

GX series



**Reductores y motorreductores de ejes paralelos normales y largos para extrusoras
Réducteurs et motoréducteurs à axes parallèles normaux et longs pour extrudeuses**

Edition January 2011

Índice

1 - Símbolos y unidades de medida	6
2 - Características	7
3 - Designación	10
4 - Factor de servicio f_s	11
5 - Potencia térmica P_t	11
6 - Selección	13
7 - Relaciones de transmisión i , pares M_{N2} y potencias nominales P_{N2}	14
8 - Ejecuciones, dimensiones, formas constructivas y cantidades de aceite	18
9 - Cargas radiales F_{r1} sobre el extremo de árbol rápido	23
10 - Detalles constructivos y funcionales	24
11 - Instalación y mantenimiento	27
12 - Accesorios y ejecuciones especiales	29
13 - Fórmulas técnicas	32
Índice de las revisiones	33

Index

1 - Symboles et unités de mesure	6
2 - Caractéristiques	7
3 - Désignation	10
4 - Facteur de service f_s	11
5 - Puissance thermique P_t	11
6 - Sélection	13
7 - Rapports de transmission i , moments de torsion M_{N2} et puissances nominales P_{N2}	14
8 - Exécutions, dimensions, positions de montage et quantités d'huile	18
9 - Charges radiales F_{r1} sur le bout d'arbre rapide	23
10 - Détails de la construction et du fonctionnement	24
11 - Installation et entretien	27
12 - Accessoires et exécutions spéciales	29
13 - Formules techniques	32
Index des révisions	33

Catálogo - Catalogue GX09

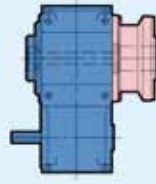
2I 100, 125

de 2 engranajes cilíndricos
(E...4... con rueda loca)
avec 2 engrenages cylindriques
(E...4... avec roue intermédiaire)

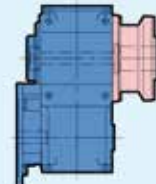
H

Ejecución soporte extrusora
Exécution support extrudeuse

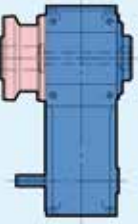
R 2I ... EH2Z



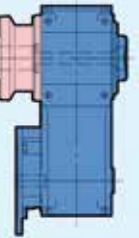
MR 2I ... EH2Z



R 2I ... EH4U



MR 2I ... EH4U



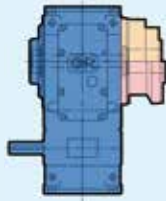
2I 140 ... 360

de 2 engranajes cilíndricos
(E...4... con rueda loca)
avec 2 engrenages cylindriques
(E...4... avec roue intermédiaire)

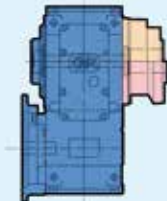
N

H

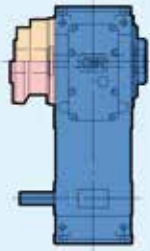
R 2I ... EN2Z
R 2I ... EH2Z



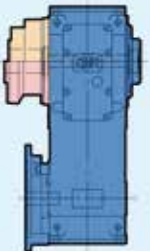
MR 2I ... EN2Z
MR 2I ... EH2Z



R 2I ... EN4U
R 2I ... EH4U



MR 2I ... EN4U
MR 2I ... EH4U

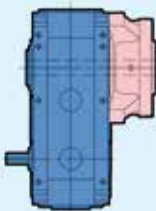


2I 400 ... 451

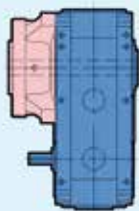
de 2 engranajes cilíndricos
avec 2 engrenages cylindriques

H

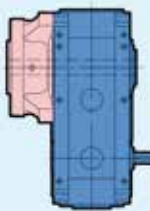
R 2I ... EH1Z



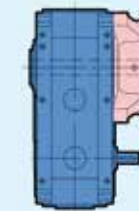
R 2I ... EH1U



R 2I ... EH1S



R 2I ... EH1C



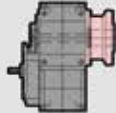
Otras configuraciones posibles, pero no consideradas en el cat. GX09; consultarnos
Autres configurations possibles, mais non considérées dans ce cat. GX09; nous consulter.

3I 100, 125

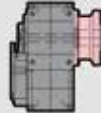
de 3 engranajes cilíndricos
(E...4... con rueda loca)
avec 3 engrenages cylindriques
(E...4... avec roue intermédiaire)

H

R 3I ... UP2A



MR 3I ... UP2A



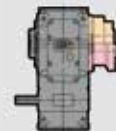
3I 140 ... 360

de 3 engranajes cilíndricos
(E...4... con rueda loca)
avec 3 engrenages cylindriques
(E...4... avec roue intermédiaire)

N

H

R 3I ... UP2A



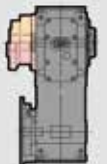
MR 3I ... UP2A



R 3I ... UP4A



MR 3I ... UP4A

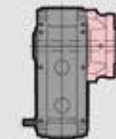


3I 400 ... 451

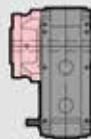
de 3 engranajes cilíndricos
avec 3 engrenages cylindriques

H

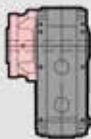
R 3I ... UP2A



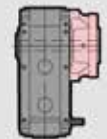
MR 3I ... UP2A



R 3I ... UP4A



MR 3I ... UP4A



CI 125 ... 360

de 1 engranaje cónico y 1 cilíndrico
avec 1 engrenage conique et 1 engrenage cylindrique

N

H

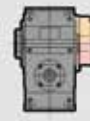
R CI ... UO2A



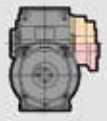
MR CI ... UO2A



R CI ... UO2V



MR CI ... UO2V



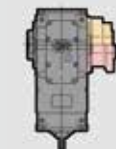
C2I 125 ... 360

de 1 engranaje cónico y 2 engranajes cilíndricos
avec 1 engrenage conique et 2 engrenages cylindriques

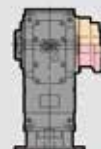
N

H

R C2I ... UO2A



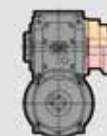
MR C2I ... UO2A



R C2I ... UO2V



MR C2I ... UO2V



Reductores y motorreductores en ejecución para extrusoras derivados de la serie estándar de ejes paralelos y ortogonales con bridas del soporte extrusora proyectadas con grandes superficies de apoyo

- **Gama muy extensa por tamaños (100 ... 450) y trenes de engranajes (2l, 3l, Cl, C2l)**
- **Completa intercambiabilidad con la serie precedente**
- **Dimensiones personalizables**
- **Prestaciones elevadas, fiables y ensayadas por innumerables aplicaciones sobre máquinas y sectores industriales diversos**



Réducteurs et motorréducteurs en exécution extrudeuses dérivés de la série standard d'axes parallèles et orthogonaux avec brides de support extrudeuse conçues avec de larges surfaces de support

- **Gamme très étendue pour les grandeurs (100 ... 451) et trains d'engrenages (2l, 3l, Cl, C2l)**
- **Interchangeabilité complète avec la série précédente**
- **Dimensions personnalisables**
- **Performances élevées, fiables et testées dans beaucoup d'applications dans des segments industriels différents**

Reductores y motorreductores - modelo normal y modelo «largo» con ejes de entrada y salida muy distanciados - con carcasa monobloque de fundición con fijación universal «simétrica»

- **Máxima posibilidad de adaptación a las exigencias de la máquina**
- **Disposición motor/árbol máquina a «Z» o a «U»**
- **Extrema rigidez y conservación de la precisión de engranaje también bajo carga**
- **Posibilidad de montaje en diversas formas constructivas**



Réducteurs et motorréducteurs - modèle normal et modèle longue avec axes en entrée et sortie très distancés - avec carcasse monobloc en fonte avec fixation universelle symétrique

- **Maximale possibilité d'adaptation aux exigences de la machine**
- **Disposition moteur/arbre machine à «Z» et «U»**
- **Rigidité maximale et conservation de la précision d'engrenage aussi sous charge**
- **Possibilité de montage en position de montage différentes**

Nueva solución de ensamblado del motor mediante chaveta y aro de bloqueo y disponibilidad de dimensiones de acoplamiento motor no unificadas (IEC 60072-1)

- **Máxima estabilidad y rigidez de la conexión motor--reductor**
- **Acoplamiento sin juegos**
- **Facilidad de desmontaje del motor incluso después de largos periodos de funcionamiento**
- **Solución «motorreductor» compacta, segura, económica y funcional, también para motores no normalizados de elevada densidad de potencia («vectoriales»)**



Nouvelle solution de calage du moteur par clavette et bague d'arrêt et disponibilité de dimensions d'accouplement du moteur non standard (IEC 60072-1)

- **Stabilité et rigidité de la connexion du moteur-réducteur**
- **Accouplement sans jeu**
- **Facilité de démontage du moteur même après de longues périodes de fonctionnement**
- **Solution «motoréducteur» compacte, sûre, économique et fonctionnelle, même pour tous moteurs non normalisés à forte puissance («vectoriels»)**

<p>Soporte extrusora N para cargas normales, H para cargas elevadas</p> <ul style="list-style-type: none"> • Aplicaciones «justas», sin derroches, entonces económicas 		<p>Support d'extrudeuse N pour les charges normales, H pour les charges élevées</p> <ul style="list-style-type: none"> • Applications «justes», sans gaspillages et donc économiques
<p>Nuevo sistema de refrigeración de agua con intercambiador aletado interior y extraíble</p> <ul style="list-style-type: none"> • Ningún espacio externo, gran capacidad de intercambio térmico, posibilidad de sustitución incluso con reductor montado sobre la máquina 		<p>Nouveau système de refroidissement avec échangeur de chaleur muni d'ailettes, intérieur et extractible</p> <ul style="list-style-type: none"> • Pas d'encombrement extérieur, grande capacité d'échange thermique, possibilité de substitution même avec réducteur monté sur la machine
<p>Asistencia competente y soporte técnico para la fase de proyecto y diseño</p> <ul style="list-style-type: none"> • Servicio pre-venta cualificado, de soporte al cliente en la fase de selección • Nuevo programa de selección en línea e-catalog; ver www.rossi-group.com • Optimización de las prestaciones, fiabilidad de las soluciones, máxima economía 		<p>Assistance compétente et support technique en phase de conception</p> <ul style="list-style-type: none"> • Service de pré-vente qualifié, de support au client dans la phase de sélection • Nouveau programme de sélection en ligne e-catalog; voir www.rossi-group.com • Optimisation de la solution: performances, fiabilité et économie maximale
<p>Servicio global</p> <ul style="list-style-type: none"> • Red de venta y asistencia directa internacional; ver www.rossi-group.com 		<p>Service global</p> <ul style="list-style-type: none"> • Réseau de vente et assistance directe internationale; voir www.rossi-group.com
<p>3 años de garantía</p> <ul style="list-style-type: none"> • Garantía de calidad 		<p>3 ans de garantie</p> <ul style="list-style-type: none"> • Garantie de qualité

1 - Símbolos y unidades de medida

1 - Symboles et unités de mesure

Símbolos en orden alfabético, con las correspondientes unidades de medida, utilizados en el catálogo y en las fórmulas.

Symboles par ordre alphabétique, avec respectives unités de mesure, employés dans le catalogue et dans les formules.

Símbolo Symbole	Definición Expression		Unidades de medida Unités de mesure			Notas Notes
			En el catálogo Dans le catalogue	En las fórmulas Dans les formules		
			Sistema Técnico Système Technique	Sistema SI ¹⁾ Système SI ¹⁾		
	dimensiones, cotas	dimensions, cotes	mm	-		
<i>a</i>	aceleración	accélération	-	m/s ²		
<i>d</i>	diámetro	diamètre	-	m		
<i>f</i>	frecuencia	fréquence	Hz	Hz		
<i>f_s</i>	factor de servicio	facteur de service				
<i>f_t</i>	factor térmico	facteur thermique				
<i>F</i>	fuerza	force	-	kgf	N ²⁾	1 kgf ≈ 9,81 N ≈ 0,981 daN
<i>F_r</i>	carga radial	charge radiale	daN	-		
<i>F_a</i>	carga axial	charge axiale	daN	-		
<i>g</i>	aceleración de gravedad	accélér. de pesanteur	-	m/s ²		valor normal 9,81 m/s ² valeur normale 9,81 m/s ²
<i>G</i>	peso (fuerza peso)	poids (force poids)	-	kgf	N	
<i>Gd²</i>	momento dinámico	moment dynamique	-	kgf m ²	-	
<i>i</i>	relación de transmisión	rapport de transmission				$i = \frac{n_1}{n_2}$
<i>I</i>	corriente eléctrica (intensidad)	courant électrique	-	A		
<i>J</i>	momento de inercia	moment d'inertie	kg m ²	-	kg m ²	
<i>L_h</i>	duración de los rodamientos	durée des roulements	h	-		
<i>m</i>	masa	masse	kg	kgf s ² /m	kg ³⁾	
<i>M</i>	par	moment de torsion	daN m	kgf m	N m	1 kgf m ≈ 9,81 N m ≈ 0,981 daN m
<i>n</i>	velocidad angular	vitesse angulaire	min ⁻¹	U/min rev/min	-	1 min ⁻¹ ≈ 0,105 rad/s
<i>P</i>	potencia	puissance	kW	CV	W	1 CV ≈ 736 W ≈ 0,736 kW
<i>P_t</i>	potencia térmica	puissance thermique	kW	-		
<i>r</i>	radio	rayon	-	m		
<i>R</i>	relación de variación	rapport de variation				$R = \frac{n_{2 \max}}{n_{2 \min}}$
<i>s</i>	espacio	espace	-	m		
<i>t</i>	temperatura Celsius	température Celsius	°C	-		
<i>t</i>	tiempo	temps	s min h d	s		1 min = 60 s 1 h = 60 min = 3 600 s 1 d = 24 h = 86 400 s
<i>U</i>	tensión eléctrica	tension électrique	V	V		
<i>v</i>	velocidad	vitesse	-	m/s		
<i>W</i>	trabajo, energía	travail, énergie	MJ	kgf m	J ⁴⁾	
<i>z</i>	frecuencia de arranque	fréquence de démarrage	arr./h dém./h	-		
<i>α</i>	aceleración angular	accélération angulaire	-	rad/s ²		
<i>η</i>	rendimiento	rendement				
<i>η_s</i>	rendimiento estático	rendement statique				
<i>μ</i>	coeficiente de rozamiento	coefficient de frottement				
<i>φ</i>	ángulo plano	angle plan	°	rad		1 rot. = 2 π rad 1 tour = 2 π rad $1^\circ = \frac{\pi}{180} \text{ rad}$
<i>ω</i>	velocidad angular	vitesse angulaire	-	-	rad/s	1 rad/s ≈ 9,55 min ⁻¹

Indices adicionales y otros signos

Indices additionnelles et autres signes

Ind.	Definición	Expression
max	máximo	maximum
min	mínimo	minimum
N	nominal	nominal
1	relacionado con el eje rápido (entrada)	relatif à l'axe rapide (entrée)
2	relacionado con el eje lento (salida)	relatif à l'axe lent (sortie)
÷	desde ... hasta	de ... à
≈	igual a aproximadamente	égal à environ
≥	mayor o igual a	supérieur ou égal à
≤	menor o igual a	inférieur ou égal à

1) SI es la sigla del Sistema Internacional de Unidades, definido y aprobado por la Conferencia General de los Pesos y Medidas como único sistema de unidades de medida. Ver CNR UNI 10 003-84 (DIN 1 301-93 NF X 02.004, BS 5 555-93, ISO 1 000-92).
UNI: Ente Nazionale Italiano di Unificazione.
DIN: Deutscher Normenausschuss (DNA).
NF: Association Française de Normalisation (AFNOR).
BS: British Standards Institution (BSI).
ISO: International Organization for Standardization.

2) El newton [N] es la fuerza que causa a un cuerpo de masa de 1 kg la aceleración de 1 m/s².

3) El kilogramo [kg] es la masa de la muestra conservada en Sèvres (o sea de 1 dm³ de agua destilada a 4 °C).

4) El joule [J] es el trabajo cumplido por la fuerza de 1 N cuando se desplaza de 1 m.

1) SI est le sigle du Système International des Unités, défini et approuvé par la Conférence Générale de Poids et Mesures comme unique système d'unité de mesure. Voir CNR UNI 10 003-84 (DIN 1 301-93 NF X 02.004, BS 5 555-93, ISO 1 000-92).
UNI: Ente Nazionale Italiano di Unificazione.
DIN: Deutscher Normenausschuss (DNA).
NF: Association Française de Normalisation (AFNOR).
BS: British Standards Institution (BSI).
ISO: International Organization for Standardization.

2) Le newton [N] est la force qui provoque à un corps de masse 1 kg l'accélération de 1 m/s².

3) Le kilogramme [kg] est la masse de l'échantillon conservé à Sèvres (c'est à dire de 1 dm³ d'eau distillée à 4 °C).

4) Le joule [J] est le travail effectué par la force de 1 N quand elle se déplace de 1 m.

2 - Características

a - Reductor

Detalles constructivos

Las principales características son:

- fijación **universal** con patas integrales a la carcasa sobre 4 caras;
- estructura del reductor calculada en todas sus partes para montar motores de notable tamaño, transmitir los **elevados** pares nominales y máximos y resistir **cargas elevadas** sobre los extremos de los **árboles rápidos**;
- **árbol lento integral** de acero con taladro de fijación espiga extrusora, construido **según los requisitos del cliente**;
- **reductores**: lado entrada con plano mecanizado y con taladros; extremo del árbol rápido con chaveta;
- **motorreductores**: motor ensamblado directamente en el árbol hueco rápido provisto ($\varnothing \geq 38$) de 4 entalladuras longitudinales y **aro de bloqueo** (ver cap. 10);
- rodamientos de rodillos cilíndricos (eje lento) y de rodillos cónicos, excluidos algunos casos (eje rápido) donde son de rodillos cilíndricos o de bolas;
- carcasa (monobloque para tam. 100 ... 360) de **fundición de hierro 200 UNI ISO 185 (esferoidal) UNI ISO 1083** para tamaños 140, 180, 225, 280, 360, 400 ... 451) con **nervaduras de refuerzo y elevada capacidad de aceite**;
- lubricación en baño de aceite; aceite sintético o mineral (cap. 11) con tapón de carga con válvula, descarga y nivel;
- refrigeración natural o artificial (con intercambiador de calor interno, con serpentín o con unidad autónoma de refrigeración con intercambiador de calor aceite/agua, ver cap. 11);
- pintura: protección exterior con pintura sintética adecuada para resistir los normales ambientes industriales y para permitir otros acabados con pinturas sintéticas; color azul RAL 5010 DIN 1843; protección interior con pintura sintética adecuada para resistir los aceites minerales o sintéticos a base de polialfaolefinas;
- **modelo «largo»**: obtenido por el normal (al que se flanquea) por la interposición de una rueda loca entre rueda y piñón de la primera reducción permitiendo **distanciar considerablemente** los árboles en entrada y en salida, manteniendo **inalteradas las características y las prestaciones** del modelo normal. En particular, hay:
 - mismas **dimensiones de acoplamiento entrada y salida** (árboles y bridas B14 en salida, tamaños motor);
 - mismos soportes (rodamientos y árboles) **eje rápido**, con la misma relación de transmisión;
 - mismas **dimensiones de fijación con patas** (excluida cota A1);
 - mismas **relaciones de transmisión y prestaciones**;
 - mismas **combinaciones motor/reductor**;
 - misma **potencia térmica** (gracias al alargamiento de la carcasa);
 - mismos **accesorios y ejecuciones especiales**;
 - mismo **elevado nivel de calidad** (soluciones de proyecto, proceso productivo y tests, componentes, carcasa monobloque, modularidad, estética).

El reductor «largo» obtenido con esta nueva solución constructiva aflanquea relaciones de transmisión también muy bajas a soportes adecuados y considerablemente dimensionados sea en los rodamientos que en los diámetros del árbol del eje rápido.

Todas las instrucciones de este catálogo valen **tanto para el modelo largo como para el modelo normal**, excepto indicaciones diferentes.

Comparación entre el reductor R 21 250 modelo normal UP2A y el correspondiente modelo largo UP4A (**patente depositada**): importantes son el alargamiento del entrejes, la presencia de la rueda loca y la inversión de los sentidos de rotación.

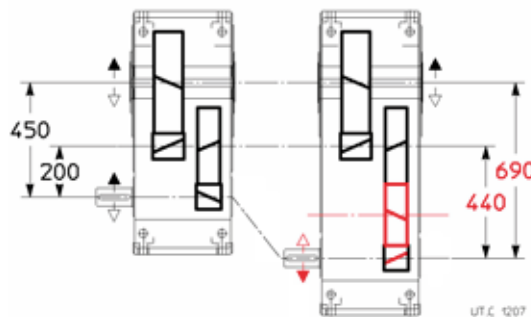
2 - Caractéristiques

a - Réducteur

Particularités de la construction

Caractéristiques principales:

- fixation **universelle** par pattes incorporées à la carcasse sur 4 faces;
- structure du réducteur dimensionnée pour recevoir des moteurs de grandeur importante, transmettre des moments de torsion nominaux et maximums élevés, supporter des **charges élevées** sur les bouts d'**arbre rapide**;
- **arbre lent intégral** en acier pourvu de trou fixation de la queue vis extrudeuse, **personnalisable**;
- **réducteurs**: côté entrée avec surface usinée et avec trous; bout d'arbre rapide avec clavette;
- **motorréducteurs**: moteur électrique calé directement dans l'arbre rapide creux pourvu ($\varnothing \geq 38$) de 4 entailles longitudinales et **bague d'arrêt** (voir chap. 10);
- roulements à rouleaux cylindriques (arbre lent) et à rouleaux coniques, à l'exception de certains cas (arbre rapide) où ils sont à rouleaux cylindriques ou à billes;
- carcasse (monobloc pour grand. 100 ... 360) en **fonte 200 UNI ISO 185 (sphéroïdale) UNI ISO 1083** pour grand. 140, 180, 225, 280, 360, 400 ... 451) avec **nervures de renforcement et grande capacité d'huile**;
- lubrification à bain d'huile; huile synthétique ou minérale (chap. 11) avec bouchon de remplissage avec soupape, niveau et dégorge-ment;
- refroidissement naturel ou artificiel (avec échangeur de chaleur intérieur, avec serpentín ou unité autonome de refroidissement avec échangeur de chaleur huile/eau, voir chap. 11);
- peinture: protection extérieure à peinture synthétique, bonne tenue aux milieux industriels normaux, finitions avec peintures synthétiques possibles; couleur bleu RAL 5010 DIN 1843; protection intérieure à peinture synthétique, bonne tenue aux huiles minérales ou aux huiles synthétiques à base de polyalphaolefines;
- **modèle «long»**: il dérive de celui normal (auquel s'accôle) par l'interposition d'une **roue intermédiaire** entre roue et pignon de la première réduction en permettant ainsi de **distancier considérablement** les arbres en entrée et sortie en maintenant **inchangées les caractéristiques et les performances** du modèle normal. En particulier, on a:
 - les mêmes **dimensions d'accouplement en entrée et sortie** (arbres et brides B14 en sortie, grandeurs moteur);
 - les mêmes supports (roulements et arbres) **arbre rapide**, à parité de rapport de transmission;
 - les mêmes **dimensions de fixation à pattes** (exclue cote A1);
 - les mêmes **rapports de transmission et performances**;
 - les mêmes **combinaisons moteur/réducteur**;
 - la même **puissance thermique** (grâce à l'allongement de la carcasse);
 - les mêmes **accessoires et exécutions spéciales**;
 - le même **standard élevé de qualité** (solutions de projet, procès de production et essais, composants, carcasse monobloc, modularité, esthétique).



Le réducteur «long» obtenu avec cette nouvelle solution constructiva fait coexister de rapports de transmission même très bas avec de supports adéquats et amplement dimensionnés en termes de roulements et diamètres d'arbre de l'axe rapide.

Toutes les instructions de ce catalogue sont valables **soit pour le modèle normal soit pour le modèle long**, à l'exception des éventuelles indications différentes.

Comparaison entre le réducteur R 21 250 modèle normal UP2A et le correspondant modèle **UP4A (brevet déposé)**: en évidence l'allongement des entrejes, la présence de la roue intermédiaire et l'inversion des directions de rotation.

2 - Características

Tren de engranajes:

- de 2 engranajes cilíndricos;
- de 2 engranajes cilíndricos y 1 rueda loca (modelo «largo»);
- 2 tamaños con distancia entre ejes de la reducción final según la serie R 10 (100 y 125); 11 tamaños con distancia entre ejes reducción final según la serie R 20 (140 ... 450, de los cuales 3 dobles: normal y reforzado), para un total de 16 tamaños;
- relaciones de transmisión nominales ($i_N = 6,3 \dots 25$) según la serie R 20 (R 10 para tam. 100, 125);
- engranajes de acero 16CrNi4 ó 20MnCr5 (según el tamaño) y 18NiCrMo5 UNI EN 10084 cementados/templados;
- engranajes cilíndricos con dentado helicoidal con perfil rectificando;
- capacidad de carga del tren de engranajes calculada a rotura y pitting.

Niveles sonoros

Valeores normales de producción de potencia sonora L_{WA} [dB(A)]¹⁾ y nivel medio de presión sonora L_{pA} [dB(A)]²⁾ con carga nominal y velocidad de entrada $n_1 = 1\ 400^3$ min⁻¹. Tolerancia +3 dB(A).

1) Según ISO/CD 8579.

2) Media de los valores medidos a 1 m de distancia de la superficie externa del reductor ubicado en campo libre y sobre un plano reflectante.

3) Para $n_1 = 710 \div 1\ 800$ min⁻¹, aumentar los valores del cuadro: para $n_1 = 710$ min⁻¹, -3 dB(A); para $n_1 = 900$ min⁻¹, -2 dB(A); para $n_1 = 1\ 120$ min⁻¹, -1 dB(A); para $n_1 = 1\ 800$ min⁻¹, +2 dB(A).

Tam. Grand.	$i_N \leq 14$		$i_N \geq 16$	
	L_{WA}	L_{pA}	L_{WA}	L_{pA}
100	84	75	81	75
125, 140	87	77	84	77
160, 180	90	79	87	79
200, 225	93	82	90	82
250, 280	96	85	93	85
320 ... 360	100	89	97	89
400 ... 451	105	93	102	93

En caso de motorreductor (motor entregado por Rossi) sumar los valores del cuadro 1 dB(A) para motor de 4 polos 50 Hz, 2 dB(A) para motor de 4 polos 60 Hz.

Si fuera necesario, podrían ser entregados reductores con niveles sonoros reducidos (normalmente inferiores en 3 dB(A) a los valores indicados en el cuadro): consultarnos

Normas específicas

- relaciones de transmisión nominales y dimensiones principales según los números normales UNI 2016 (DIN 323-74, NF X 01.001, BS 2045-65, ISO 3-73);
- perfil del dentado según UNI 6587-69 (DIN 867-86, NF E 23.011, BS 436.2-70, ISO 53-74);
- altura de eje según UNI 2946-68 (DIN 747-76, NF E 01.051, BS 5186-75, ISO 496-73);
- bridas de fijación B14 y B5 (esta última con centrado «hembra») derivadas de UNEL 13501-69 (DIN 42948-65, IEC 72.2);
- taladros de fijación serie media UNI 1728-83 (DIN 69-71, NF E 27.040, BS 4186-67, ISO/R 273);
- extremos de árbol cilíndricos (largos o cortos) según UNI ISO 775-88 (DIN 748, NF E 22.051, BS 4506-70, ISO/R775) con taladro roscado en cabeza según UNI 9321 (DIN 332 Bl. 2-70, NF E 22.056) excluida correspondencia d-D;
- chavetas UNI 6604-69 (DIN 6885 Bl. 1-68, NF E 27.656 y 22.175, BS 4235.1-72, ISO/R 773-69) salvo para casos específicos de acoplamiento motor/reductor en los que están rebajadas;
- formas constructivas derivadas de CEI 2-14 (DIN EN 60034-7, IEC 34.7);
- capacidad de carga verificada según las normas UNI 8862, DIN 3990, AFNOR E 23-015 e ISO 6336 para una duración de funcionamiento $\geq 25\ 000$ h.

2 - Caractéristiques

Train d'engrenages:

- à 2 engrenages cylindriques;
- à 2 engrenages cylindriques et 1 roue intermédiaire (modèle «long»);
- 2 grandeurs avec entre-axes réduction finale selon la série R 10 (100 et 125); 11 grandeurs avec entre-axes réduction finale selon la série R 20 (140 ... 450, dont 3 sont doubles: normale et renforcée), pour un total de 16 grandeurs;
- rapports de transmission nominaux ($i_N = 6,3 \dots 25$) selon la série R 20 (R 10 pour grand. 100 et 125);
- engrenages en acier 16CrNi4 ou 20MnCr5 (selon la grandeur) et 18NiCrMo5 UNI EN 10084 cémentés/trempés;
- engrenages cylindriques à denture hélicoïdale avec profil rectifié;
- capacité de charge du train d'engrenages calculée à la rupture et à la piqure.

Niveaux sonores

Valeurs normales de production de niveau de puissance sonore L_{WA} [dB(A)]¹⁾ et niveau moyen de pression sonore L_{pA} [dB(A)]²⁾ à charge nominale et vitesse en entrée $n_1 = 1\ 400^3$ min⁻¹. Tolérance +3 dB(A).

1) Suivant projet ISO/CD 8579.

2) Moyenne des valeurs mesurées à 1 m de la surface extérieure du réducteur en champ libre et sur surface réfléchissante.

3) Pour $n_1 = 710 \div 1\ 800$ min⁻¹, additionner aux valeurs du tableau: pour $n_1 = 710$ min⁻¹, -3 dB(A); $n_1 = 900$ min⁻¹, -2 dB(A); $n_1 = 1\ 120$ min⁻¹, -1 dB(A); $n_1 = 1\ 800$ min⁻¹, +2 dB(A).

Dans le cas de motoréducteur (moteur fourni par Rossi) additionner aux valeurs indiquées dans le tableau 1 dB(A) pour moteur à 4 pôles 50 Hz, 2 dB(A) pour 4 pôles 60 Hz.

A disposition, si nécessaire, des réducteurs avec niveaux sonores limités (normalement inférieurs de 3 dB(A) aux valeurs indiquées dans le tableau): nous consulter.

Normes spécifiques

- rapports de transmission nominaux et dimensions principales selon les nombres normaux UNI 2016 (DIN 323-74, NF X 01.001, BS 2045-65, ISO 3-73);
- profil de denture selon UNI 6587-69 (DIN 867-86, NF E 23.011, BS 436.2-70, ISO 53-74);
- hauteurs d'axe selon UNI 2946-68 (DIN 747-76, NF E 01.051, BS 5186-75, ISO 496-73);
- brides de fixation B14 et B5 (cette dernière avec centrage «trou») dérivées de l' UNEL 13501-69 (DIN 42948-65, IEC 72.2);
- trous de fixation série moyenne selon UNI 1728-83 (DIN 69-71, NF E 27.040, BS 4186-67, ISO/R 273);
- bouts d'arbre cylindriques (longs ou courts) selon UNI ISO 775-88 (DIN 748, NF E 22.051, BS 4506-70, ISO/R775) avec trou taraudé en tête selon UNI 9321 (DIN 332 Bl. 2-70, NF E 22.056) correspondance d-D exclue;
- clavettes UNI 6604-69 (DIN 6885 Bl. 1-68, NF E 27.656 et 22.175, BS 4235.1-72, ISO/R/773-69) à l'exception de déterminés cas d'accouplement moteur/reducteur où ils sont baissés;
- positions de montage dérivées de CEI 2-14 (DIN EN 60034-7, IEC 34.7);
- capacité de charge vérifiée selon UNI 8862, DIN 3990, AFNOR E 23-015, ISO 6336 pour une durée de fonctionnement $\geq 25\ 000$ h.

b - Soporte extrusora

Detalles constructivos

Soporte auxiliar exterior lado extrusora, para permitir el acoplamiento con **extrusoras monohusillo**; son dos los tipos de soporte: para cargas normales **N** (más económico, para aplicaciones standard) y elevadas **H** (para servicios gravosos).

El rodamiento axial oscilante generosamente dimensionado, intercalado entre el reductor y la extrusora, hace esta ejecución idónea para soportar las **fuertes cargas axiales** generadas durante el funcionamiento de la propia extrusora. En efecto, la **colocación en el lado máquina del soporte extrusora** permite limitar las cargas y las deformaciones de la carcasa reductor, en beneficio de la precisión de engrane y la fiabilidad.

La particular solución constructiva adoptada permite utilizar el **reductor estándar** equipado con árbol lento integral específico, garantizando: robustez, precisión (gracias a la rigidez del eje lento soportado por rodamientos de rodillos cilíndricos generosamente dimensionados); prestaciones ensayadas, fiabilidad y servicio.

Personalizaciones

El producto ha sido concebido para permitir, además de las configuraciones **estándares** (ejecución N, H), diferentes personalizaciones Cliente (incluso en los accesorios bajo pedido), tales como:

- **dimensiones de acoplamiento** del soporte extrusora a la máquina accionada, realizadas «**a medida**» (cantidad, disposición y dimensión de los taladros);
- **brida de adaptación** intercalada entre el soporte extrusora y la propia extrusora, para la máxima versatilidad de aplicación; consultarnos;
- **unidad autónoma de refrigeración** con intercambiador de calor aceite/agua – para la refrigeración conjunta del reductor y del soporte extrusora – que bajo pedido puede ser personalizada con protecciones, instrumentos de medida y señal de alarma; para potencias, dimensiones, esquemas funcionales y accesorios bajo pedido, ver documentación específica: consultarnos.

b - Support extrudeuse

Particularités de la construction

Support auxiliaire extérieur côté extrudeuse pour permettre l'accouplement avec les **extrudeuses monovis**; 2 types de support pour toutes charges normales **N** (plus économique, pour les applications standard) et charges élevées **H** (pour les services lourds).

Le roulement de butée orientable interposé entre réducteur et extrudeuse et généreusement dimensionné, rend cette exécution apte à supporter les **charges axiales élevées** pendant le fonctionnement par l'extrudeuse même. En effet, la **position du côté machine du support extrudeuse** permet de réduire les charges et les déformations de la carcasse du réducteur avec avantages de précision d'engrenage et fiabilité.

La particulière solution de construction adoptée permet utiliser le **réducteur standard** avec arbre lent intégral spécifique en garantissant: robustesse, précision (grâce à la rigidité de l'axe lent supporté par les roulements à rouleaux coniques et cylindriques, généreusement dimensionnés), performances ensayées, fiabilité et service.

Personnalisations

Le produit est conçu pour permettre, au delà des configurations standard (exécution N, H) plusieurs personnalisations Client (même pour les accessoires sur demande), comme pour exemple:

- **dimensions d'accouplement** du support extrudeuse à la machine actionnée, exécutées «**sur dessin**» (pour numéro, position et dimension des trous, nous consulter);
- **bride d'adaptation** interposée entre support extrudeuse et extrudeuse même pour la flexibilité d'application maximale: nous consulter;
- **unité autonome de refroidissement** avec échangeur de chaleur huile/eau - pour le refroidissement soit du réducteur soit du support extrudeuse – personnalisable sur demande avec des protections, instruments de mesure et signalisation d'alarme; pour les puissances, dimensions, schéma fonctionnel et accessoires sur demande, voir la documentation spécifique: nous consulter.

3 - Designación

3 - Désignation

	MAQUINA MACHINE	R	reductor	réducteur
	TREN DE ENGRANAJES TRAIN D'ENGRENAGES	MR	motorreductor	motorréducteur
	TAMAÑOS GRANDEURS	2I	de 2 engranajes cilíndricos	à 2 engrenages cylindriques
	EJECUCION REDUCTOR EXECUTION REDUCTEUR	100 ... 451		
	EJECUCION SOPORTE EXTRUSORA EXECUTION SUPPORT EXTRUDEUSE	E		
	MODELO REDUCTOR MODELE REDUCTEUR	N H	cargas normales cargas elevadas	charges normales charges élevées
	POSICION SOPORTE EXTR. POSITION SUPPORT EXTR.	1, 2 4	normal (cap. 8) largo (cap. 8)	standard (chap. 8) long (chap. 8)
	RELAC. DE TRANSMISION RAPP. DE TRANSMISSION	Z, S U, C	lado opuesto entrada (cap. 8) lado entrada (cap. 8)	côté opposé entrée (chap. 8) côté entrée (chap. 8)
	DIAMETRO ARBOL MOTOR Ø D ³⁾ DIAMETRE ARBRE MOTEUR Ø D ³⁾	6,41 ... 28,8		
	BRIDA MOTOR Ø P ³⁾ BRIDE MOTEUR Ø P ³⁾	24 ... 80		
	FORMA CONSTRUCTIVA ¹⁾ POSITION DE MONTAGE ¹⁾	200 ... 660		
		B3, ...	ver cap. 8	voir chap. 8

R 2I 100 E H 2 Z / 25,4	B3
R 2I 180 E N 4 U / 18,2	B6
MR 2I 250 E N 2 Z / 10,7 – 55 × 400	B3
MR 2I 320 E H 4 U / 22,8 – 65 × 450	B6
MR 2I 250 E N 2 Z / 16,2 – 55 × 400	B3
MR 2I 320 E N 4 U / 15,9 – 65 × 450	B8

La designación debe ser completada con la indicación de la velocidad de entrada n_1 y de las dimensiones de acoplamiento de la espiga del husillo de la extrusora ($\varnothing D_c \times E_c$), especificando – después verificación técnica de factibilidad; consultarnos – cuando el tope tiene que estar sobre el fondo del taladro.

Ej.: R 2I 100 EH2Z / 15,2 B3

$n_1 = 1\ 800\ \text{min}^{-1}$
espiga sinfin 45 × 90

MR 2I 180 EH4U / 14,4 – 42×350 B3

$n_1 = 1\ 800\ \text{min}^{-1}$
espiga sinfin 45 × 90, tope sobre el fondo

Cuando el motor es fornecido por Rossi hay que designarlo según el cat. TX.

Ej.: MR 2I 180 EH4U / 14,4 – 42×350 B3

HF 160L 4 400-50 B5

Cuando el motor es suministrado por el Comprador²⁾, completar la designación con la indicación **motor suministrado por nosotros**

Ej.: MR 2I 180 EH4U / 14,4 – 42×350 B3

$n_1 = 1\ 800\ \text{min}^{-1}$
espiga sinfin 45 × 90, tope sobre el fondo
motor suministrado por nosotros

Si el reductor, el motorreductor o el soporte extrusora son solicitados en ejecución distinta de las citadas, indicarlo detalladamente (cap. 12).

1) Por simplicidad, la designación de la forma constructiva (ver cap. 8) se refiere sólo a la fijación con patas aunque los motorreductores tienen fijación universal.

2) El motor, suministrado por el Comprador, tiene que ser con acoplamientos maquinizados en clase al menos «normal» (IEC 72-1) e enviado franco nuestra fábrica para el acoplamiento al reductor.

3) Ver cap. 10, para dimensiones de acoplamiento motor posibles.

La désignation doit être complétée avec l'indication de la vitesse en entrée n_1 et des dimensions d'accouplement de la queue vis extrudeuse ($\varnothing D_c \times E_c$), en spécifiant – après vérification technique de faisabilité; nous consulter – quand l'épaulement doit être sur le fond du trou.

Ex.: R 2I 100 EH2Z / 15,2 B3

$n_1 = 1\ 800\ \text{min}^{-1}$
queue vis 45 × 90

MR 2I 180 EH4U / 14,4 – 42×350 B3

$n_1 = 1\ 800\ \text{min}^{-1}$
queue vis 45 × 90, épaulement sur le fond

Quand le moteur est fourni par Rossi, il faut le désigner selon le catalogue TX:

Ex.: MR 2I 180 EH4U / 14,4 – 42×350 B3

HF 160L 4 400-50 B5

Quand le moteur est fourni par l'Acheteur²⁾, compléter la désignation avec l'indication **moteur fournis par nous**.

Ex.: MR 2I 180 EH4U / 14,4 – 42×350 B3

$n_1 = 1\ 800\ \text{min}^{-1}$
queue vis 45 × 90, épaulement sur le fond
moteur fourni par nos soins

Lorsque le réducteur ou le motoréducteur est requis selon une exécution différente de celles indiquées ci-dessus, le préciser en toutes lettres (chap. 12).

1) La désignation de la position de montage (voir chap. 8) se réfère, pour plus de simplicité, seulement à la fixation par pattes même si les réducteurs ont la fixation de type universel.

2) Le moteur fourni par l'Acheteur doit avoir les raccordements usinés en classe au moins «normale» (IEC 72-1) et être expédié franco notre usine pour le montage sur le réducteur.

3) Voir chap. 10, pour les dimensions possibles d'accouplement du moteur.

4 - Factor de servicio fs

El factor de servicio fs tiene en cuenta las distintas condiciones de funcionamiento (naturaleza de la carga, duración, frecuencia de arranque, velocidad angular n₂, otras consideraciones) a las que puede ser sometido el reductor y que son necesarias para los cálculos de selección y verificación.
Las potencias y los pares indicados en el catálogo son nominales (es decir, válidos para fs = 1).

Factor de servicio en función: de la **naturaleza de la carga** y de la **duración de funcionamiento** (esto valor debe ser multiplicado por los de los cuadros a lado).

Facteur de service en fonction: de la **nature de la charge** et de la **durée de fonctionnement** (cette valeur doit être multipliée par celles de tableaux ci contre).

4 - Facteur de service fs

Le facteur de service fs tient compte des diverses conditions de fonctionnement (nature de la charge, durée, fréquence de démarrage, vitesse n₂, autres considérations), auxquelles peut être soumis le réducteur et dont il faut tenir compte dans les calculs de sélection et de vérification du réducteur même. Les puissances et les moments de torsion indiqués dans le catalogue sont nominaux (c.à.d. valables pour fs = 1).

... de la **velocidad angular de salida** n₂.

... de la **vitesse angulaire de sortie** n₂.

Naturaleza de la carga de la máquina accionada Nature de la charge de la machine entraînée	Duración de funcionamiento Durée de fonctionnement				n ₂ min ⁻¹	
	12 500 h 4 h/d	25 000 h 8 h/d	50 000 h 16 h/d	80 000 h 24 h/d		
Uniforme Uniforme	–	1,00	1,18	1,32	560 ÷ 355 355 ÷ 224 224 ÷ 140	1,25 1,18 1,12
Sobrecargas moderadas (1,6 × normal) Surcharges moderées (1,6 × normal)	1,12	1,25	1,50	1,70		
Sobrecargas fuertes (2,5 × normal) Fortes surcharges (2,5 × normal)	1,50	1,70	2,00	2,24		

En general, **se aconseja adoptar un factor de servicio fs ≥ 1,5**; cuando es requerido un grado de fiabilidad elevado multiplicar fs por **1,25 ÷ 1,4**.

En général, **on conseille d'adopter un facteur de service fs ≥ 1,5**; lorsqu'on demande un degré de fiabilité élevé, il faut multiplier fs par **1,25 ÷ 1,4**.

5 - Potencia térmica Pt [kW]

Para una correcta selección hay que evaluar la potencia térmica tanto del soporte extrusora como del reductor, como indicado abajo.

Soporte extrusora

Evaluar la potencia térmica del soporte extrusora averiguando que el índice térmico indicado en el cuadro satisfaga la condición siguiente:

$$\text{índice térmico} \geq \frac{n_2^{1,12} \cdot F_{ad} \cdot (D + d)}{40\,000\,000}$$

donde:

n₂ [min⁻¹] velocidad angular del árbol lento;
D, d [mm] diámetros exterior e interior del rodamiento axial oscilante (ver cuadro);
F_{ad} [N] fuerza axial dinámica.

5 - Puissance thermique Pt [kW]

Pour une sélection correcte il faut évaluer la puissance thermique soit du support extrudeuse soit du réducteur, comme indiqué ici.

Support extrudeuse

Il faut évaluer la puissance thermique du support de l'extrudeuse en vérifiant que l'index thermique indiqué dans le tableau satisfasse la condition suivante:

$$\text{index thermique} \geq \frac{n_2^{1,12} \cdot F_{ad} \cdot (D + d)}{40\,000\,000}$$

où:

n₂ [min⁻¹] vitesse de l'arbre lent;
D, d [mm] diamètres extérieures et intérieures du roulement de butée orientable (voir le tableau suivant);
F_{ad} [N] force axiale dynamique.

T _{amb.} [°C]	Índice térmico - Index thermique																				
	ejecución - exécution N tam. - grand.										ejecución - exécution H tam. - grand.										
	rodamiento - roulement 294... D + d										rodamiento - roulement 294... D + d										
	140	160	180	200	225	250	280	320, 321	100	125	140	160	180	200	225	250	280	320, 321	360	400, 401	450, 451
	...17E	...17E	...20E	...22E	...26E	...30E	...34E	...40E	...12E	...16E	...18E	...20E	...22E	...26E	...30E	...34E	...38E	...48E	...52E	...56E	...64E
	265	265	310	340	400	450	510	600	190	250	280	310	340	400	450	510	570	680	740	800	900
10	300	300	400	500	630	950	950	1 500	150	236	355	355	450	560	710	950	1 060	1 500	1 500	2 120	2 120
20	265	265	355	450	560	850	850	1 320	132	212	315	315	400	500	630	850	950	1 320	1 320	1 900	1 900
30	236	236	315	400	500	750	750	1 180	118	190	280	280	355	450	560	750	850	1 180	1 180	1 700	1 700
40	200	200	265	335	425	630	630	1 000	100	160	236	236	300	375	475	630	710	1 000	1 000	1 400	1 400
50	160	160	212	265	335	500	500	800	80	125	190	190	236	300	375	500	560	800	800	1 120	1 120

En el caso en que la verificación no se cumpla, prever la adopción de la refrigeración artificial con **serpentin** (consultarnos); o con **unidad autónoma de refrigeración** con intercambiador de calor aceite/agua (ver cap. 12).

A la entrega, el producto se suministra siempre acompañado con el **cálculo** de verificación de la **duración del rodamiento axial**, según ISO 281, en función de las condiciones de la carga (F axial dinámica, n₂) de la aplicación del Cliente.

Si la vérification n'est pas satisfaite, il faut prévoir l'adoption du refroidissement artificiel avec **serpentin** (nous consulter), ou avec **unité autonome de refroidissement** avec échangeur de chaleur huile/eau (voir chap. 12).

Sur demande, le produit est fourni avec le **calcul** de la **durée du roulement de butée orientable**, selon ISO 281, en fonction des conditions de charge (F axial dynamique, n₂) de l'application du Client.

5 - Potencia térmica P_t [kW]

Reductor

La **potencia térmica nominal** P_{tN} (tab. 1) es aquella potencia que se puede aplicar en la entrada del reductor, en servicio continuo, con velocidad en entrada $n_1 \leq 1\,400 \text{ min}^{-1}$, altitud máxima 1 000 m y velocidad del aire $\geq 1,25 \text{ m/s}$ (ambiente vasto con movimiento del aire libre); para velocidad $< 0,63 \text{ m/s}$ (ambiente estrecho con limitado movimiento del aire), consultarlos, sin superar una temperatura del aceite de cerca **95 °C**.

La **potencia térmica** P_t debe ser calculada a partir de aquella nominal P_{tN} en función de la velocidad de entrada n_1 , de la forma constructiva y del sistema de refrigeración, según la relación siguiente:

$$P_t = P_{tN} \cdot f_{t1} \cdot f_{t2} \cdot f_{t3}$$

Los valores de P_{tN} , f_{t1} , f_{t2} , f_{t3} son fornecidos en los cuadros siguientes.

Por eso, es necesario **verificar que la potencia aplicada P_t sea no superior a aquella térmica P_t** , y prever – si necesario – la refrigeración con agua (cuadro 4) o con unidad autónoma con intercambiador de calor aceite/agua (ver cap. 12).

5 - Puissance thermique P_t [kW]

Réducteur

La **puissance thermique nominale** P_{tN} (tab. 1) est la puissance qui peut être appliquée à l'entrée du réducteur, en service continu, avec vitesse en entrée $n_1 \leq 1\,400 \text{ min}^{-1}$, altitude maximale 1 000 m et vitesse de l'air $\geq 1,25 \text{ m/s}$ (environnement ample avec mouvement de l'air libre); pour vitesse $< 0,63 \text{ m/s}$ (environnement limité, avec mouvement de l'air contenu), nous consulter, sans dépasser une température de l'huile d'environ **95 °C**.

La **puissance thermique** P_t doit être calculée à partir de celle nominale P_{tN} en fonction de la vitesse en entrée n_1 , de la position de montage et du système de refroidissement, selon la relation suivante:

$$P_t = P_{tN} \cdot f_{t1} \cdot f_{t2} \cdot f_{t3}$$

Les valeurs de P_{tN} , f_{t1} , f_{t2} , f_{t3} sont fournis dans les tableaux suivants.

Il faut **vérifier que la puissance appliquée P_t ne soit pas supérieure à celle thermique P_t** , en prévoyant - si nécessaire - le refroidissement à eau (tab. 4) ou avec unité autonome avec échangeur de chaleur huile/eau (voir chap. 12).

Cuadro 1. Potencias térmicas nominales de los reductores P_{tN} (válidas también para tipo **largo**) en función del **tamaño** y de la **temperatura ambiente máxima**.

Tableau 1. Puissances thermiques nominales du réducteur P_{tN} (valables également pour le modèle **long**) en fonction de la **grandeur** et de la **température ambiante maximale**.

Temperatura máxima ambiente Température ambiante maximale °C	Tamaño reductor - Grandeur réducteur												
	P_{tN} [kW]												
	100	125	140	160	180	200	225	250	280	320, 321	360	400, 401	450, 451
10	22,4	33,5	37,5	50	56	80	90	125	140	200	224	315	355
20	20	30	33,5	45	50	71	80	112	125	180	200	280	315
30	18	26,5	30	40	45	63	71	100	112	160	180	250	280
40	15	22,4	25	33,5	37,5	53	60	85	95	132	150	212	236
50	11,8	18	20	26,5	30	42,5	47,5	67	75	106	118	170	190

Cuadro 2. Factor térmico f_{t1} en función de la velocidad de entrada n_1 .

Tableau 2. Facteur thermique f_{t1} en fonction de la vitesse en entrée n_1 .

Velocidad entrada n_1 [min ⁻¹] Vitesse entrée n_1 [min ⁻¹]	f_{t1}
$n_1 \leq 1\,400$	1
$1\,400 < n_1 \leq 1\,800$	0,9
$1\,800 < n_1 \leq 2\,000$	0,85
$2\,000 < n_1 \leq 2\,240$	0,8
$2\,240 < n_1 \leq 2\,500$	0,75

Cuadro 3. Factor térmico f_{t2} en función de la forma constructiva.

Tableau 3. Facteur thermique f_{t2} en fonction de la position de montage.

Tam. Grand.	B3, B8	f_{t2}			
		B6		B7	
		$i_{h1} \leq 14$	$i_{h1} \geq 16$	$i_{h1} \leq 14$	$i_{h1} \geq 16$
100 ... 140	1	1	1	1	1
160, 180	1	0,85	1	0,71	1
200, 225	1	0,85	1	0,71	1
250, 280	1	0,85	1	0,71	0,71
320 ... 360	1	0,85	0,85	0,71	0,71
400 ... 451	1	0,9	0,9	0,8	0,8

Cuadro 4. Factor térmico f_{t3} en función del sistema de refrigeración.

Tableau 4. Facteur thermique f_{t3} en fonction du système de refroidissement.

Sistema de refrigeración Système de refroidissement	f_{t3}
Convección natural Convection naturelle	1
Refrigeración por agua Refroidissement par eau	(cap.12) (ch. 12)

Cuando, aún disponiendo sistemas artificiales de refrigeración, la verificación térmica no sea satisfactoria, es posible instalar una unidad autónoma de refrigeración formada por intercambiador de calor (ver cap. 12); consultarlos.

Para temperatura máxima ambiente mayor de 40 °C o bien menor de 0 °C y/o servicios intermitentes, consultarlos.

Lorsque la vérification thermique ne fût pas satisfaite, aussi en ayant à disposition des systèmes artificiels de refroidissement, il est possible d'installer une unité autonome de refroidissement avec échangeur de chaleur (voir chap. 12); nous consulter.

Pour toutes températures ambiantes maximales dépassant 40 °C ou inférieures à 0 °C et/ou service intermittent, nous consulter.

6 - Selección

Determinación del tamaño del reductor

- Disponer de los datos necesarios: potencia P_2 requerida a la salida del reductor, velocidades angulares n_2 y n_1 , condiciones de funcionamiento (naturaleza de la carga, duración, temperatura ambiente, forma constructiva, tipo de conexión en entrada, etc.; ver. cap. 4).
- Disponer de los datos específicos del husillo de la extrusora: diámetro exterior, diámetro y largura de la espiga, presión de funcionamiento.
- Determinar el factor de servicio f_s en base a las condiciones de funcionamiento (cap. 4).
- Elegir el tamaño del reductor y la relación de transmisión i en base a n_2 , n_1 y a una potencia P_{N2} igual o mayor de $P_2 \cdot f_s$ (cap. 7).
- Elegir el tipo de ejecución del soporte de la extrusora (N, H) en base a la capacidad de carga del rodamiento axial oscilante.
- Calcular la potencia P_1 requerida a la entrada del reductor mediante la fórmula P_2 / η , donde $\eta = 0,96$ (0,97 para tam. 400 ... 451) es el rendimiento (naturaleza del reductor (cap. 10). Cuando, por motivos de normalización del motor, resulta (considerado el eventual rendimiento motor/reductor) una potencia P_1 aplicada a la entrada del reductor mayor de aquella requerida, debe estar cierto que la mayor potencia aplicada no será jamás requerida (cap. 4).
De no ser así, para la selección multiplicar la P_{N2} por la relación P_1 aplicada / P_1 necesaria. Los cálculos pueden ser efectuados en base a los pares y no en base a las potencias; para los valores bajos de n_2 es incluso preferible.
- Cuando entre motor y reductor es presente una transmisión por correa, hay que:
 - elegir el tipo y el número de correas adecuado a transmitir toda la potencia del motor, considerando il factor de seguridad prescrito por el constructor de las correas;
 - determinar los diámetro de las poleas;
 - verificar la carga radial (ver cap. 9).

Verificaciones

- Controlar la eventual carga radial en entrada según las instrucciones y los valores del cap. 9.
- Cuando se tienen sobrecargas verificar que el máximo pico de momento de torsión (cap. 10) sea siempre inferior a $2 \cdot M_{N2}$, si superior o no evaluable instalar en los casos arriba considerados - dispositivos de seguridad para no superar jamás $2 \cdot M_{N2}$.
- Verificar la eventual necesidad de refrigeración artificial (cap. 5).
- Verificar el índice térmico del soporte extrusora en base a las indicaciones del cap. 4.
- Verificar la duración nominal según ISO 281 del rodamiento axial oscilante en base a la fuerza axial dinámica generada en funcionamiento del husillo de la extrusora:

$$L_{10} = \frac{10^6}{n_2 \cdot 60} \cdot \left(\frac{C}{F_{ad}} \right)^{\frac{10}{3}} \quad [h]$$

donde n_2 [min⁻¹] es la velocidad angular del árbol lento, C [kN] es la capacidad de carga del rodamiento axial oscilante (ver cap. 8) F_{ad} [kN] es la fuerza axial dinámica agente sobre el rodamiento axial oscilante.

- Verificar el máximo momento de flexión aplicable a la brida de fijación del motor debido por el peso del motor elegido y a su brazo (ver cap. 10).

Consideraciones para la selección

Potencia motor

La potencia del motor, considerando el rendimiento del reductor y otras eventuales transmisiones, debe ser lo más aproximada posible a la potencia requerida por la máquina accionada y, por lo tanto, debe ser determinada lo más exactamente posible.

Un sobredimensionado del motor comporta una mayor corriente de arranque, un factor de potencia (cos φ) y un rendimiento inferiores y una sollicitación mayor de la transmisión.

Velocidad de entrada

La máxima velocidad de entrada es la indicada en el cuadro; para servicio intermitente o exigencias particulares son posibles velocidades mayores; consultarnos. El cuadro indica también la variación de la potencia y del par nominales para $n_1 > 1\,400$ min⁻¹. Para n_1 variable, elegir en base a $n_{1\max}$, verificándola pero también en base a $n_{1\min}$. Cuando entre el motor y el reductor existe una transmisión mediante correa, es conveniente - en la selección - examinar distintas velocidades de entrada n_1 para encontrar la mejor solución técnica y económica. Acordarse de no entrar nunca - salvo necesidades especiales - a una velocidad superior a $1\,400$ min⁻¹, sino que aprovechando la transmisión entrar, preferiblemente, a una velocidad inferior a 900 min⁻¹.

Tam. Grand.	$n_{1\max}$ min ⁻¹	P_{N2}	M_{N2}
100 ... 180	2 800	1,925	0,965
200, 225	2 500	1)	1)
250, 280	2 240	1,560	0,975
320 ... 360	2 000	1,400	0,980
400 ... 451	1 800	1,260	0,980

1) Ver cap. 7.

6 - Sélection

Détermination de la grandeur du réducteur

- Disposer des données nécessaires: puissance P_2 requise à la sortie du réducteur, vitesses angulaires n_2 et n_1 , conditions de fonctionnement (durée, température ambiante, position de montage, type de connexion en entrée, etc. voir chap. 4).
- Disposer des données spécifiques de la queue extrudeuse, diamètre extérieur, diamètre et longueur de la queue, pression de service).
- Déterminer le facteur de service f_s en fonction des conditions de fonctionnement (chap. 4).
- Choisir la grandeur du réducteur et le rapport de transmission en fonction de n_2 , n_1 et d'une puissance P_{N2} égale ou supérieures à $P_2 \cdot f_s$ (chap. 7).
- Choisir le type d'exécution du support de l'extrudeuse (N, H) en fonction de la capacité de charge du roulement de butée orientable.
- Calculer la puissance P_1 requise à l'entrée du réducteur avec la formule P_2 / η , où $\eta = 0,96$ (0,97 pour grand. 400 ... 451) est le rendement du réducteur (chap. 10). Quand, pour tous motifs de normalisation du moteur, résulte (considéré l'éventuel rendement moteur/réducteur) une puissance P_1 appliquée à l'entrée du réducteur supérieure à celle requise, on doit s'assurer que la majeure puissance appliquée ne sera jamais requise (chap. 4).
Sinon pour la sélection, multiplier la P_{N2} par le rapport: P_1 appliquée / P_1 requise. Les calculs peuvent être effectués en fonction des moments de torsion plutôt que des puissances: c'est même préférable pour des valeurs basses de n_2 .
- Quant entre moteur et réducteur est présente une transmission par courroie, il faut:
 - choisir le type et le nombre de courroies adéquat à transmettre toute la puissance du moteur, en considérant le facteur de sécurité prescrit par le constructeur des courroies;
 - déterminer les diamètres des poulies
 - vérifier la charge radiale (voir chap. 9).

Vérifications

- Vérifier l'éventuelle charge radiale en entrée selon les instructions et les valeurs du chap. 9.
- Quand on a de surcharges, il faut vérifier que le pic maximum du moment de torsion (chap. 10) soit toujours inférieur à $2 \cdot M_{N2}$, si supérieur ou pas évaluable, installer dans les cas susmentionnés des dispositifs de sécurité pour ne pas dépasser jamais $2 \cdot M_{N2}$.
- Vérifier, la nécessité éventuelle du refroidissement artificiel (chap. 5).
- Vérifier l'index thermique du support extrudeuse en fonction des indications du chap. 4.
- Vérifier la durée nominale selon ISO 281 du roulement de butée orientable en fonction de la force axial dynamique produite pendant le fonctionnement de la vis extrudeuse:

$$L_{10} = \frac{10^6}{n_2 \cdot 60} \cdot \left(\frac{C}{F_{ad}} \right)^{\frac{10}{3}} \quad [h]$$

où n_2 [min⁻¹] est la vitesse de l'arbre lent, C [kN] est la capacité de charge du roulement de butée orientable (voir chap. 8) F_{ad} [kN] est la force axiale dynamique agissant sur le roulement de butée orientable.

- Vérifier le maximum moment de flexion applicable à la bride de fixation du moteur du au poids du moteur pré-choisi et à son bras (voir chap. 10).

Considérations pour la sélection

Puissance du moteur

En considérant le rendement du réducteur et des autres transmissions éventuelles, la puissance du moteur doit être la plus proche possible de la puissance requise par la machine entraînée. Par conséquent elle doit être déterminée le plus exactement possible.

Un surdimensionnement du moteur comporte un courant de démarrage supérieur, un facteur de puissance (cos φ) et un rendement inférieur et une sollicitation de la transmission supérieure.

Vitesse entrée

La vitesse d'entrée maximale est indiquée dans le tableau pour service intermittent ou pour des exigences particulières sont possibles des vitesses supérieures; nous consulter. Le tableau indique également la variation de la puissance et du moment de torsion nominaux pour $n_1 > 1\,400$ min⁻¹.

Pour n_1 variable, faire le choix en fonction de $n_{1\max}$, en la vérifiant aussi en fonction de $n_{1\min}$.

Lorsque, entre le moteur et le réducteur, il y a une transmission par courroie, il est bon, avant de choisir, d'examiner différentes vitesses d'entrée n_1 pour trouver la meilleure solution sur le plan technique et économique. Considérer toujours - sauf toutes exigences différentes - de n'entrer jamais à vitesse supérieure à $1\,400$ min⁻¹, au contraire exploiter la transmission et entrer préférablement à une vitesse inférieure à 900 min⁻¹.

7 - Relaciones de transmisión i , pares M_{N2} [N m] potencias P_{N2} [kW] nominales

7 - Rapports de transmission i , moments de torsion M_{N2} [N m] et puissances P_{N2} [kW] nominales

		Tamaño reductor - Grandeur réducteur																	
i_N	n_1 min ⁻¹	100			125			140			160			180			200		
		i	M_{N2}	P_{N2}	i	M_{N2}	P_{N2}	i	M_{N2}	P_{N2}	i	M_{N2}	P_{N2}	i	M_{N2}	P_{N2}	i	M_{N2}	P_{N2}
			N m	kW		N m	kW		N m	kW		N m	kW		N m	kW		N m	kW
6,3	2 500	6,42	1 160	47,2	6,53	2 320	93	-	-	-	6,41	4 620	189	-	-	-	6,42	10 600	434
	1 500		1 190	29,1		2 380	57					4 760	117					10 900	268
	1 000		1 210	19,8		2 430	39					4 880	80					11 200	182
	700		1 240	14,1		2 480	27,8					4 980	57					11 400	130
8	2 500	8,01	1 290	42,2	8,26	2 590	82	-	-	-	8,03	5 790	189	-	-	-	8,01	11 900	388
	1 500		1 330	26,1		2 660	51					5 960	117					12 200	239
	1 000		1 360	17,8		2 720	34,5					6 110	80					12 400	163
	700		1 380	12,7		2 770	24,6					6 230	57					12 700	116
9	2 500	-	-	-	-	-	-	9,22	3 340	95	9,24	5 810	165	9,31	6 710	189	8,85	11 900	351
	1 500		-	-		-	-		3 440	59		5 980	102		6 910	117		12 200	216
	1 000		-	-		-	-		3 530	40		6 120	69		7 080	80		12 400	147
	700		-	-		-	-		3 600	28,6		6 240	49,5		7 220	57		12 700	105
10	2 500	10,2	1 290	33	10,7	2 590	63	10,2	3 700	95	10,3	5 810	148	10,7	7 690	189	10,2	11 900	303
	1 500		1 330	20,4		2 660	39		3 810	59		5 980	91		7 930	117		12 200	187
	1 000		1 360	13,9		2 720	26,6		3 900	40		6 120	62		8 120	80		12 400	127
	700		1 380	9,9		2 770	18,9		3 980	28,6		6 240	44,4		8 290	57		12 700	91
11,2	2 500	-	-	-	-	-	-	11,9	3 900	86	11,9	5 810	128	11,8	8 300	184	11,2	11 900	277
	1 500		-	-		-	-		4 020	53		5 980	79		8 550	113		12 200	171
	1 000		-	-		-	-		4 120	36,3		6 120	54		8 740	77		12 400	116
	700		-	-		-	-		4 210	25,9		6 240	38,5		8 920	55		12 700	83
12,5	2 500	12,3	1 290	27,5	13,1	2 590	52	13,3	3 790	74	13,6	5 660	109	13,6	8 050	154	13	11 600	234
	1 500		1 330	17		2 660	32		3 910	46,1		5 830	67		8 300	95		11 900	144
	1 000		1 360	11,6		2 720	21,8		4 000	31,4		5 970	46		8 490	65		12 100	98
	700		1 380	8,3		2 770	15,6		4 080	22,5		6 090	32,9		8 670	46,6		12 400	70
14	2 500	-	-	-	-	-	-	14,7	3 790	67	14,1	5 810	108	14,4	8 390	153	13,9	12 100	229
	1 500		-	-		-	-		3 910	41,7		5 990	67		8 640	94		12 500	141
	1 000		-	-		-	-		4 000	28,5		6 120	45,6		8 840	64		12 700	96
	700		-	-		-	-		4 080	20,3		6 240	32,5		9 000	45,8		12 800	67
16	2 500	16,1	1 320	21,6	15,8	2 650	43,7	15,1	3 990	69	15,7	5 950	99	16,6	8 140	128	16,1	12 100	198
	1 500		1 360	13,3		2 720	27		4 040	42,2		6 130	61	2)	8 390	79		12 500	122
	1 000		1 390	9,1		2 780	18,4		4 040	28,1		6 260	41,9		8 590	54		12 700	83
	700		1 400	6,4		2 800	13		4 040	19,7		6 300	29,5		8 750	38,6		12 800	58
18	2 500	-	-	-	-	-	-	17,6	3 990	60	18,1	5 950	86	18	7 440	108	17,6	12 100	181
	1 500		-	-		-	-		4 120	36,8		6 130	53		7 660	67		12 500	111
	1 000		-	-		-	-		4 220	25,1		6 260	36,3		7 840	45,6		12 700	76
	700		-	-		-	-		4 250	17,7		6 300	25,5		7 990	32,5		12 800	53
20	2 500	19,3	1 320	17,9	19,3	2 650	35,9	19,6	3 880	52	20,7	5 800	73	20,8	8 250	104	20,3	11 800	152
	1 500		1 360	11,1		2 720	22,2		3 990	31,9		5 980	45,4		8 500	64		12 200	94
	1 000		1 390	7,5		2 780	15,1		4 090	21,8		6 110	31		8 700	43,9		12 400	64
	700		1 400	5,3		2 800	10,6		4 120	15,4		6 150	21,8		8 750	30,9		12 500	45
22,4	2 500	-	-	-	-	-	-	21,7	3 650	44,1	22,5	5 480	64	23,3	7 780	87	22,2	11 200	132
	1 500		-	-		-	-		3 760	27,2		5 640	39,4		8 010	54		11 500	81
	1 000		-	-		-	-		3 840	18,5		5 770	26,8		8 200	36,8		11 700	55
	700		-	-		-	-		3 870	13,1		5 800	18,9		8 250	25,9		11 800	39
25	2 500	23,7	1 150	12,7	24,1	2 300	25	24,1	3 340	36,3	24,6	5 030	53	25,4	7 100	73	24,2	10 300	111
	1 500		1 190	7,9		2 360	15,4		3 440	22,4		5 160	32,9		7 300	45,2		10 600	69
	1 000		1 210	5,4		2 410	10,5		3 520	15,3		5 270	22,4		7 460	30,8		10 800	47
	700		1 220	3,77		2 430	7,4		3 550	10,8		5 300	15,8		7 500	21,7		10 900	33
28	2 500	28,8	1 030	9,4	-	-	-	-	-	-	-	-	-	-	-	-	-	-	-
	1 500		1 060	5,8		-	-		-	-		-	-		-	-		-	-
	1 000		1 080	3,93		-	-		-	-		-	-		-	-		-	-
	700		1 090	2,77		-	-		-	-		-	-		-	-		-	-
$n_{1max}^{2)}$	2 800 min⁻¹															2 500 min⁻¹			

1) Para las variaciones de M_{N2} y P_{N2} entre 1 500 min⁻¹ y n_{1max} ver el cap. 6.

2) Con motorreductores con $\varnothing \leq 48$, la relación de transmisión es igual a 16,3 (multiplicar M_{N2} por 0,824 y P_{N2} por 0,843).

1) Pour les variations de M_{N2} et P_{N2} entre 1 500 min⁻¹ et n_{1max} voir chap. 6.

2) Pour motoréducteurs avec $\varnothing \leq 48$, le rapport de transmission est égal à 16,3 (multiplier M_{N2} par 0,824 et P_{N2} par 0,843).

7 - Relaciones de transmisión i , pares M_{N2} [N m] potencias P_{N2} [kW] nominales

7 - Rapports de transmission i , moments de torsion M_{N2} [N m] et puissances P_{N2} [kW] nominales

		Tamaño reductor - Grandeur réducteur																	
i_N	n_1 min ⁻¹	225			250			280			320			321			360		
		i	M_{N2}	P_{N2}	i	M_{N2}	P_{N2}	i	M_{N2}	P_{N2}	i	M_{N2}	P_{N2}	i	M_{N2}	P_{N2}	i	M_{N2}	P_{N2}
			N m	kW		N m	kW		N m	kW		N m	kW		N m	kW		N m	kW
6,3	2 500	-	-	-	6,53	21 300	854	-	-	-	6,41	-	-	6,41	-	-	-	-	-
	1 500	-	-	-	3)	21 900	527	-	-	-	3)	37 100	907	3)	43 800	1 070	-	-	-
	1 000	-	-	-	-	22 400	359	-	-	-	-	38 300	626	-	44 900	732	-	-	-
	700	-	-	-	-	22 800	256	-	-	-	-	39 500	451	-	45 800	523	-	-	-
8	2 500	-	-	-	8,26	23 800	754	-	-	-	8,03	-	-	8,03	-	-	-	-	-
	1 500	-	-	-	3)	24 500	465	-	-	-	3)	42 700	836	3)	53 300	1 040	-	-	-
	1 000	-	-	-	-	25 000	317	-	-	-	-	43 700	570	-	54 500	710	-	-	-
	700	-	-	-	-	25 500	226	-	-	-	-	44 600	407	-	55 500	507	-	-	-
9	2 500	8,88	15 000	442	9,19	-	-	9,22	-	-	9,24	-	-	9,24	-	-	9,31	-	-
	1 500	-	15 500	274	-	24 500	418	-	31 700	540	3)	42 700	726	3)	53 300	906	3)	63 600	1 070
	1 000	-	15 900	187	-	25 000	285	-	32 400	368	-	43 700	495	-	54 500	617	-	65 100	732
	700	-	16 200	134	-	25 500	203	-	33 000	263	-	44 600	354	-	55 500	440	-	66 400	523
10	2 500	9,95	16 500	435	10,7	-	-	10,4	-	-	10,3	-	-	10,3	-	-	10,7	-	-
	1 500	-	17 000	269	-	24 500	358	-	33 700	508	3)	42 700	652	3)	53 300	813	3)	67 400	991
	1 000	-	17 400	183	-	25 000	244	-	34 500	347	-	43 700	445	-	54 500	554	-	69 000	676
	700	-	17 800	131	-	25 500	174	-	35 200	248	-	44 600	317	-	55 500	395	-	70 300	483
11,2	2 500	11,5	16 500	377	11,8	-	-	11,9	-	-	11,5	-	-	11,5	-	-	11,8	-	-
	1 500	-	17 000	233	-	24 500	325	-	33 700	444	3)	42 700	584	3)	53 300	728	3)	67 400	895
	1 000	-	17 400	159	-	25 000	222	-	34 500	303	-	43 700	398	-	54 500	496	-	69 000	610
	700	-	17 800	113	-	25 500	158	-	35 200	217	-	44 600	284	-	55 500	354	-	70 300	436
12,5	2 500	12,8	16 000	329	13,1	-	-	13,3	-	-	13,4	-	-	13,4	-	-	13,1	-	-
	1 500	-	16 500	204	-	23 800	286	-	32 800	386	3)	41 400	487	3)	50 500	594	3)	65 600	784
	1 000	-	16 900	139	-	24 300	195	-	33 500	264	-	42 400	332	-	51 600	404	-	67 100	534
	700	-	17 300	99	-	24 800	139	-	34 200	188	-	43 300	237	-	52 500	288	-	68 400	381
14	2 500	14,6	15 000	269	14,6	-	-	14,7	-	-	14,3	-	-	14,3	-	-	14,4	-	-
	1 500	-	15 500	167	-	22 500	242	-	30 900	330	3)	43 800	482	3)	53 500	589	3)	68 100	743
	1 000	-	15 900	114	-	23 000	165	-	31 600	225	-	44 800	328	-	54 800	402	-	69 700	507
	700	-	16 300	82	-	23 400	118	-	32 200	161	-	45 000	231	-	55 900	287	-	71 000	361
16	2 500	15,6	16 500	276	16,2	-	-	15,7	-	-	15,9	-	-	15,9	-	-	16	-	-
	1 500	-	16 500	166	-	25 000	243	-	32 100	321	-	43 800	432	-	54 600	539	3)	66 300	651
	1 000	-	16 500	110	-	25 500	165	-	32 500	217	-	44 800	295	-	55 700	367	-	67 800	444
	700	-	16 500	77	-	25 700	116	-	32 800	153	-	45 000	207	-	56 000	258	-	69 000	316
18	2 500	18,1	17 000	246	17,8	-	-	17,9	-	-	17,8	-	-	17,8	-	-	18,3	-	-
	1 500	-	17 500	152	-	25 000	221	-	34 500	302	-	43 800	387	-	54 600	482	3)	68 500	589
	1 000	-	17 900	104	-	25 500	150	-	35 300	206	-	44 800	264	-	55 700	328	-	70 100	402
	700	-	18 000	73	-	25 700	106	-	35 500	145	-	45 000	186	-	56 000	231	-	71 000	285
20	2 500	20	16 500	215	19,7	-	-	20,1	-	-	20,6	-	-	20,6	-	-	20,3	-	-
	1 500	-	17 000	133	-	24 300	194	-	33 500	262	-	42 500	323	-	51 700	393	3)	67 200	520
	1 000	-	17 400	91	-	24 800	132	-	34 300	179	-	43 500	221	-	52 800	268	-	68 700	354
	700	-	17 500	64	-	25 000	93	-	34 500	126	-	43 700	155	-	53 000	188	-	69 000	249
22,4	2 500	23	15 500	176	22	-	-	22,2	-	-	22,8	-	-	22,8	-	-	23,4	-	-
	1 500	-	16 000	109	-	23 000	164	-	31 600	224	-	40 100	275	-	47 500	327	-	63 300	426
	1 000	-	16 400	75	-	23 500	112	-	32 300	153	-	41 000	188	-	48 500	222	-	64 700	290
	700	-	16 500	53	-	23 600	79	-	32 500	108	-	41 200	132	-	48 700	156	-	65 000	204
25	2 500	25	14 100	148	25	-	-	24,6	-	-	25	-	-	25	-	-	25,7	-	-
	1 500	-	14 500	91	-	21 200	133	-	29 100	186	-	36 500	230	-	43 800	275	-	58 300	356
	1 000	-	14 900	62	-	21 700	91	-	29 800	127	-	37 300	156	-	44 800	188	-	59 700	243
	700	-	15 000	44	-	21 800	64	-	30 000	89	-	37 500	110	-	45 000	132	-	60 000	171
28	2 500	-	-	-	-	-	-	-	-	-	-	-	-	-	-	-	-	-	-
	1 500	-	-	-	-	-	-	-	-	-	-	-	-	-	-	-	-	-	-
	1 000	-	-	-	-	-	-	-	-	-	-	-	-	-	-	-	-	-	-
	700	-	-	-	-	-	-	-	-	-	-	-	-	-	-	-	-	-	-
n_{1max} ¹⁾	2 500 min⁻¹			2 240 min⁻¹						2 200 min⁻¹									

1) Para las variaciones de M_{N2} y P_{N2} entre 1 400 min⁻¹ y n_{1max} ver el cap. 6.
3) Sólo versión reductor; para motorreductor, consultarnos.

1) Pour les variations de M_{N2} et P_{N2} entre 1 400 min⁻¹ et n_{1max} voir chap. 6.
3) Seulement version réducteur; pour le motoréducteur nous consulter.

7 - Relaciones de transmisión i , pares M_{N2} [N m] potencias P_{N2} [kW] nominales

7 - Rapports de transmission i , moments de torsion M_{N2} [N m] et puissances P_{N2} [kW] nominales

		Tamaño reductor - Gear reducer size											
i_N	n_1 min ⁻¹	400			401			450			451		
		i	M_{N2} N m	P_{N2} kW	i	M_{N2} N m	P_{N2} kW	i	M_{N2} N m	P_{N2} kW	i	M_{N2} N m	P_{N2} kW
6,3	2 500	-	-	-	-	-	-	-	-	-	-	-	-
	1 500	-	-	-	-	-	-	-	-	-	-	-	-
	1 000	-	-	-	-	-	-	-	-	-	-	-	-
	700	-	-	-	-	-	-	-	-	-	-	-	-
8	2 500	-	-	-	-	-	-	-	-	-	-	-	-
	1 500	-	-	-	-	-	-	-	-	-	-	-	-
	1 000	-	-	-	-	-	-	-	-	-	-	-	-
	700	-	-	-	-	-	-	-	-	-	-	-	-
9	2 500	-	-	-	-	-	-	-	-	-	-	-	-
	1 500	-	-	-	-	-	-	-	-	-	-	-	-
	1 000	-	-	-	-	-	-	-	-	-	-	-	-
	700	-	-	-	-	-	-	-	-	-	-	-	-
10	2 500	9,86	-	-	9,86	-	-	-	-	-	-	-	-
	1 500		78 500	1 250		90 600	1 440		-	-		-	-
	1 000		81 300	863		93 600	994		-	-		-	-
	700		83 800	623		96 300	716		-	-		-	-
11,2	2 500	11,2	-	-	11,2	-	-	11,4	-	-	11,4	-	-
	1 500		78 500	1 100		90 600	1 270		107 200	1 480		124 100	1 710
	1 000		81 300	760		93 600	875		110 800	1 020		126 400	1 160
	700		83 800	548		96 300	630		114 000	735		128 500	828
12,5	2 500	12,4	-	-	12,4	-	-	12,9	-	-	12,9	-	-
	1 500		80 100	1 010		92 300	1 170		107 200	1 310		123 100	1 500
	1 000		82 900	699		95 400	804		110 800	900		127 200	1 030
	700		85 400	504		98 000	579		114 000	648		130 900	744
14	2 500	14,1	-	-	14,1	-	-	14,3	-	-	14,3	-	-
	1 500		80 100	891		92 300	1 030		109 300	1 200		124 000	1 360
	1 000		82 900	615		95 400	707		112 900	826		127 100	930
	700		85 400	443		98 000	509		116 100	594		129 800	665
16	2 500	16,3	-	-	16,3	-	-	16,2	-	-	16,2	-	-
	1 500		77 900	752		89 600	865		109 300	1 060		125 400	1 210
	1 000		80 600	519		92 600	596		112 900	728		129 600	836
	700		83 000	374		95 200	429		116 100	524		133 200	601
18	2 500	17,6	-	-	17,6	-	-	18,7	-	-	18,7	-	-
	1 500		79 400	707		91 200	812		103 300	869		118 500	997
	1 000		82 100	487		94 200	559		106 600	598		122 300	686
	700		84 500	351		96 800	402		109 500	430		125 700	494
20	2 500	20,3	-	-	20,3	-	-	20,3	-	-	20,3	-	-
	1 500		79 400	613		91 200	705		111 300	861		127 700	988
	1 000		82 100	423		94 200	485		114 900	593		131 900	680
	700		84 500	305		96 800	349		118 100	426		134 600	486
22,4	2 500	22,5	-	-	22,5	-	-	23,3	-	-	23,3	-	-
	1 500		74 800	522		86 200	602		105 100	708		120 600	812
	1 000		77 400	360		89 200	415		108 500	487		124 400	558
	700		79 700	260		91 800	299		111 400	350		127 800	402
25	2 500	-	-	-	-	-	-	25,7	-	-	25,7	-	-
	1 500		-	-		-	-		96 800	591		111 300	680
	1 000		-	-		-	-		99 900	407		114 900	468
	700		-	-		-	-		102 600	293		118 100	337
28	2 500	-	-	-	-	-	-	-	-	-	-	-	-
	1 500		-	-		-	-		-	-		-	-
	1 000		-	-		-	-		-	-		-	-
	700		-	-		-	-		-	-		-	-
n_{1max} ¹⁾	1 800 min ⁻¹												

1) Para las variaciones de M_{N2} y P_{N2} entre 1 400 min⁻¹ y n_{1max} ver el cap. 6.

1) Pour les variations de M_{N2} et P_{N2} entre 1 400 min⁻¹ et n_{1max} voir chap. 6.

Página blanca
Page blanche

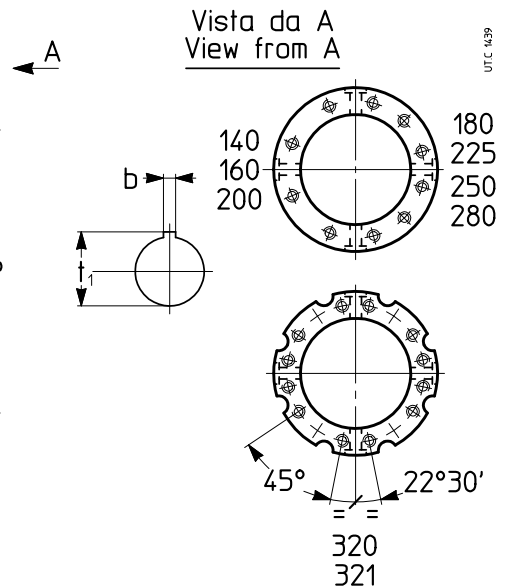
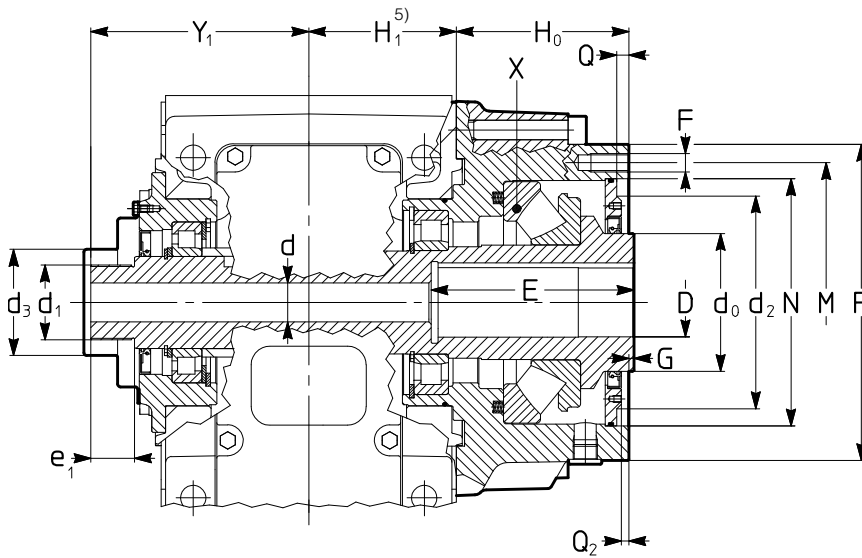
8 - Ejecuciones, dimensiones, formas constructivas y cantidad de aceite

8 - Exécutions, dimensions, positions de montage et quantités d'huile

Soporte extrusora N

Support extrudeuse N

140 ... 321



Tam. Grand.	Rodamiento Roulement		Ejecución - Exécution N																			
	X	C	D ¹⁾	E ^{1) 4)}	b	d	d ₀	d ₁	d ₂	d ₃	e ₁	F ^{2) 3)}	G	H ₀	M ²⁾	N ²⁾	P ²⁾	Q	Q ₂	t ₁	Y ₁	
	kN		∅			∅	∅	∅	∅	∅					∅	∅	∅					
140	294 17E	633	40	103	12	34	110	M50 × 1,5	110	74	30	M16 ⁸	1	131	208	180,5	240	8	8	43,3	165	
160	294 17E	633	50	118	14	34	110	M65 × 2	110	84	40	M16 ⁸	1	131	208	180,5	240	8	8	53,8	191	
180	294 20E	863	60	133	18	34	120	M65 × 2	180	93	40	M16 ¹²	1	150	243	215	275	10	6,5	64,4	190	
200	294 22E	1 010	70	133	20	43	130	M85 × 2	200	113	45	M20 ⁸	1	164	278	243	318	10	8,5	74,9	212	
225	294 26E	1 380	80	158	22	43	160	M85 × 2	250	113	45	M20 ¹²	1	182	318	283	358	10	5,5	85,4	224	
250	294 30E	1 610	90	158	25	43	200	M85 × 2	319	143	45	M24 ¹²	1,5	222	400	358	450	12	10,5	95,4	251	
280	294 34E	2 020	100	188	28	43	200	M90 × 2	319	143	45	M24 ¹²	1,5	222	400	358	450	12	10,5	106,4	267	
320, 321	294 40E	2 760	110	188	28	72	240	M120 × 2	361	173	45	M30 ¹²	1,5	277	535	483	595	12	8	116,4	306	

1) Otros valores de D × E disponibles bajo pedido: consultarnos.

2) Otras bridas disponibles bajo pedido: consultarnos.

3) Longitud útil de la rosca 2 · F.

4) La dimensión E incluye la salida de herramienta y es casi siempre superior a la longitud del mango del husillo: si el tope tiene que estar en el fondo del taladro con aprobación técnica, especificarlo expresamente en la designación (ver cap. 3).

5) Para la cota H₁, ver pág. 20 ... 22.

1) Autres valeurs de D × E disponibles sur demande: nous consulter.

2) Autres brides disponibles sur demande: nous consulter.

3) Longueur utile du filetage 2 · F.

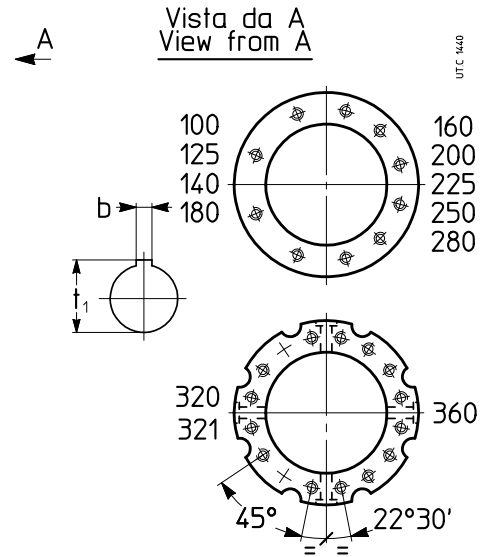
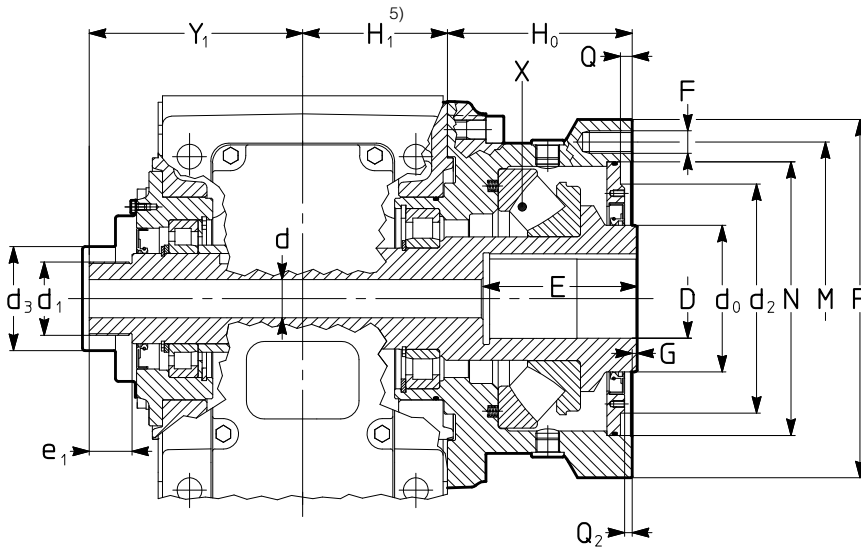
4) La cote E, qui inclut l'usinage du dégagement, est presque toujours supérieure à la longueur de la queue de la vis: lorsque l'épaulement de la vis doit être positionné au fond du trou, le spécifier complètement dans la désignation.

5) Pour la dimension H₁, voir pages 20 ... 22.

Soporte extrusora H

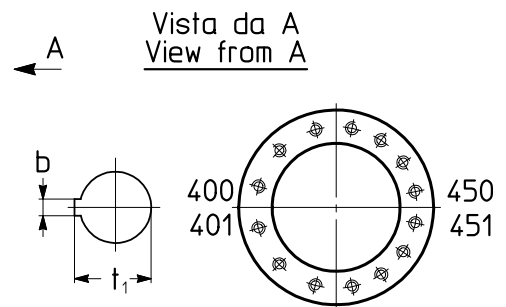
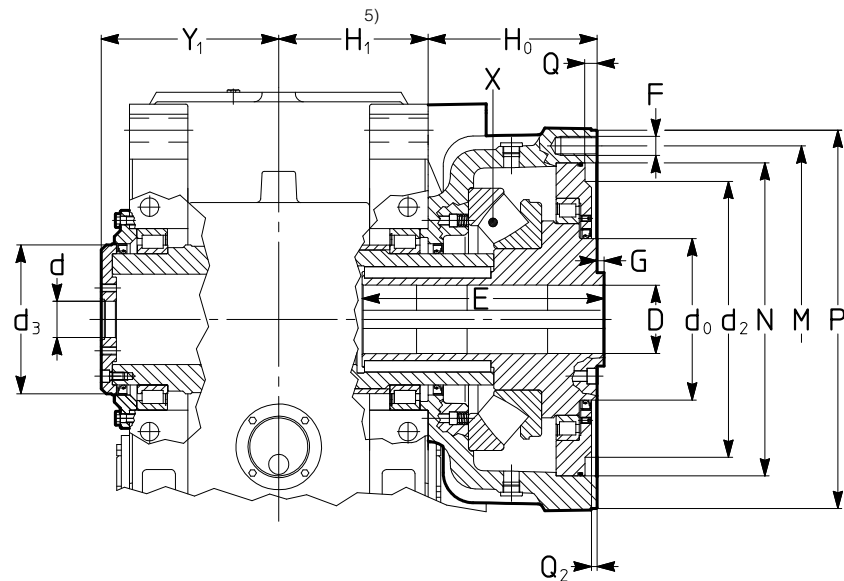
Support extrudeuse H

100 ... 360



UTC 1440

400 ... 451



UTC 1441

Tam. Grand.	Rodamiento Roulement		Ejecución - Exécution H																		
	X	C kN	D ¹⁾ ∅ H7	E ^{1) 4)}	b	d	d ₀	d ₁ ∅	d ₂ ∅	d ₃ ∅	e ₁	F ^{2) 3)}	G	H ₀	M ²⁾ ∅	N ²⁾ ∅ H7	P ²⁾ ∅	Q	Q ₂	t ₁	Y ₁
100	294 12E	345	30	78	8	18	95	M35 × 1,5	95	59	25	M12 ⁸⁾	5	100	160	140	180	7	7	33,3	128
125	294 16E	575	40	103	12	27	110	M50 × 1,5	110	69	30	M14 ⁸⁾	1	120	208	180,5	240	8	8	43,3	148
140	294 18E	702	50	118	14	34	120	M50 × 1,5	180	74	30	M16 ⁸⁾	1	150	243	215	300	8	6,5	53,8	165
160	294 20E	863	60	133	18	34	120	M65 × 2	180	84	40	M16 ¹²⁾	1	150	243	215	300	8	6,5	64,4	191
180	294 22E	1 010	70	133	20	34	130	M65 × 2	200	93	40	M20 ⁸⁾	1	164	278	243	350	10	8,5	74,9	190
200	294 26E	1 380	80	158	22	43	160	M85 × 2	250	113	45	M20 ¹²⁾	1	182	318	283	380	10	5,5	85,4	212
225	294 30E	1 610	90	158	25	43	200	M85 × 2	272	113	45	M24 ¹²⁾	1	202	350	308	400	12	10,5	95,4	224
250	294 34E	2 020	100	188	28	43	200	M85 × 2	319	143	45	M24 ¹²⁾	1,5	222	400	358	450	12	10,5	106,4	251
280	294 38E	2 480	110	188	28	43	240	M90 × 2	344	143	45	M30 ¹²⁾	1,5	242	435	383	510	12	10,5	116,4	267
320, 321	294 48E	2 990	125	203	32	72	280	M120 × 2	361	173	45	M30 ¹²⁾	1,5	277	535	483	595	12	8	132,4	306
360	294 52E	3 510	140	203	36	72	280	M120 × 2	361	173	45	M30 ¹⁶⁾	1,5	277	535	483	595	12	8	148,4	325
400, 401	294 56E	4 310	135	393	36	72	320	-	563	295	-	M36 ¹⁶⁾	2	335	680	620	750	16	11,5	143,4	352
450, 451	294 64E	4 950	145	393	36	72	360	-	563	315	-	M36 ¹⁶⁾	2	335	680	620	750	16	11,5	153,4	352

Ver las notas de la página precedente.

Voir les notes à la page précédente.

8 - Ejecuciones, dimensiones, formas constructivas, y cantidades de aceite

8 - Exécutions, dimensions, positions de montage et quantités d'huile

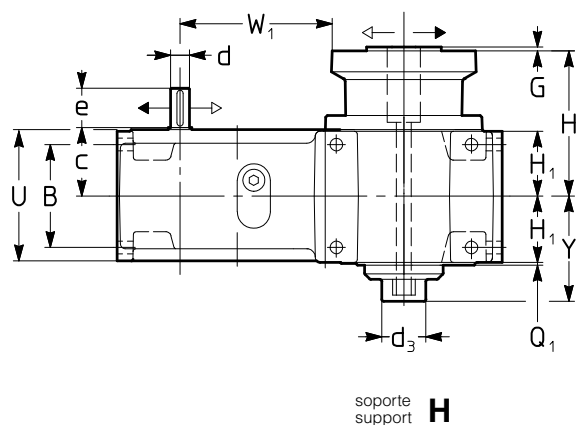
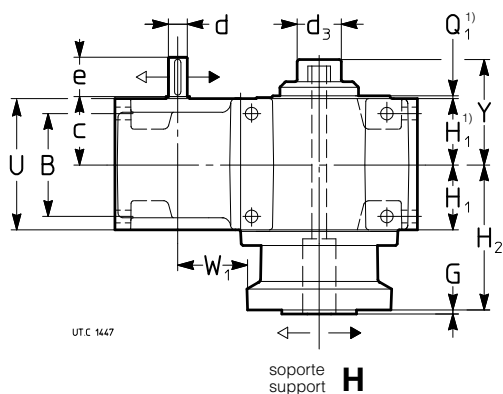
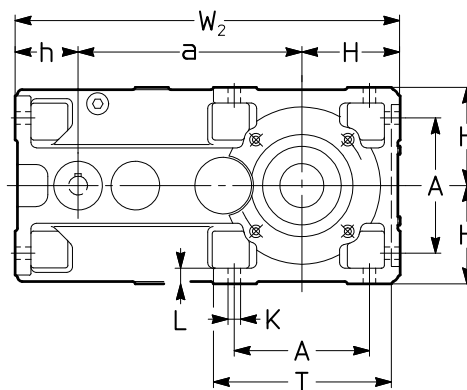
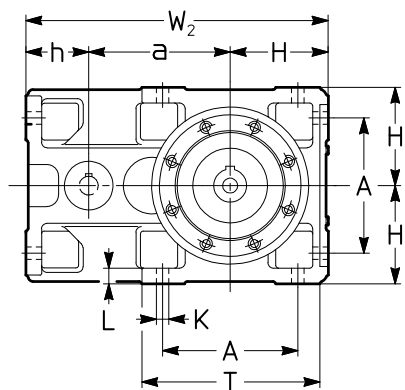
R 2I 100, 125

Ejecución (sentido de rotación)
Exécution (sens de rotation)

EH2Z
EH2U

Ejecución (sentido de rotación)
Exécution (sens de rotation)

EH4U
EH4U



Tam. Taille	a		A	B	c	d		e		d ₃	G	H	H ₁	H ₂	h	K	L	Q ₁	T	U	W ₁		W ₂		Y	Masa [kg] Masse [kg]	
	...2Z	...4U				∅	∅	h ₁₁	h ₁₁												∅	∅	∅	∅		∅	∅
100	180	284,7	172	131	87	28	60	24	50	59	5	125	84,5	184,5	80	16	20	3,5	228	165	90	195	385	490	133	61	70
125	225	358	212	162	107	32	80	32	80	69	1	150	103,5	223,5	100	18	23	4	274	201	105	238	475	608	152	112	128

1) Mecanización bajo pedido.

1) Usinage sur demande.

Formas constructivas y cantidades de aceite [l]

Positions de montage et quantités d'huile [l]

Tam. Taille	B3, B8		B6		B7	
	...2Z	...4U	...2Z	...4U	...2Z	...4U
100	3	5,1	8	9,9	6	8,3
125	6,1	9	10,4	17	8,5	14

8 - Ejecuciones, dimensiones, formas constructivas, y cantidades de aceite

8 - Exécutions, dimensions, positions de montage et quantités d'huile

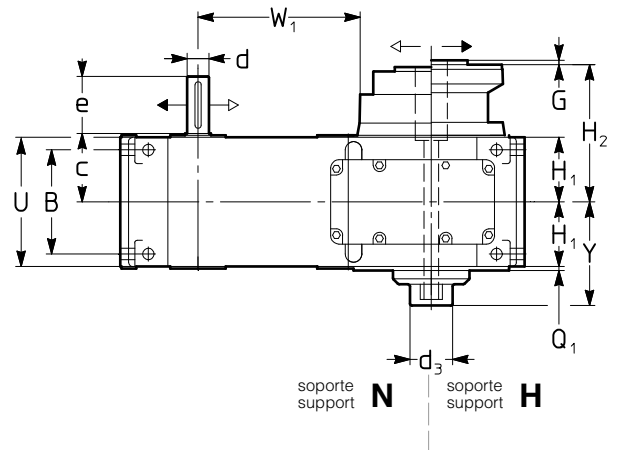
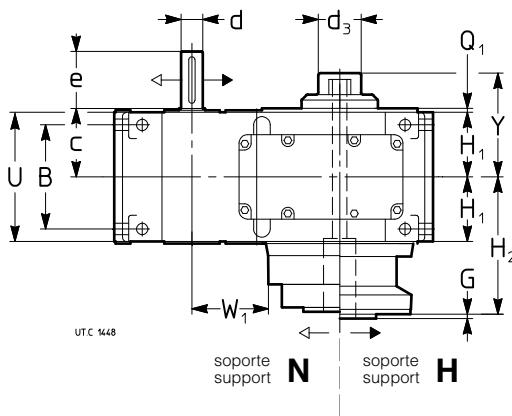
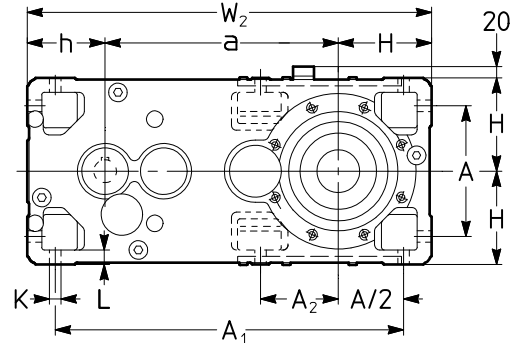
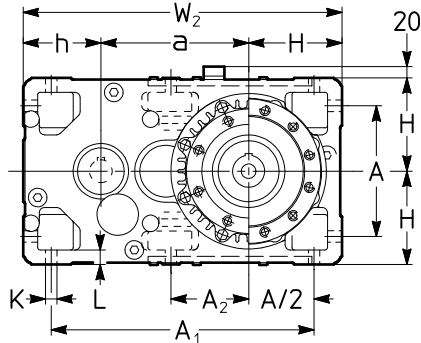
R 2I 140 ... 360

Ejecución (sentido de rotación)
Exécution (sens de rotation)

EN2Z, EH2Z
EN2Z, EH2Z

Ejecución (sentido de rotación)
Exécution (sens de rotation)

EN4U, EH4U
EN4U, EH4U



Tam. Taille	a		A		A ₁		A ₂		B	c	d	e	d ₃	G	H	H ₁	H ₂		h	K	L	Q ₁	U	W ₁				W ₂		Y	Masa [kg] Masse [kg]			
	...2Z	...4U	...2Z	...4U	...2Z	...4U	...2Z	...4U			∅		∅		h11		EN...	EH...	h11	∅				EN2Z	EH2Z	EN4U	EH4U	...2Z	...4U		EN2Z	EH2Z	EN4U	EH4U
140	240	373	212	427	560	127	162	107	32	80	74	1	150	103,5	234,5	253,5	125	18	23	4	201	104	102	237	235	515	648	170	147	154	163	170		
160	285	450	252	507	672	-	201	132	42	110	84	1	180	128,5	259,5	278,5	150	22	28	4	249	149	147	314	312	615	780	196	219	229	247	257		
180	305	470	252	527	692	170	201	132	42	110	93	1	180	128,5	278,5	292,5	150	22	28	5	249	137	130	302	295	635	800	196	258	272	286	300		
200	360	556	320	635	831	-	250	162	55	110	113	1	225	158	322	340	180	27	34	5	307	184	180	380	376	765	961	218	406	420	454	468		
225	385	581	320	660	856	223	250	162	55	110	113	1	225	158	340	360	180	27	34	5	307	180	185	376	381	790	986	231	471	487	520	536		
250	450	690	396	791	1031	-	310	200	70	140	143	1,5	280	195	417	417	225	33	42	5	380	196	196	436	436	955	1195	258	777	798	859	880		
280	480	720	396	821	1061	277	310	200	70	140	143	1,5	280	195	417	437	225	33	42	5	380	235	232	475	472	985	1225	274	849	875	934	960		
320, 321	570	870	510	1005	1305	-	386	245	90	170	173	1,5	355	241	518	518	280	39	52	6	470	272	272	572	572	1205	1505	313	1611	1642	1751	1782		
360	610	910	510	1045	1345	358	386	245	90	170	173	1,5	355	241	-	518	280	39	52	6	470	-	302	-	602	1245	1545	331	-	1790	-	1935		

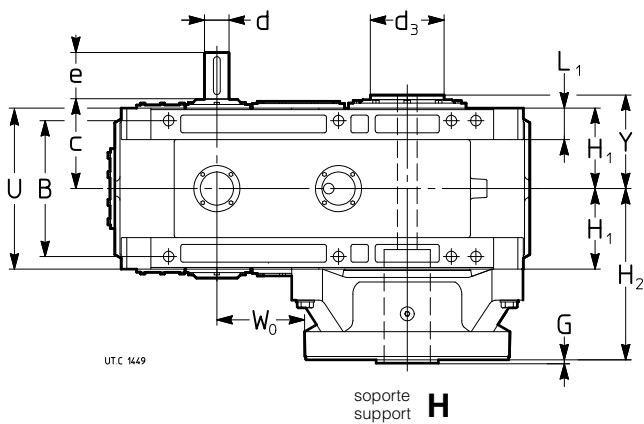
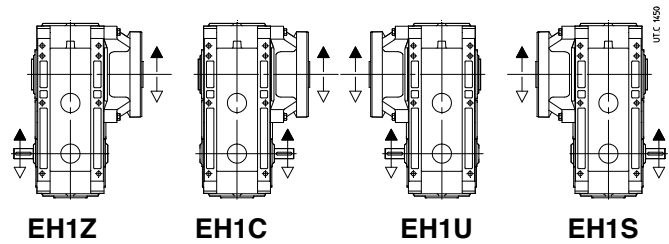
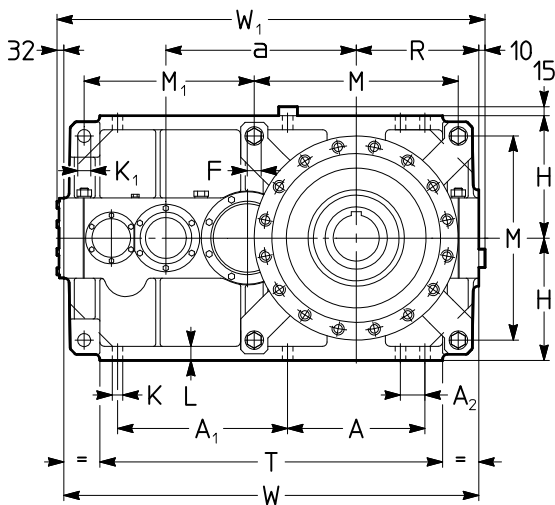
Formas constructivas y cantidades de aceite [l]

Positions de montage et quantités d'huile [l]

Grand. Size	B3, B8		B6		B7	
	...2Z	...4U	...2Z	...4U	...2Z	...4U
140	6,8	9,4	12	18	10	16
160	11	16	20	31	17	28
180	12	17	21	32	18	29
200	21	29	37	56	32	51
225	22	30	40	58	34	53
250	40	53	70	102	60	94
280	43	55	76	106	65	98
320, 321	74	97	132	185	113	171
360	80	101	143	193	120	177

R 21 400 ... 451

Ejecución (sentido de rotación)
Exécution (sens de rotation)



Tam. Grand.	a	A	A ₁	A ₂	B	c	d	e	d ₃	G	H	H ₁	H ₂	K ₁	L	L ₁	M	T	U	W ₀	W	W ₂	Y	Masa [kg] Masse [kg]		
400, 401	700	505	625	90	500	330	$\dot{h}_1 \leq 11,5$ 110	$\dot{h}_1 \geq 12,5$ 210	90	170	295	2	450	296	631	48	52	116	750	1 260	580	273	1 525	1 567	352	3 120
450, 451	750	505	675	90	500	330	$\dot{h}_1 \leq 12,5$ 110	$\dot{h}_1 \geq 14$ 210	90	170	315	2	450	296	631	48	52	116	750	1 310	580	323	1 575	1 567	352	3 290

Formas constructivas y cantidades de aceite¹⁾ [l]

Mounting positions and oil quantities¹⁾ [l]

Tam. Grand.	B3	B6, B7	Soporte Support
400, 401	125	224	20
450, 451	132	236	16

1) Las cantidades de aceite indicadas son maximales; aquellas efectivas son determinadas por la posición del nivel en función de la relación de transmisión y de la velocidad angular de entrada.
2) La forma constructiva B3 es individuada por la posición de la cabeza de los sinfines indicadas por la flecha.

1) Les quantités d'huile indiquées sont maximales; celles effectives sont déterminées par la position du niveau en fonction du rapport de transmission et de la vitesse angulaire en entrée.
2) La position de montage B3 est individuée par la position de la tête des vis indiquées par la flèche.

9 - Cargas radiales¹⁾ F_{r1} [N] sobre el extremo del árbol rápido

Cuando la conexión entre motor y reductor se realiza mediante una transmisión que genera cargas radiales sobre el extremo del árbol, es necesario controlar que sean menores o iguales a las indicadas en el cuadro.

Para los casos de transmisiones más comunes, la carga radial F_{r1} se calcula mediante las siguientes fórmulas:

$$F_{r1} = \frac{28\,650 \cdot P_1}{d \cdot n_1} \text{ [N]} \quad \text{para transmisión por correa dentada}$$

$$F_{r1} = \frac{47\,750 \cdot P_1}{d \cdot n_1} \text{ [N]} \quad \text{para transmisión mediante correas trapecoidales}$$

donde: P_1 [kW] es la potencia necesaria a la entrada del reductor, n_1 [min⁻¹] es la velocidad angular, d [m] es el diámetro primitivo.

Las cargas radiales en el cuadro son válidas para cargas que actúan en la mitad del extremo del árbol rápido, es decir, a una distancia desde el tope de $0,5 \cdot e$ (e = longitud del extremo del árbol); si actúan a $0,315 \cdot e$ multiplicarlas por 1,25; si actúan a $0,8 \cdot e$ multiplicarlas por 0,8.

Se recomienda **montar la polea siempre sobre el tope** y evitar que salga del extremo del árbol.

9 - Charges radiales¹⁾ F_{r1} [N] sur le bout d'arbre rapide

Lorsque l'accouplement entre le moteur et le réducteur est réalisé par une transmission qui produit des charges radiales sur le bout d'arbre, il est nécessaire de vérifier que celles-ci soient inférieures ou égales à celles indiquées au tableau.

Pour les cas de transmission les plus communs, la charge radiale F_{r1} est donnée par les formules suivantes:

$$F_{r1} = \frac{28\,650 \cdot P_1}{d \cdot n_1} \text{ [N]} \quad \text{pour transmission par courroie dentée}$$

$$F_{r1} = \frac{47\,750 \cdot P_1}{d \cdot n_1} \text{ [N]} \quad \text{pour transmission par courroies trapézoïdales}$$

où: P_1 [kW] est la puissance requise à l'entrée du réducteur, n_1 [min⁻¹] est la vitesse angulaire, d [m] est le diamètre primitif.

Les charges radiales admises au tableau sont valables pour des charges agissant sur le bout d'arbre rapide en son milieu, c'est à dire à une distance de l'épaulement égale à $0,5 \cdot e$ (e = longueur du bout d'arbre). Si elles agissent à $0,315 \cdot e$, les multiplier par 1,25; si elles agissent à $0,8 \cdot e$, les multiplier par 0,8.

Il faut **monter la poulie toujours sur l'épaulement de l'arbre** et éviter que la poulie sorte du bout de l'arbre.

n_1 min ⁻¹	Tamaño reductor - Grandeur réducteur						
	100	125, 140	160, 180	200, 225	250, 280	320 ... 360	400 ... 451
2 500	1 120	1 800	2 800	4 500	—	—	—
2 240	1 180	1 900	3 000	4 750	7 500	—	—
1 800	1 250	2 000	3 150	5 000	8 000	12 500	—
1 500	1 280	2 060	3 250	5 150	8 250	12 800	20 600
1 250	1 360	2 180	3 450	5 450	8 750	13 600	21 800
1 000	1 450	2 300	3 650	5 800	9 250	14 500	23 000
700	1 700	2 650	4 250	6 700	10 600	17 000	26 500
560	1 800	2 800	4 500	7 100	11 200	18 000	28 000
450	1 900	3 000	4 750	7 500	11 800	19 000	30 000
355	2 120	3 350	5 300	8 500	13 200	21 200	33 500

1) Simultáneamente a la carga radial puede actuar una carga axial hasta 0,2 veces la del cuadro. Para valores superiores, consultarnos.

1) Une charge axiale peut agir en même temps que la charge radiale, jusqu'à 0,2 fois la valeur indiquée au tableau. Pour toutes valeurs supérieures, nous consulter.

IMPORTANTE: las cargas radiales F_{r1} , en función del sentido de rotación, de la posición angular de la carga, etc., pueden ser notablemente superiores a los valores admitidos en el cuadro. En caso de necesidad, **consultarnos**.

IMPORTANT: les charges radiales F_{r1} suivant le sens de rotation, la position angulaire de la charge, etc. peuvent être considérablement supérieures à celles reportées au tableau. **Nous consulter**, en cas de nécessité.

10 - Detalles constructivos y funcionales

10 - Détails de la construction et du fonctionnement

Rendimiento η

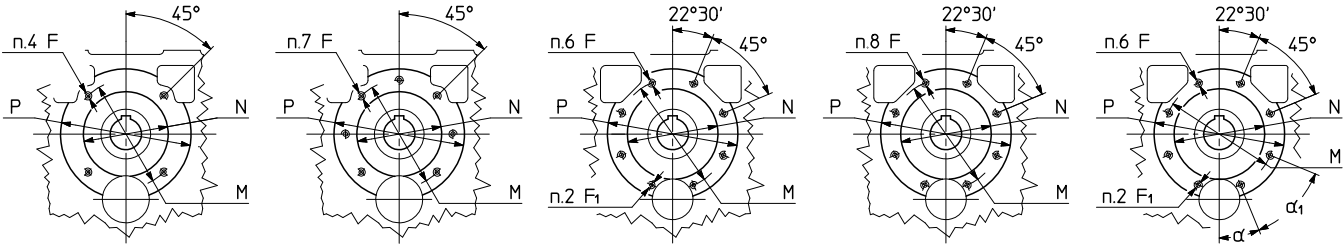
Para reductores de 2 engranajes E...2... $\eta = 0,96$; de 2 engranajes E...1... $\eta = 0,97$; de 2 engranajes con rueda loca E...4... $\eta = 0,95$; para $M_2 \ll M_{N2}$ η disminuye también considerablemente: consultarnos.

Rendement η

Pour réducteurs à 2 engrenages E...2... $\eta = 0,96$; à 2 engrenages E...1... $\eta = 0,97$; à 2 engrenages avec roue intermédiaire E...4... $\eta = 0,95$; pour $M_2 \ll M_{N2}$ η diminue beaucoup: nous consulter.

Lado salida opuesto soporte extrusora

Côté sortie opposé du support extrudeuse



UT C 1421

100

125

140, 200

160, 180, 225, 280, 360

250, 320, 321

El lado de salida de los reductores tam. **100 ... 360** (para tam. 100 y 125, sólo tipo largo), en el lado opuesto del soporte extrusora, tiene un plano mecanizado, centrado y taladros roscados.

Los respectivos taladros pasantes deben ser 8, incluso para el tamaño 125 y todos iguales para los tamaños 140, 200 y 250 (\varnothing 15, 21 y 25).

1) Longitud útil de la rosca 2 - F.

En los reductores de la serie normal la eventual polea, si montada haciendo tope, como se aconseja, puede tener un diámetro máximo - a la distancia de $H1 + Q1 + 3$ (cap. 8) - iguales a 315 (tam. 140), 400 (tam. 180), 500 (tam. 225), 630 (tam. 280), 800 (tam. 360).

La aplicación de poleas de diámetro mayor es posible a condición que éstas no salgan del extremo del árbol y sean respetados los valores máximos de carga radial (ver cap. 9) en caso de necesidad, consultarnos.

Espiga husillo extrusora (perno máquina)

Para el diámetro de la espiga del husillo de la extrusora haciendo tope contra el reductor se recomienda utilizar un valor no inferior a $1,25 \cdot D$.

Le côté de sortie des réducteurs grand. **100 ... 360** (pour grand. 100 et 125, seulement modèle longue), du côté opposé du support extrudeuse, est équipé avec une surface usinée, centrage et trous taraudés.

Les trous passants correspondants doivent être 8, même pour la grandeur 125, et tous égaux pour les grandeurs 140, 200 et 250 (\varnothing 15, 21 et 25, respectivement).

1) Longueur utile du filetage 2 - F.

Dans les réducteurs de la série normale l'éventuelle poulie, si montée sur l'épaulement comme toujours conseillée, peut avoir un diamètre maximum - à la distance de $H1 + Q1 + 3$ (chap. 8) - égal à 315 (gr. 140), 400 (gr. 180), 500 (gr. 225), 630 (gr. 280), 800 (gr. 360).

L'utilisation de poulies de diamètre supérieur est possible à condition qu'elles ne sortent pas du bout d'arbre et soient respectés les valeurs maximales de charge radiale (chap. 9); en cas de nécessité, nous consulter.

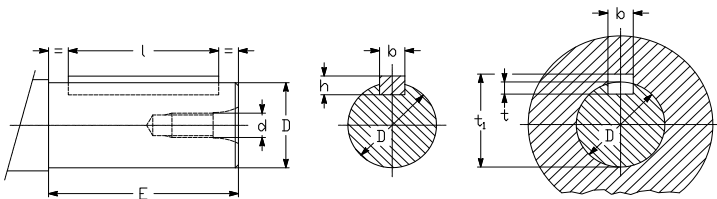
Queue vis extrudeuse (pivot machine)

Pour le diamètre de la queue de la vis extrudeuse en butée contre le réducteur, il faut adopter une valeur pas inférieure à $1,25 \cdot D$.

Lado de entrada de los reductores

Côté entrée réducteurs

Extremo del árbol - Bout d'arbre

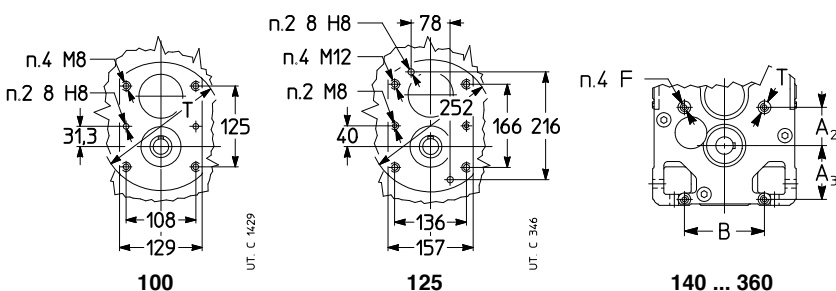


UT E 723

Extremo del árbol Bout d'arbre			Chaveta Clavette			Chavetero Rainure		
D \varnothing	E	d \varnothing	b	h	l	b	t	t ₁
24 j6	50	M8	8	7	45	8	4	21,7
28 j6	60	M8	8	7	45	8	4	31,2
32 k6	80	M10	10	8	70	10	5	35,3
42 k6	110	M12	12	8	90	12	5	45,3
55 m6	110	M12	16	10	90	16	6	59,3
70 m6	140	M16	20	12	125	20	7,5	74,9
90 m6	170	M20	25	14	140	25	9	95,4
110 m6	210	M24	28	16	180	28	10	116,4

El lado de entrada de los reductores tam. 100 ... 360 tiene un plano mecanizado y taladros roscados para la eventual fijación del soporte del motor u otro.

Le côté d'entrée des réducteurs grand. 100 ... 360 est équipé avec une surface usinée et trous taraudés pour l'éventuel support du moteur ou autre.



100

UT C 1429

125

UT C 346

140 ... 360

UT C 1428

Tam. Grand.	A ₁	A ₂	A ₃	B	F 1)	T \varnothing
140	138	81	113	162	M12	25
160, 180	165	96	135	201	M16	32
200, 225	207	115	162	250	M20	40
250, 280	258	143	203	310	M24	48
320 ... 360	327	180	252	386	M30	60

1) Longitud útil de la rosca 2-F
En caso de necesidad de centrado, consultarnos.

1) Longueur utile du filetage 2-F
En cas de nécessité du centrage, nous consulter.

Lado de entrada de los motorreductores

El lado de entrada de los motorreductores es fornecido por una brida para la fijación del motor (ver cuadro para los valores máximos admisibles de par de flexión M_{bmax}) incluso los pernos para motor normalizado y un árbol rápido hueco equipado, para $d \geq 38$, de **entalladuras longitudinales** y **aros de bloqueo**.

El sistema de **ensamblado** por **chaveta** y **aro de bloqueo** garantiza la máxima estabilidad de conexión, facilidad de desmontaje y montaje (ausencia de oxidación de contacto), alineamiento óptimo y compacidad.

Importante: averiguar siempre que sea

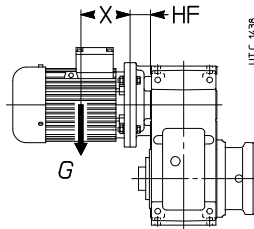
$$M_b \leq M_{bmax}$$

donde:

- $M_b = G \cdot (X + HF) / 100$ [N m]
- G [daN] peso motor
- X [mm] distancia del baricentro del motor del plano de la brida
- HF [mm] indicado en el cuadro

considerando que el valor de par de flexión máximo es relativo a la sola resistencia de la brida de fijación del motor. Motores excesivamente largos y delgados, aún con pares de flexión inferiores a los límites previstos, pueden generar durante el funcionamiento vibraciones anómalas.

En estos casos es posible prever un **soporte auxiliar** adecuado del motor (ver documentación específica del motor).



Árbol rápido hueco con chaveta, aro de bloqueo (equilibrado dinámicamente) y entalladuras longitudinales.
Arbre creux rapide avec rainure de clavette, bague d'arrêt (équilibrée dynamiquement) et entailles longitudinales.

Côté entrée motoréducteurs

Le côté d'entrée des motoréducteurs est équipé avec une bride pour la fixation du moteur (voir tableau pour les valeurs maximales admissibles du moment de flexion M_{bmax}) comprenant les boulons pour moteur normalisé et un arbre creux rapide muni pour $d \geq 38$, de **entailles longitudinales** et **bague d'arrêt**.

Le **système de calage** par **clavette** et **bague d'arrêt** assure la stabilité maximale de la connexion, facilité de démontage et montage (absence d'oxydation de contact), alignement optimal et compacité.

Important: vérifier toujours que soit

$$M_b \leq M_{bmax}$$

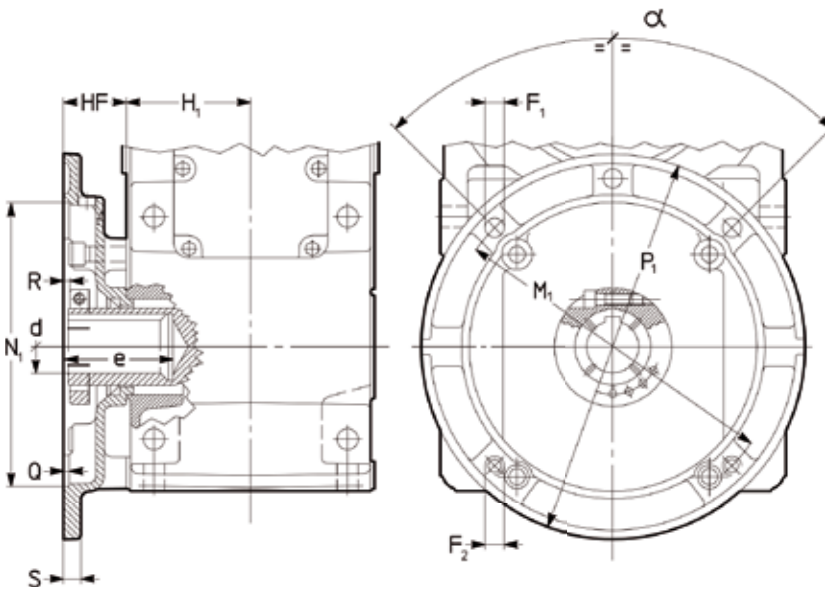
où:

- $M_b = G \cdot (X + HF) / 100$ [N m]
- G [daN] poids du moteur
- X [mm] distance du baricentre du moteur de la surface de la bride
- HF [mm] indiqué dans le tableau

en considérant que la valeur du moment de flexion maximum se réfère à la seule résistance de la bride de fixation du moteur. Motores excesivamente largos y minces, aussi si avec des moments de flexion inférieurs aux limites prescrits, peuvent générer de vibraciones anormales pendant le fonctionnement.

Dans ces cas là il faut prévoir un **support auxiliaire** adéquat du moteur (voir documentation spécifique du moteur).

Tam. Grand.	M_{bmax} [N m]
100	400
125	670
140	950
160, 180	1 320
200, 225	2 650
250, 280	5 300
320 ... 360	10 600



Taladro Trou		Aro de bloqueo Bague d'arrêt		Chaveta Clavette		Chavetero Rainure		
d ¹⁾	e	Tornillo Vis 2)	M _s ³⁾	b x h x l*	b	t	t ₁	±0.1
24	53	-	-	8 x 7 x 40	8	4	27,3	
28	63	-	-	8 x 7 x 50	8	4	31,3	
38	83	M8	25	10 x 8 ⁴⁾ x 70	10	5	40,2 ⁶⁾	
42	113	M12	143	12 x 8 x 90	12	5	45,3	
48	113	M12	143	14 x 9 x 90	14	5,5	51,8	
55	113	M12	143	16 x 10 x 90	16	6	59,3	
60	143	M12	143	18 x 11 x 125	18	7	64,4	
65	143	M12	143	18 x 11 x 125	18	7	69,4	
75	143	M12	143	20 x 12 ⁵⁾ x 125	20	7,5	79,9 ⁷⁾	
80	173	M14	135	22 x 14 x 125	22	9	85,4	

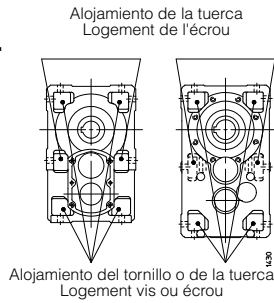
- * Longitud aconsejada.
- 1) Tolerancia: G6 para $d \leq 28$, F6 para $d \geq 38$.
- 2) UNI 5931-84 clase 8.8 (12.9 para M12).
- 3) Par de apriete.
- 4) 10x7x70 para tam. 100, 125 y 140.
- 5) 20x11x125 para tam. 200 y 225.
- 6) Valor **no** estándar.
- 7) Para tam. 200 y 225 cota $t_1 = 78,8$ (**no** estándar).
- * Longueur recommandée.
- 1) Tolérance: G6 pour $d \leq 28$, F6 pour $d \geq 38$.
- 2) UNI 5931-84 classe 8.8 (12.9 pour M12).
- 3) Moment de serrage.
- 4) 10x7x70 pour grand. 100, 125 et 140.
- 5) 20x11x125 pour grand. 200 et 225.
- 6) Valeur **pas** unifiée.
- 7) Pour taille 200 et 225 cote $t_1 = 78,8$ (**pas** unifiée).

Tal. Breda	Brida Bride	Tamaño reductor - Grandeur réducteur																																					
		100				125				140				160, 180				200, 225				250, 280 ²⁾				320 ... 360 ²⁾													
d ¹⁾	P ₁	M ₁	N ₁	Q	F ₁	F ₂	R	S	HF	F ₁	F ₂	R	S	HF	F ₁	F ₂	R	S	HF	F ₁	F ₂	R	S	HF	F ₁	F ₂	R	S	HF	F ₁	F ₂	R	S	HF					
24	200	165	130	4	11,5	M10	-	14	45																														
28	250	215	180	5	14	14	-	14	45	14	M12	-	16	55																									
38	250	215	180	5	14	14	15	16	65	14	M12	15	16	55	12	M12	14	16	55																				
	300	265	230	5	14	14	15	16	65	14	14	18,5	16	60,5	M12	M12	15	16	55																				
42	350	300	250	6						18	18	20	18	75	M16	18	20	18	75	M16	M16	20	18	75	M14	M14	10	18	67										
48	350	300	250	6						18	18	20	18	75	M16	18	20	18	75	M16	M16	20	18	75	M14	M14	10	18	67										
55	400	350	300	6											M16	18	8	18	65	M16	M16	8	18	67	M16	M16	6,5	18	65										
60	400	350	300	6																M16	M16	34,5	20	97	M16	M16	32	20	95										
	450	400	350	6											18	18	35	20	95	18	18	35,5	20	97	18	18	34,5	20	95										
65	400	350	300	6																M16	M16	22	20	97	M16	M16	22,5	20	95	M16	M16	17	20	85					
	450	400	350	6											18	18	26	20	97	18	18	23,5	20	95	M16	M16	17	20	85										
	550	500	450	6											18	18	22	22	97	18	18	23,5	22	95	18	18	22,5	22	95										
75	450	400	350	6											18	18	26	20	97	18	18	23,5	20	95	M16	M16	17	20	85										
	550	500	450	6											18	18	22	22	97	18	18	23,5	22	95	18	18	23,5	22	95	18	18	23,5	22	95					
80	660	600	550	7																22	22	27	25	115	22	22	27	25	115	22	22	28	25	115					

Nota: $\alpha = 90$ para $P_1 \leq 400$; $\alpha = 45$ para $P_1 \geq 450$.
1) Tolerancia: G6 para $d \leq 28$, F6 para $d \geq 38$.
2) Para EN4U y EH4U consultarnos.

Note: $\alpha = 90$ pour $P_1 \leq 400$; $\alpha = 45$ pour $P_1 \geq 450$.
1) Tolérance: G6 pour $d \leq 28$, F6 pour $d \geq 38$.
2) Pour EN4U et EH4U nous consulter.

Dimensiones tornillos de fijación de las patas del reductor

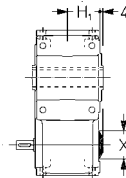


Tam. Grand.	Sinfin Vis UNI 5737-88 (l max)
100	M14 × 50
125, 140	M16 × 55
160, 180	M20 × 70
200, 225	M24 × 90
250, 280	M30 × 110
320 ... 360	M36 × 130
400 ... 451	M36 × 200

Dimensiones des vis de fixation des pattes du réducteur

Dimensiones externas de la tapa (tam. 125, 140)

En los reductores y motorreductores tam. 125 y 140 la tapa (Ø72) lado opuesto árbol rápido sobresale, por efecto de la predisposición para antirretorno, por comparación a la cota H1 de 4 mm.



Encombremet (grand. 125, 140)

Dans les réducteurs et motoréducteurs grand. 125 et 140 le chapeau (Ø72), côté opposé arbre rapide passe, par effet de la predisposition pour le dispositif antidéviereur, par rapport de la cote H1 de 4 mm.

Posición y dimensión de los tapones

El esquema indica el tipo y la disposición de los tapones para reductores estandares. Para ejecuciones especiales, consultarnos. Para tam. 400 ... 451, consultarnos.

Position et dimensions des bouchons

Le schéma montre le type et la position des bouchons pour les réducteurs standard. Pour exécutions spéciales, nous consulter. Pour grand. 400 ... 451, nous consulter.

	B3	B6	B7	B8	
100, 125	EH2...				<ul style="list-style-type: none"> ▼ Carga - Remplisage ● Nivel - Niveau ■ Rebosadero - Déversement ● A la vista - Visible ⊘ No a la vista - Pas visible
	EH4...				
140 ... 360	E...2...	Para MR Pour MR 			
	E...4...		Para MR Pour MR 		

Taladros roscados Trous taraudés	Tamaño - Grandeur					
	100	125	140	160 ... 225	250 ... 280	320 ... 360
Reductor Réducteur	1/2" G	1/2" G	1/2" G	3/4" G	3/4" G	1" G
Sop. extrusora Support extrudeuse	M16×1,5	M16×1,5	1/2" G	1/2" G	3/4" G	3/4" G

11 - Instalación y manutención

Generalidades

Asegurarse que la estructura sobre la que está fijado el reductor o el motorreductor sea plana, nivelada y suficientemente dimensionada para garantizar la estabilidad de la fijación y la ausencia de vibraciones, considerando todas las fuerzas transmitidas causadas por las masas, el par, las cargas radiales y axiales. Instalar el reductor o el motorreductor de forma tal que se tenga un amplio paso de aire para la refrigeración del reductor y del motor (sobre todo del lado del ventilador del motor).

Evitar fuentes de calor cercanas que puedan influir en la temperatura del aire de refrigeración del reductor por irradiación; insuficiente recirculación del aire y en general aplicaciones que perjudiquen la normal disipación del calor.

Para instalación en ambiente agresivo, pintar el reductor o el motorreductor con pintura anticorrosiva, protegiéndolo eventualmente también con grasa hidrorrepelente (especialmente en las pistas rotativas de los retenes y en las zonas accesibles de los extremos del árbol).

Para temperatura ambiente superior a 40 °C o inferior a 0 °C consultarnos.

Antes de conectar el motorreductor, asegurarse que la tensión del motor corresponda a la de alimentación.

Si el sentido de rotación no corresponde al deseado invertir dos fases de la línea de alimentación.

Conectar siempre las sondas térmicas a los circuitos auxiliares de seguridad.

Limitar las puntas de tensión debidas a los contactores por medio del empleo de varistores.

¡Atención! La duración de los rodamientos y el correcto funcionamiento de árboles y juntas dependen también de la precisión de alineación entre los árboles. Por este motivo, hay que cuidar bien la alineación del reductor con el motor y la extrusora intercalando, siempre que sea posible, acoplamientos elásticos.

Cuando una pérdida accidental de lubricante puede ocasionar daños graves, aumentar la frecuencia de las inspecciones y/o utilizar adecuadas medidas de control (Ej.: instalar indicador a distancia de nivel del aceite, aplicar lubricante para la industria alimentaria, etc.).

En el caso de ambiente contaminante, impedir de forma adecuada la posibilidad de contaminación del lubricante a través de los retenes de estanqueidad o cualquier otra posibilidad.

El reductor o el motorreductor no deben ser puestos en funcionamiento antes de ser incorporado en una máquina que sea conforme a la norma 2006/42/CE.

Montaje de órganos sobre los extremos del árbol

Para el agujero de los órganos ensamblados sobre los extremos del árbol, recomendamos la tolerancia **H7**; para el extremo del árbol con $D \geq 55$ mm, siempre que la carga sea uniforme y ligera, la tolerancia puede ser G7. Otros datos según el cuadro «Lado entrada reductores» (cap. 10). Antes de efectuar el montaje, limpiar bien y lubricar las superficies de contacto para evitar el peligro de agarrotamiento y la oxidación de contacto.

El montaje y el desmontaje se efectúan con la ayuda de **tirantes y extractores** sirviéndose del taladro roscado en cabeza del extremo del árbol; para los acoplamientos H7/m6 es aconsejable efectuar el montaje en caliente, calentando el órgano a ensamblar a $80 \div 100$ °C.

Montaje o sustitución del motor

Para el montaje del motor proceder como sigue:

- asegurarse que los acoplamientos de los motores hayan sido mecanizados en clase precisa IEC 60072-1 (UNEL 13501-69, DIN 42955) y el rodamiento lado accionamiento al menos equivalente al del cuadro.
- limpiar cuidadosamente las superficies de acoplamiento;
- controlar y eventualmente rebajar la claveta (ver el cuadro del cap. 10), para que entre su parte superior y el fondo del chavetero del agujero exista un juego de $0,1 \div 0,2$ mm. Si el chavetero del árbol es abierto, fijar la claveta con pasadores;
- controlar que la tolerancia del acoplamiento (deslizante) agujero/extremo del árbol sea G7/j6 para $D \leq 28$ mm, F7/k6 para $D \geq 38$ mm;
- lubricar las superficies de acoplamiento contra la oxidación de contacto; Además, cuando es previsto el aro de bloqueo ($D \geq 38$ mm), hay que:
- orientar el aro de bloqueo para que la cabeza del tornillo de apriete sea alineada en correspondencia de uno de los dos taladros de entrada presentes sobre la brida del reductor (algunas bridas tienen un sólo taladro), después haber quitado los relativos tapones de cierre; durante esta operación no modificar la posición axial del aro de bloqueo (por eso se aconseja, si posible, mantener insertada la llave de apriete en el tornillo del aro), porque esta posición es aconsejada

Taladro árbol hueco entrada Input hollow shaft diameter ØD	Min rodamiento lado accionamiento Min drive end bearing
24	6205
28	6206
38	6308
42	6310
48	6310
55	6312
60	6313
65	6314
75	NU2217
80	NU2217

11 - Installation et entretien

Généralités

S'assurer que la structure sur laquelle le réducteur ou le motoréducteur est fixe, plane, nivelée et suffisamment dimensionnée pour garantir la stabilité de la fixation et l'absence de vibrations, compte tenu de toutes les forces transmises par les masses, par le moment de torsion, par les charges radiales et axiales. Placer le réducteur ou le motoréducteur de façon à assurer un bon passage d'air pour le refroidissement soit du réducteur que du moteur (surtout côté ventilateur moteur).

A éviter: de placer des sources de chaleur car elles peuvent influencer la température de l'air de refroidissement comme du réducteur par irradiation; re-circulation insuffisante de l'air; toutes applications compromettant une bonne évacuation de la chaleur.

Pour toute installation en ambiance agressive, appliquer sur le réducteur ou motoréducteur une couche de peinture anticorrosive et ajouter éventuellement de la graisse hydrofuge pour le protéger (spécialement sur les portées roulantes de bagues d'étanchéité et dans les zones d'accès aux bouts d'arbre).

Pour fonctionnement à température ambiante supérieure à 40 °C ou inférieure à 0 °C nous consulter.

Avant de connecter le motoréducteur, s'assurer que la tension du moteur correspond à celle d'alimentation.

Si le sens de rotation n'est pas celui désiré, inverser deux phases de la ligne d'alimentation.

Raccorder toujours les sondes thermiques éventuelles aux circuits auxiliaires de sécurité.

Limitar les pointes de tension dus aux contacteurs par l'emploi des varistors.

Attention! La durée des roulements et le bon fonctionnement des arbres et des joints dépendent aussi de la précision de l'alignement entre les arbres. L'alignement du réducteur avec le moteur et l'extrudeuse doit être parfait en intercalant si possible des accouplements élastiques.

Si une fuite accidentelle du lubrifiant peut provoquer des graves dommages, il faut augmenter la fréquence des inspections et/ou adopter les mesures opportunes (ex.: indication à distance du niveau de l'huile, lubrifiant pour l'industrie alimentaire, etc.).

Si le milieu ambiant est polluant, empêcher d'une façon appropriée la possibilité de contamination du lubrifiant à l'aide de bagues d'étanchéité ou autre.

Le réducteur ou le motoréducteur ne doit pas être mis en service avant d'être incorporé sur une machine que soit conforme à la directive 2006/42/ CEE.

Montage d'organes sur les bouts d'arbre

Pour le trou des organes calés sur le bout d'arbre, on conseille la tolérance **H7**; pour le bout d'arbre avec $D \geq 55$ mm, à condition que la charge soit uniforme et légère, la tolérance peut être G7. Autres données selon le tableau «Côté entrée réducteurs» tableau (chap. 10). Avant de procéder au montage, bien nettoyer et graisser les surfaces de contact à fin d'éviter le risque de grippage et l'oxydation de contact.

Le montage et le démontage s'effectuent à l'aide de **tirants et d'extracteurs** en utilisant le trou taraudé en tête du bout d'arbre; pour les accouplements H7/m6, il est conseillé d'effectuer le montage à chaud en portant la pièce à caler à une température de $80 \div 100$ °C.

Montage ou remplacement du moteur

Pour le montage du moteur procéder comme suit:

- s'assurer que les moteurs aient les ajustements usinés dans la classe précise IEC 60072-1 (UNEL 13501-69; DIN 42955) et le roulement côté commande au moins équivalent à ce du tableau;
- nettoyer avec soin les surfaces d'accouplement;
- contrôler et éventuellement baisser la clavette (voir le tableau au chap. 10), à fin que entre son sommet et le fond de la rainure du trou il y ait un jeu de $0,1 \div 0,2$ mm; si la rainure sur l'arbre est en sortie, défoncer la clavette;
- contrôler la tolérance de l'ajustement (de poussée) trou/bout d'arbre, qui doit être G7/j6 pour $D \leq 28$ mm, F7/k6 pour $D \geq 38$ mm;
- lubrifier les surfaces d'accouplement contre l'oxydation de contact. En outre, quand on prévoit la bague d'arrêt ($D \geq 38$), il faut:
- orienter la bague d'arrêt de façon que la tête de la vis de serrage soit alignée en correspondance d'un des deux trous en entrée présents sur la bride du réducteur (quelques brides ont seulement un trou), après avoir enlevé les bouchons; pendant cette opération on ne doit pas modifier la position axiale de la bague d'arrêt (on conseille, si possible, de maintenir inséré la clé de serrage dans la vis de la bague), parce-que cette position permet obtenir l'effet maximum de serrage; pour toute éventualité, se référer pour la position axiale de

11 - Instalación y mantenimiento

para alcanzar el máximo efecto de apriete; para todas necesidades, la referencia para la posición axial del aro de bloqueo es indicado al cap. 10 (cota R);

- montar el motor hasta el tope;
- ejecutar una ligera pre-apriete manual del tornillo del aro de bloqueo
- apretar con llave dinamométrica los tornillos o las tuercas de fijación del motor a la brida del reductor;
- apretar la llave del aro de bloqueo con llave dinamométrica hasta obtener el valor indicado en el cuadro del cap. 10 (también durante esta operación es necesario cuidar la posición axial del aro de bloqueo);
- re-atornillar los tapones de los taladros de entrada a la brida del reductor.

Antes de un eventual desmontaje del motor asegurarse que el tornillo del aro de bloqueo haya sido desatornillada.

Lubrificación

La lubricación de los engranajes y del rodamiento soporte extrusora es de baño de aceite; la de los otros rodamientos es en baño de aceite o por barboteo.

Los reductores y los soportes de la extrusora son suministrados **sin aceite** entonces, antes de la puesta en servicio, hay que efectuar el llenado hasta el nivel ¹⁾ con **aceite sintético** a base de **polialfaolefinas** (AGIP Blasias SX, CASTROL Tribol 1510, ELF Reductelf SYNTHÈSE, ESSO Spartan SEP, KLÜBER Klübersynth EG4, MOBIL Mobil-gear SHC XMP).

Lubrificación conjunta (tam. 100 ... 360).

El **reductor** y el **soporte** tienen que ser llenados con el mismo lubricante (la cámara interior del reductor es en comunicación con la del soporte extrusora) con gradación de viscosidad ISO indicada en el cuadro.

Lubrificación separada (tam. 400 ... 451)²⁾.

El **reductor** (cuya cámara interior es separada de aquella del soporte extrusora por un retén de estanqueidad) tiene que ser llenado con lubricante con la graduación de viscosidad ISO indicada en el cuadro, en cambio el **soporte extrusora** – equipado de tapón metálico con filtro y válvula, descarga y nivel – tiene que ser llenado con lubricante con graduación de viscosidad **ISO 320 cSt** (cantidad indicativa al cap. 8).

1) Las cantidades de lubricante indicadas en el cap. 8 son orientativas. La cantidad exacta de aceite para el reductor es definida por el nivel.

2) Para tam. 400 ... 451 con unidad autónoma de refrigeración utilizada sea para el reductor sea para el soporte de la extrusora (retén de estanqueidad no presente), proceder como indicado en «Lubrificación conjunta».

Gradación de viscosidad ISO

Media de los valores [cSt] de la viscosidad cinemática a 40 °C.

Velocidad n_2 [min ⁻¹]	Temperatura ambiente ¹⁾ [°C]		
	aceite mineral		aceite sintético
	0 ÷ 20	10 ÷ 40	0 ÷ 40
> 224	150	150	150
224 ÷ 22,4	150	220	220
22,4 ÷ 5,6	220	320	320
< 5,6	320	460	460

1) Se admiten puntas de temperatura ambiente de 10 °C (20 °C para aceite sintético) en menos ó 10 °C en más.

Orientativamente, el **intervalo de lubricación**, en ausencia de contaminación exterior, es el que se menciona en el cuadro. Con fuertes sobrecargas, reducir los valores de la mitad.

Temperatura aceite [°C]	Intervalo de lubricación [h]	
	aceite mineral	aceite sintético
≤ 65	8 000	25 000
65 ÷ 80	4 000	18 000
80 ÷ 95	2 000	12 500
95 ÷ 110 ¹⁾	–	9 000

1) Valores válidos sólo para servicios no continuativos.

No mezclar aceites sintéticos de marcas distintas; si, al cambiar el aceite, se desea utilizar un tipo de aceite distinto del usado precedentemente, efectuar un lavado esmerado.

Retenes: la duración depende de muchos factores tales como la velocidad de deslizamiento, temperatura, condiciones ambientales, etc., orientativamente puede variar de 3 150 a 25 000 h.

Atención: antes de aflojar el tapón de carga con válvula esperar que el reductor se haya enfriado y abrir con precaución.

11 - Installation et entretien

la bague d'arrêt au chap. 10 (cote R).

- monter le moteur jusqu'à l'épaulement;
- exécuter un léger pré-serrage manuel de la vis de la bague de blocage;
- serrer avec clé dynamométrique les vis ou les écrous de fixation du moteur à la bride du réducteur;
- serrer la clé de la bague d'arrêt par clé dynamométrique jusqu'à atteindre la valeur indiquée dans le tableau du chap. 10 (aussi pendant cette opération on ne doit pas modifier la position axiale de la bague d'arrêt);
- revisser les bouchons des trous d'accès à la bride du réducteur.

Avant un éventuel démontage du moteur s'assurer que la vis de la bague de blocage ait été desserrée.

Lubrification

La lubrification des engrenages et du roulement support extrudeuse est à bain d'huile; celle des roulements restants est à bain d'huile ou par barbotage.

Les réducteurs et les supports extrudeuse sont fournis **sans huile** donc, avant la mise en service, il faut effectuer le remplissage jusqu'au niveau¹⁾ avec **huile synthétique** à base de **polyalphaoléfine** (AGIP Blasias SX, CASTROL Tribol 1510, ELF Reductelf SYNTHÈSE, ESSO Spartan SEP, KLÜBER Klübersynth EG4, MOBIL Mobil-gear SHC XMP).

Lubrification simultanée (grand. 100 ... 360).

Le **réducteur** et le **support** doivent être remplis avec le même lubrifiant (la chambre intérieure du réducteur est en communication avec celle du support extrudeuse) avec gradation de viscosité ISO indiquée dans le tableau.

Lubrification séparée (grand. 400 ... 451)²⁾.

Le **réducteur** (dont la chambre intérieure est séparée de celle du support extrudeuse par une bague d'étanchéité) doit être rempli avec lubrifiant ayant degré de viscosité ISO indiqué dans le tableau, tandis que le **support extrudeuse** – muni de bouchon métallique avec filtre et soupape, vidange et niveau – doit être rempli avec lubrifiant ayant degré de viscosité **ISO 320 cSt** (quantités indicatives au chap. 8).

1) Les quantités de lubrifiant indiquées dans le chap. 8 sont indicatives. La quantité exacte de l'huile pour le réducteur est définie par le niveau.

2) Pour grand. 400 ... 451 avec unité autonome de refroidissement utilisée soit pour le réducteur soit pour le support de l'extrudeuse (bague d'étanchéité pas présent), procéder comme indiqué dans la «Lubrification simultanée».

Degré de viscosité ISO

Moyenne des valeurs [cSt] de la viscosité cinématique à 40 °C.

Vitesse n_2 [min ⁻¹]	Température ambiante ¹⁾ [°C]		
	huile minérale		huile synthétique
	0 ÷ 20	10 ÷ 40	0 ÷ 40
> 224	150	150	150
224 ÷ 22,4	150	220	220
22,4 ÷ 5,6	220	320	320
< 5,6	320	460	460

1) On admet des pointes de température ambiante de 10 °C (20 °C pour huile synthétique) en moins ou 10 °C en plus.

En l'absence de pollution provenant de l'extérieur, l'**intervalle de lubrification** est, de façon indicative, celui qui figure au tableau. En cas de fortes surcharges, diviser les valeurs indiquées par deux.

Température huile [°C]	Intervalle de lubrification [h]	
	huile minérale	huile synthétique
≤ 65	8 000	25 000
65 ÷ 80	4 000	18 000
80 ÷ 95	2 000	12 500
95 ÷ 110 ¹⁾	–	9 000

1) Valeurs valables seulement pour service pas continu.-

Ne pas mélanger des huiles synthétiques de marques différentes; procéder à un nettoyage soigné lors de la vidange si on veut utiliser une huile différente.

Bagues d'étanchéité: la durée dépend de beaucoup de facteurs qui sont la vitesse de rotation, la température, les conditions ambiantes, etc.; à titre indicatif elle peut varier de 3 150 à 25 000 h.

Attention: avant de dévisser le bouchon de remplissage à clapet, attendre le refroidissement du réducteur et ouvrir avec précaution.

12 - Accesorios y ejecuciones especiales

Refrigeración por agua

Los reductores y motorreductores pueden ser suministrados con refrigeración por agua del aceite de lubricación.

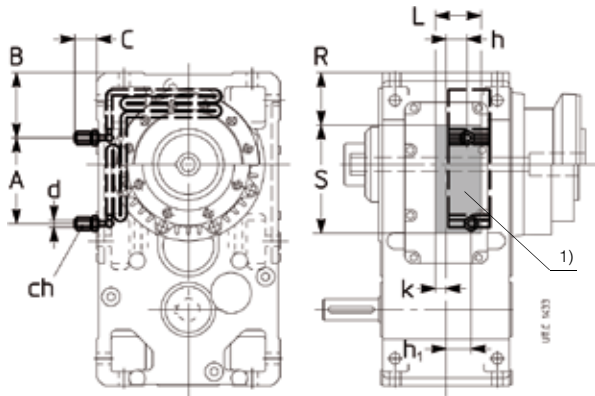
Tam. **140 ... 360**: intercambiador de calor interior y **extraíble** (para facilitar las operaciones de manutención), de aluminio con aletas montado sobre la tapa de inspección del reductor.

Tam. **400 ... 451**: serpentín **fijo** de cobre montado sobre la carcasa del reductor.

En el cuadro es indicado el valor del factor térmico f_3 en función del tamaño y de la forma constructiva.

Intercambiador de calor interior, montado sobre la tapa de inspección del reductor.

Echangeur de chaleur intérieur monté sur le capot de contrôle du réducteur.



140 ... 360

12 - Accessoires et exécutions spéciales

Refroidissement à eau

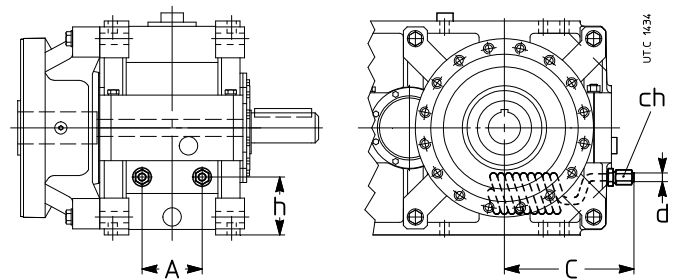
Tous les réducteurs et les motoréducteurs peuvent être fournis avec refroidissement à eau de l'huile de lubrification.

Grand. **140 ... 360**: échangeur de chaleur intérieure et **extractible** (pour faciliter les opérations d'entretien), d'aluminium à ailettes, monté sur le capot d'inspection du réducteur.

Grand. **400 ... 451**: serpentín **fixe** de cuivre monté sur la carcasse du réducteur.

Dans le tableau est indiquée la valeur du facteur thermique f_3 en fonction de la grandeur et de la position de montage.

Tam. Taille	f_3			A	B	C	ch	d	h	h ₁	K	L	R	S
	B3	B6, B7	B8											
140	1,7	1,9	1,8	30	81,5	54	22	12L	32	19	16	68	60	130
160	2,12	2,36	2,24	0	102	54	22	12L	20	46	16	86	77	177
180	2	2,24	2,12	0	102	54	22	12L	21	47	15	86	77	177
200	2,24	2,5	2,36	190	152	25	22	12L	41	41	14	75	105	263
225	2,12	2,36	2,12	190	152	25	22	12L	41	41	14	75	105	263
250	2,36	2,65	2,5	180,5	170,5	25	22	12L	50,5	50,5	18	100	125	311
280	2,24	2,5	2,36	180,5	170,5	25	22	12L	54	54	15	100	125	311
320, 321	2,12	2,36	2,24	60	255	34	30	16S	66	66	2	129	177	302
360	2	2,24	2,12	60	255	34	30	16S	66	66	2	129	177	302
400 ... 451	2	2	-	180	-	472	30	16S	250	-	-	-	-	-



400 ... 451

1) Zona libre para la fijación de los tubos y para las dimensiones externas de los dispositivos de fijación del serpentín.

1) Zone libre pour la fixation des tubes et pour les dimensions extérieures des dispositifs de fixation du serpentín.

Características del agua de refrigeración:

- baja dureza;
- temperatura máx 20 °C;
- caudal 10 ÷ 20 dm³/min;
- presión 0,2 ÷ 0,4 MPa (2 ÷ 4 bar).

Para la conexión es suficiente un tubo metálico liso del diámetro exterior **d** indicado en el cuadro, manteniendo fijo el cuerpo del junto por una segunda llave hexagonal durante el apriete del tubo sobre el junto mismo.

Bajo pedido puede ser suministrada, después la verificación técnica de factibilidad (consultarnos), una **válvula termostática** que, automáticamente y sin necesidad de alimentación auxiliar, permite la circulación del agua cuando el aceite del reductor alcanza la temperatura programada; el sensor de la válvula es completo de depósito. El montaje y el ajuste, ajustable de 50 ÷ 90 °C, están a cargo del Comprador.

Para temperatura ambiente menor de 0 °C, consultarnos.

Descripción adicional a la **designación** para el pedido: **reductor con refrigeración artificial por intercambiador de calor interior** (140 ... 360) o **refrigeración artificial con serpentín** (400 ... 451)

Caractéristiques de l'eau de refroidissement:

- une faible dureté;
- température max 20 °C;
- un débit de 10 ÷ 20 dm³/min;
- pression 0,2 ÷ 0,4 MPa (2 ÷ 4 bar).

Pour la connexion il suffit avoir un tube métallique lis du diamètre extérieur **d** indiqué au tableau; en particulier, maintenir bloqué le raccord par une deuxième clé hexagonale, pendant le serrage du tube sur le raccord même.

Sur demande il est disponible, après vérification technique (nous consulter), la **soupape thermostatique** qui, de façon automatique et sans nécessité d'alimentation auxiliaire, permet la circulation de l'eau quand l'huile du réducteur atteint la température imposée; le senseur de la soupape est complète de puisard, le montage et le tarage, réglable du 50 ÷ 90 °C, sont de responsabilité de l'Acheteur.

Pour température ambiante inférieure à 0 °C, nous consulter.

Description supplémentaire à la **designation** pour la commande: **réducteur avec refroidissement artificiel par échangeur intérieur** (140 ... 360) ou **refroidissement artificiel par serpentín** (400 ... 451).

Unidad autónoma de refrigeración

Sistema de refrigeración del aceite cuando la refrigeración artificial no es suficiente (para la verificación de la potencia térmica ver cap. 4).

Consiste en un intercambiador de calor aceite/agua, una motobomba, un manómetro analógico, un presostato de mínima y un sistema de señalización de la temperatura del aceite (compuesto por una sonda Pt100 y un dispositivo de señalización de dos umbrales) para el arranque de la bomba, todo montado sobre un telar de soporte.

Las conexiones mediante tubos flexibles (tipo SAE 100 R1, longitud máxima 4 m) entre el reductor y la unidad de refrigeración y el montaje del dispositivo de señalización de dos umbrales (suministrado por separado para el montaje en el cuadro según DIN EN 50022) corre por cuenta del Comprador.

Son además disponibles, bajo pedido, accesorios (termómetros, flujostatos, filtros, etc. suministrados a parte con montaje por cuenta del Comprador) para satisfacer cada exigencia de funcionalidad y seguridad.

Potencia de intercambio requerida por la unidad autónoma de refrigeración:

$$P_s \geq (P_{2max}/\eta - P_{tN} \cdot ft_1 \cdot ft_2) \cdot (1 - \eta) \cdot K_1 \cdot K_2$$

donde:

- P_s potencia nominal de la unidad autónoma de refrigeración (ver cuadro siguiente);
- P_{2max} potencia máxima absorbida por la extrusora (si no se está seguros de la potencia absorbida, adoptar la potencia instalada P_1);
- P_{tN} potencia térmica nominal (ver cap. 5);
- ft_1 factor térmico función de la velocidad en entrada (ver. cap. 5);
- ft_2 factor térmico función de la forma constructiva (ver cap. 5);
- η rendimiento del reductor (ver cap. 10);
- $K_1 = 1,18$ (tiene en cuenta la disminución del rendimiento del intercambiador por depósito de suciedad sobre la superficie exterior);
- $K_2 = 1,12$ (tiene en cuenta el calor a sustraer si la verificación térmica del soporte de la extrusora no sea satisfechá; en caso contrario $K_2 = 1$).

Para las dimensiones, los accesorios, la designación y ulteriores detalles ver documentos específicos (UT.D 148).

Unité autonome de refroidissement

Système de refroidissement de l'huile lorsque le refroidissement artificiel n'est plus suffisant (pour la vérification de la puissance thermique voir chap. 4).

Il est formé par échangeur de chaleur huile/eau, une motopompe, un manomètre analogique, un pressostat de minimum et un système de signalisation de la température de l'huile (composé par une sonde Pt100 et un dispositif de signalisation à deux seuils) pour permettre le démarrage de la pompe; ce système est monté sur un support.

Les connexions par des tubes flexibles (type SAE 100 R1, longueur max 4 m) entre réducteur et unité de refroidissement et le montage du dispositif de signalisation à deux seuils (fourni séparé pour le montage selon DIN EN 50022) sont aux soins de l'Acheteur.

D'autres accessoires peuvent être fournis sur demande (thermomètres, indicateur de flux, filtres, etc. fournis séparément avec montage aux soins de l'Acheteur) pour satisfaire toutes les exigences de fonctionnalité et sécurité.

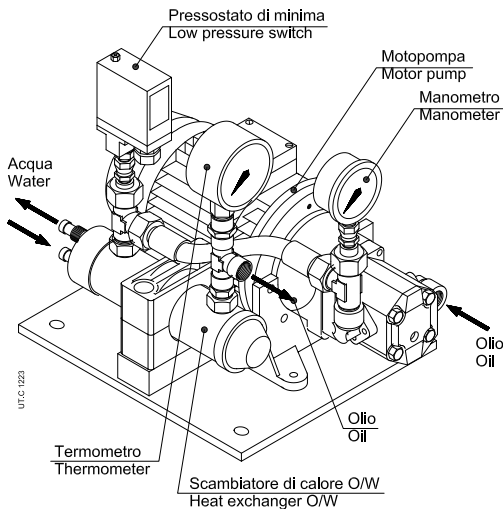
Puissance d'échange requise à l'unité autonome de refroidissement:

$$P_s \geq (P_{2max}/\eta - P_{tN} \cdot ft_1 \cdot ft_2) \cdot (1 - \eta) \cdot K_1 \cdot K_2$$

où:

- P_s puissance nominale de l'unité autonome de refroidissement (v. tab. suivant);
- P_{2max} puissance maximale absorbée par l'extrudeuse (si l'on n'est pas sûres de la puissance absorbée, adopter la puissance installée P_1);
- P_{tN} puissance thermique nominale (voir chap. 5);
- ft_1 facteur thermique en fonction de la vitesse en entrée (voir chap. 5);
- ft_2 facteur thermique en fonction de la position de montage (voir chap. 5);
- η rendement du réducteur (voir chap. 10);
- $K_1 = 1,18$ (tient compte de la diminution du rendement de l'échangeur de chaleur à cause des poussières déposées sur la surface extérieure);
- $K_2 = 1,12$ (tient compte de la chaleur à enlever quand la vérification thermique du support de l'extrudeuse ne soit pas satisfait; en cas contraire $K_2 = 1$).

Pour les dimensions, les accessoires, la désignation et tous ulteriores détails voir la documentation spécifique (UT.D 148).



Designación unidad Désignation unité	P_s kW	Intercambiador Echangeur	Motobomba aceite Motopompe huile		Conexiones aceite Connexion huile	Agua Eau		Volumen interc. Volume échang.	Masa Masse
			motor moteur kW	caudal capacité dm³/min		caudal capacité dm³/min	conexión connexion		
UR O/W 4	4	T60CB1	0,37	16	G 1/2"	≥ 8 (≤ 30)	Ø 12	0,4	13
UR O/W 6	6	T60CB2	0,37	16		≥ 10 (≤ 30)	Ø 12	0,6	15
UR O/W 9	9	T80CB2	0,55	16		≥ 16 (≤ 30)	Ø 12	1	18
UR O/W 13	13	MS84P2	1,1	30	G 3/4"	≥ 25 (≤ 45)	G 1/2"	1	31
UR O/W 21	21	MS134P1	1,5	30		≥ 40 (≤ 110)	G 1"	3,4	44
UR O/W 31	31	MS134P1	2,2	56	G 1" 1/4	≥ 50 (≤ 110)	G 1"	3,4	55
UR O/W 50	50	MS134P2	3,5	80		≥ 80 (≤ 110)	G 1"	4,5	70

Termóstato bimetalico

Los reductores y motorreductores pueden ser suministrados con termóstato bimetalico para el control de la temperatura máxima del aceite.

Características del termóstato:

- contacto NC con intensidad máxima 10 A - 240 V c.a. (5 A - 24 V c.c.);
- fijación G 1/2";
- prensaestopas Pg 09;
- protección IP65
- temperatura de intervención 90 °C ± 5 °C (bajo pedido son suministrables otras temperaturas de intervención);
- diferencial térmico 15 °C;

Montaje en un taladro roscado (posición a definir en función de la forma constructiva y de la fijación: consultarnos) y a baño de aceite, por cuenta del Comprador.

Descripción adicional a la **designación** para el pedido: **termóstato bimetalico**.

Thermostat bimetalique

Les reducteurs et les motorreducteurs peuvent être fournis avec thermostat bimetalique pour le contrôle de la température maximale de l'huile.

Caractéristiques du thermostat:

- contact NC avec courant maximum 10 A - 240V c.a. (5 A - 24V c.c.);
- attelage G 1/2";
- goulotte presse-étoupe Pg 09;
- protection IP 65;
- Température d'intervention 90 °C ± 5 °C (sur demande peuvent être fournis d'autres températures d'intervention);
- Différentiel thermique 15 °C;

Montage dans un trou taraudé (position à définir en fonction de la position de montage et de la fixation: nous consulter) et à bain d'huile, aux soins de l'Acheteur.

Description supplémentaire à la **désignation** pour la commande: **thermostat bimetalique**.

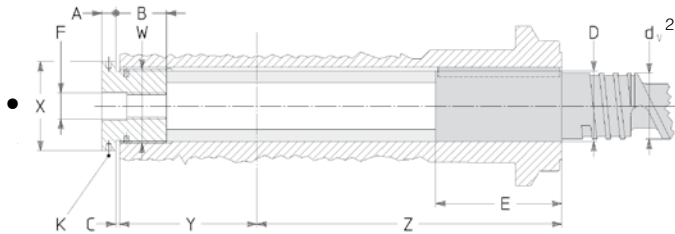
Varios

- Reductores y motorreductores en ejecución para extrusora de ejes paralelos (tren de engranajes 3l) y de ejes ortogonales (tren de engranajes C1, C2l), según el cat. G.
- Soporte extrusora posición U para el tipo de reductor 2 o posición Z para tipo reductor 4.
- Tapón de nivel y termómetro del aceite (tamaños ≥ 160).
- Indicación a distancia del umbral del nivel de aceite (tamaño ≥ 160).
- Sonda de temperatura del aceite: sonda Pt100 (G 3/4" para tam. 160 ... 280, G 1" para tam. 320 ... 451).
- Sonda de temperatura del rodamiento (tam. ≥ 250): sonda Pt100.
- Instrumento indicador a distancia de la temperatura del aceite (o rodamiento) con señalización de umbral (tam. ≥ 160).
- Pinturas especiales posibles:
 - Pintura externa monocomponente: fondo antióxido con fosfatos de cinc más pintura sintética azul RAL 5010 DIN 1843;
 - Pintura externa bicomponente: fondo antióxido epoxi-poliamídico bicomponente más esmalte poliuretánico bicomponente azul RAL 5010 DIN 1843;
 - Pintura interna bicomponente idónea para resistir los aceites sintéticos a base de poliglicoles (tam. 125 ... 360).
- **Soporte** extrusora en ejecución para **extracción del sinfín** por el lado **opuesto extrusora HA, HB** (posible también extracción lado extrusora con oportunas dimensiones del sinfín extrusora): **HA** con chaveta, **HB** con perfil acanalado lado extrusora.

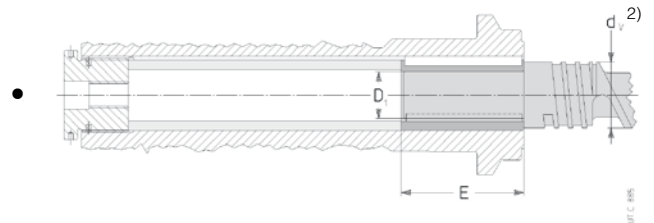
Divers

- Réducteurs et motoréducteurs en exécution pour extrudeuse à axes parallèles (train d'engrenages 3l) et à axes orthogonaux (trains d'engrenages C1, C2l), selon le cat. G.
- Support extrudeuse position U pour modèle réducteur 2 ou position Z pour modèle réducteur 4.
- Indicateur de niveau et température huile (grand. ≥ 160).
- Signalisation à distance du seuil de niveau huile (grand. ≥ 160).
- Sonde pour la température de l'huile: sonde Pt100 (G 3/4" pour grand. 160 ... 280, G 1" pour grand. 320 ... 451).
- Sonde pour la température roulement (grand. ≥ 250): sonde Pt100.
- Instrument indicateur à distance de la température huile (ou roulement) avec signal du seuil (grand. ≥ 160).
- Peintures spéciales possibles:
 - peinture externe monocomposant: fond antirouille aux phosphates de zinc + peinture synthétique bleu RAL 5010 DIN 1843;
 - peinture externe bicomposant: fond antirouille epoxy-polyamide bicomposant + émail polyuréthane bicomposant bleu RAL 5010 DIN 1843;
 - peinture interne bicomposant: bonne tenue aux huiles synthétiques à base de polyglycoles (grandeurs 125 ... 360).
- **Support** extrudeuse en exécution pour **l'extraction de la vis** du côté **opposé extrudeuse HA, HB** (possible aussi l'extraction du côté extrudeuse avec les dimensions adéquates de la vis extrudeuse): **HA** avec clavette, **HB** avec profil cannelé côté extrudeuse.

Ejecución HA: tornillo extrusora ensamblado con chaveta



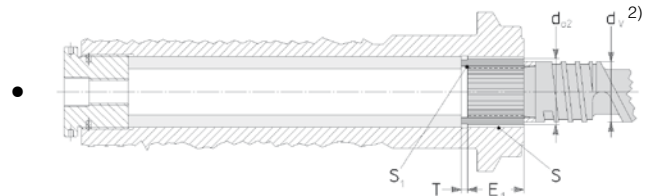
Exécution HA: calage vis extrudeuse avec clavette



Ejecución HB: tornillo extrusora ensamblado con perfil acanalado



Exécution HB: calage vis extrudeuse avec profil cannelé



• Posición ranura de referencia (ver cat. G).

• Position de la rainure de référence (voir cat. G).

Tamaño reductor Grandeur réducteur	Casquillo roscado - Douille taraudée							Árbol hueco/espiga husillo extrusora - Arbre creux/queue vis extrudeuse												
	A	B	C	F	K ¹⁾ ∅	X	W ∅	D ²⁾ ∅ max H7	E max	D ₁ ∅ max H7	E ₁	Y	L	L ₁ max	S max DIN 5480	d _{a2} ²⁾ ∅	S ₁ ³⁾ max DIN 5480	T	V ₁	Z
125	15	38	3	M 24 × 2	6 × 8	68	M 55 × 1,5	52	105	35	40	110	253,5	13	50 × 2	46	35 × 2	6	52	224,5
140	15	42	3	M 24 × 2	6 × 8	78	M 62 × 1,5	60	105	40	48	125	285,5	15	60 × 2	52	40 × 2	6	60	254,5
160	18	48	3	M 24 × 2	6 × 8	88	M 70 × 1,5	67	130	45	52	136	312,5	17	65 × 3	59	45 × 2	6	67	279,5
180	18	53	3	M 24 × 2	6 × 8	100	M 80 × 1,5	75	130	52	60	150	327,5	19	75 × 3	69	55 × 2	6	75	293,5
200	24	64	4	M 36 × 3	8 × 11	118	M 95 × 2	90	150	63	72	167	368	22	90 × 3	84	65 × 3	8	90	341
225	24	74	4	M 36 × 3	8 × 11	140	M 110 × 2	105	180	75	85	180	378	26	105 × 4	97	75 × 3	8	105	361
250	24	86	6	M 36 × 3	8 × 11	155	M 125 × 3	120	210	85	95	206	438,5	30	120 × 4	112	90 × 3	11	120	418,5
280	30	96	6	M 36 × 3	10 × 14	175	M 140 × 3	135	230	95	108	222	451,5	34	135 × 4	127	100 × 3	11	135	438,5
320, 321	30	108	8	M 56 × 4	10 × 14	190	M 155 × 4	150	260	110	120	254	540	38	150 × 5	140	110 × 4	13,5	150	519,5
360	30	126	8	M 56 × 4	10 × 14	225	M 185 × 4	170	300	125	150	273	511	45	180 × 5	170	135 × 5	13,5	180	519,5

1) N. 4 taladros para tam. 125 ... 250, n. 6 taladros para tam. 280 ... 360.
2) La dimensión d₁ no debe ser mayor de (0,94 ± 0,97) · D ó (0,94 ± 0,97) · d_{2a}.
* Los accesorios indicados en gris tienen que ser suministrados por el Cliente.

1) N. 4 trous pour grand. 125 ... 250, N. 6 trous pour grand. 280 ... 360.
2) La cote d₁ ne doit pas être supérieure à (0,94 ± 0,97) · D ou bien (0,94 ± 0,97) · d_{2a}.
* Les accessoires en gris sont aux soins du Client.

13 - Fórmulas técnicas

13 - Formules techniques

Principales fórmulas relacionadas con las transmisiones mecánicas según el Sistema Técnico y el Sistema Internacional de Medida (SI).

Formules principales, relatives aux transmissions mécaniques, selon le Système Technique et le Système International d'Unités (SI).

Tamaño	Grandeur	Con unidades Sistema Técnico Avec unités Système Technique	Con unidad SI Avec unité SI
tiempo de arranque o de detención, en función de una aceleración o desaceleración, de un par de arranque o de frenado	temps de démarrage ou d'arrêt, en fonction d'une accélération ou décélération, d'un moment de démarrage ou de freinage	$t = \frac{Gd^2 \cdot n}{375 \cdot M} \text{ [s]}$	$t = \frac{J \cdot \omega}{M} \text{ [s]}$
velocidad en el movimiento rotativo	vitesse dans le mouvement de rotation	$v = \frac{\pi \cdot d \cdot n}{60} = \frac{d \cdot n}{19,1} \text{ [m/s]}$	$v = \omega \cdot r \text{ [m/s]}$
velocidad	vitesse n et vitesse angulaire ω	$n = \frac{60 \cdot v}{\pi \cdot d} = \frac{19,1 \cdot v}{d} \text{ [min}^{-1}\text{]}$	$\omega = \frac{v}{r} \text{ [rad/s]}$
aceleración o deceleración en función de un tiempo de arranque o de detención	accélération ou décélération en fonction d'un temps de démarrage ou d'arrêt	$a = \frac{v}{t} \text{ [m/s}^2\text{]}$	$a = \frac{v}{t} \text{ [m/s}^2\text{]}$
aceleración o desaceleración angular en función de un tiempo de arranque o de detención, de un par de arranque o de frenado	accélération ou décélération angulaire en fonction d'un temps de démarrage ou d'arrêt, d'un moment de démarrage ou de freinage	$\alpha = \frac{n}{9,55 \cdot t} \text{ [rad/s}^2\text{]}$ $\alpha = \frac{39,2 \cdot M}{Gd^2} \text{ [rad/s}^2\text{]}$	$\alpha = \frac{\omega}{t} \text{ [rad/s}^2\text{]}$ $\alpha = \frac{M}{J} \text{ [rad/s}^2\text{]}$
espacio de arranque o de detención, en función de una aceleración o desaceleración, de una velocidad final o inicial	espace de démarrage ou d'arrêt, en fonction d'une accélération ou décélération, d'une vitesse finale ou initiale	$s = \frac{a \cdot t^2}{2} \text{ [m]}$ $s = \frac{v \cdot t}{2} \text{ [m]}$	$s = \frac{a \cdot t^2}{2} \text{ [m]}$ $s = \frac{v \cdot t}{2} \text{ [m]}$
ángulo de arranque o de detención, en función de una aceleración o desaceleración angular, de una velocidad angular final o inicial	angle de démarrage ou d'arrêt, en fonction d'une accélération ou décélération angulaire, d'une vitesse angulaire finale ou initiale	$\varphi = \frac{n \cdot t}{19,1} \text{ [rad]}$	$\varphi = \frac{\omega \cdot t}{2} \text{ [rad]}$
masa	masse	$m = \frac{G}{g} \text{ [} \frac{\text{kgf s}^2}{\text{m}}\text{]}$	m es la unidad de masa [kg] m est l'unité de masse [kg]
peso (fuerza peso)	poids (force poids)	G es la unidad de peso (fuerza peso) [kgf] G est l'unité de poids (force poids) [kgf]	$G = m \cdot g \text{ [N]}$
fuerza en el movimiento de traslación vertical (elevación), horizontal, inclinado (μ = coeficiente de rozamiento; φ = ángulo de inclinación)	force dans le mouvement de translation vertical (levage), horizontal, incliné (μ = coeficiente de frottement; φ = angle d'inclinaison)	$F = G \text{ [kgf]}$ $F = \mu \cdot G \text{ [kgf]}$ $F = G (\mu \cdot \cos \varphi + \sin \varphi) \text{ [kgf]}$	$F = m \cdot g \text{ [N]}$ $F = \mu \cdot m \cdot g \text{ [N]}$ $F = m \cdot g (\mu \cdot \cos \varphi + \sin \varphi) \text{ [N]}$
momento dinámico Gd^2, momento de inercia J debido a un movimiento de traslación (numéricamente $J = \frac{Gd^2}{4}$)	moment dynamique Gd^2, moment d'inertie J dû à un mouvement de translation (numériquement $J = \frac{Gd^2}{4}$)	$Gd^2 = \frac{365 \cdot G \cdot v^2}{n^2} \text{ [kgf m}^2\text{]}$ $M = \frac{F \cdot d}{2} \text{ [kgf m]}$ $M = \frac{Gd^2 \cdot n}{375 \cdot t} \text{ [kgf m]}$ $M = \frac{716 \cdot P}{n} \text{ [kgf m]}$	$J = \frac{m \cdot v^2}{\omega^2} \text{ [kg m}^2\text{]}$ $M = F \cdot r \text{ [N m]}$ $M = \frac{J \cdot \omega}{t} \text{ [N m]}$ $M = \frac{P}{\omega} \text{ [N m]}$
par en función de una fuerza, de un momento dinámico o de inercia, de una potencia	moment de torsion en fonction d'une force, d'un moment dynamique ou d'inertie, d'une puissance	$W = \frac{G \cdot v^2}{19,6} \text{ [kgf m]}$ $W = \frac{Gd^2 \cdot n^2}{7160} \text{ [kgf m]}$	$W = \frac{m \cdot v^2}{2} \text{ [J]}$ $W = \frac{J \cdot \omega^2}{2} \text{ [J]}$
trabajo, energía en el movimiento de traslación y de rotación	travail, énergie dans le mouvement de translation, de rotation	$P = \frac{F \cdot v}{75} \text{ [CV]}$ $P = \frac{M \cdot n}{716} \text{ [CV]}$	$P = F \cdot v \text{ [W]}$ $P = M \cdot \omega \text{ [W]}$
potencia obtenida en el árbol de un motor monofásico ($\cos \varphi$ = factor de potencia)	puissance disponible à l'arbre d'un moteur monophasé ($\cos \varphi$ = facteur de puissance)	$P = \frac{U \cdot I \cdot \eta \cdot \cos \varphi}{736} \text{ [CV]}$	$P = U \cdot I \cdot \eta \cdot \cos \varphi \text{ [W]}$
potencia obtenida en el árbol de un motor trifásico	puissance disponible à l'arbre d'un moteur triphasé	$P = \frac{U \cdot I \cdot \eta \cdot \cos \varphi}{425} \text{ [CV]}$	$P = 1,73 \cdot U \cdot I \cdot \eta \cdot \cos \varphi \text{ [W]}$

Nota. La aceleración o la desaceleración deben ser consideradas constantes; los movimientos de traslación y de rotación deben ser considerados, respectivamente, rectilíneo y circular.

Remarque. L'accélération ou décélération doivent être considérées constantes; les mouvements de translation et de rotation doivent être considérés rectilignes et circulaires respectivement.

Índice de las revisiones

Modificaciones (Cat. GX09 - Edition January 2011)

- Pág. 11 Designación de los rodamientos axiales oscilantes puesta al día.
Modificación del **fs** referido a 80 000 h y carga uniforme.
- Pág. 14 Modificada nota 2.
- Pág. 18 Modificada cota **Q₂** para tam. 225.
- Pág. 19 Modificada cota **d** para tam.100.
- Pág. 20 Introducida nota * para «Maquinación bajo pedido».
Introducidas cantidades de aceite para reductores «largos».
- Pág. 21 Introducida cota **A₁** para reductores «largos»
Introducida cantidad de aceite para reductores «largos».
- Pág. 22 Modificada cota **e** para tam. 400, 401.
Modificada cota **d** para tam. 500, 501.
- Pág. 24 Modificados valores de rendimiento.
- Pág. 25 Eliminada tolerancia H7 para cota taladro **d**.
Modificado M_s para tornillo M12.
Modificadas cotas **t₁**.
Modificada cota **e** en figura.
Introducidas notas 2, 6 y 7.
- Pág. 26 Modificadas posiciones tapones de carga.
- Pág. 29 Modificados valores de **ft** para tam. 160, 180.
Modificadas cotas **A, B, h, h₁, K, L**.
- Pág. 31 Introducida nota « • Posición de la ranura de referencia».

Index des révisions

Modifications (Cat. GX09 - Edition January 2011)

- Page 11 Désignation des roulements de butée orientables mise à jour.
Modification du **fs** référé à 80 000 h et charge uniforme.
- Page 14 Modification de la note 2.
- Page 18 Modification de **Q₂** dimension pour 225.
- Page 19 Modification de **d** dimension pour taille100.
- Page 20 Addition de la note * pour «Usinage sur demande».
Addition de la quantité d'huile des réducteur «longs».
- Page 21 Addition des dim. **A₁** du réducteur «long».
Addition de la quantité d'huile des réducteur «longs».
- Page 22 Modification de la cote **e** pour tailles 400, 401.
Modification de la cote **d** pour tailles 500, 501.
- Page 24 Modification des valeurs du rendement.
- Page 25 Elimination de la tolérance H7 pour le trou **d**.
Modification de M_s pour les vis M12.
Modification des dimensions **t₁**.
Modification de la dimension **e** (voir dessin).
Addition de la note 2, 6 et 7.
- Page 26 Modification des position du bouchon de remplissage.
- Page 29 Modification des valeurs **ft** pour les tailles 160, 180.
Modification des dimensions **A, B, h, h₁, K, L**.
- Page 31 Addition de la note « • Position de la rainure de référence».

Gear reducers

Catalog **A**: Worm gear reducers and gearmotors

Catalog **E**: Coaxial gear reducers and gearmotors

Catalog **EP**: Planetary gear reducers and gearmotors

Catalog **EPS**: Slewing drives

Catalog **G**: Parallel and right angle shaft gear reducers and gearmotors

Catalog **GX**: Parallel shaft gear reducers and gearmotors for extruders

Catalog **H**: Parallel and right angle shaft gear reducers

Catalog **L**: Right angle shaft gear reducers

Catalog **P**: Shaft mounted gear reducers

Catalog **RE**: Drive units on swing base

Gearmotors

Catalog **A**: Worm gear reducers and gearmotors

Catalog **AS**: Worm gearmotors

Catalog **E**: Coaxial gear reducers and gearmotors

Catalog **EP**: Planetary gear reducers and gearmotors

Catalog **EPS**: Slewing drives

Catalog **ES**: Coaxial gearmotors

Catalog **G**: Parallel and right angle shaft gear reducers and gearmotors

Catalog **GX**: Parallel shaft gear reducers and gearmotors for extruders

Motors

Catalog **TX**: Asynchronous three-phase, brake motors and for roller ways

Catalog **S**: Heavy duty roller-table motors

Catalog **TI**: Integral motor-inverter

Automation

Catalog **I**: Inverter

Catalog **TI**: Integrated motor-inverter

Catalog **SR**: Synchronous and asynchronous servogearmotors

Catalog **SM**: Low backlash planetary gearmotors without motor

**Catalogs for North America and China please
visit our website www.rossi-group.com**



Rossi S.p.A.

Via Emilia Ovest 915/A
41123 Modena - Italy

Phone +39 059 33 02 88

info@rossi.com
www.rossi.com

© Rossi S.p.A. Rossi reserves the right to make any modification whenever to this publication contents. The information given in this document only contains general descriptions and/or performance features which may not always specifically reflect those described.

The Customer is responsible for the correct selection and application of product in view of its industrial and/or commercial needs, unless the use has been recommended by technical qualified personnel of Rossi, who were duly informed about Customer's application purposes. In this case all the necessary data required for the selection shall be communicated exactly and in writing by the Customer, stated in the order and confirmed by Rossi. The Customer is always responsible for the safety of product applications. Every care has been taken in the drawing up of the catalog to ensure the accuracy of the information contained in this publication, however Rossi can accept no responsibility for any errors, omissions or outdated data. Due to the constant evolution of the state of the art, Rossi reserves the right to make any modification whenever to this publication contents. The responsibility for the product selection is of the Customer, excluding different agreements duly legalized in writing and undersigned by the Parties.