



Motoriduttori a vite senza fine per ambienti aggressivi

Worm geared motors for aggressive environments

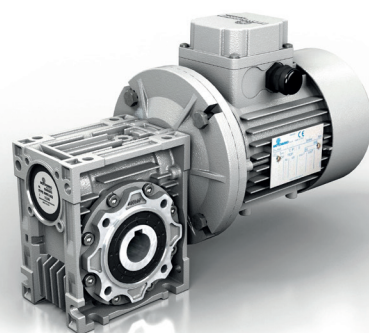
Motoréducteurs à vis sans fin pour environnements agressif

Schneckengetriebemotoren für aggressive Umgebungen

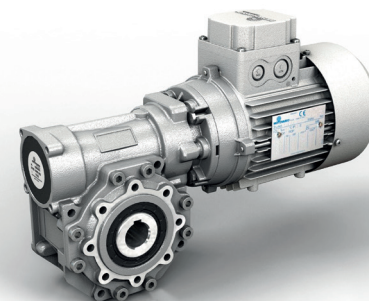
Motorreductores de tornillo sin fin para ambientes agresivos

蜗轮蜗杆箱 腐蚀性 / 高湿度环境

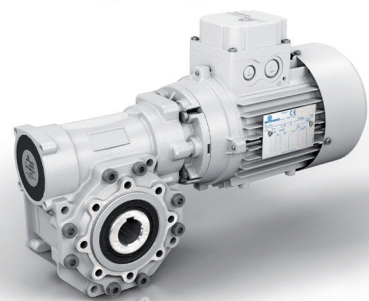
NMRX
Aggressive Environments



SWX
Aggressive Environments



SWFX
Food Environments



MOTOVARIO®

HEART OF MOTION

50° 1965-2015

Indice

IT

Riduttori a vite senza fine per ambienti aggressivi

Simbologia	3
Modularità	4
Fattore di servizio	5
Applicazioni critiche	7
Installazione	9
Carichi radiali	11
Momenti d'inerzia	14
Lubrificazione	15
Caratteristiche costruttive	18
Designazione	21
Predisposizione	22
Rendimento	26
Irreversibilità	27
Senso di rotazione	27
Dati ingranamento	28
Giochi angolari	28
Montaggio motore su flange PAM - NMRV	29
Piazzamento	30
Prestazioni NMRX - SWX - SWFX	32
Dimensioni	50
Posizione morsetti	56
Accessori	57

Motori elettrici per ambienti aggressivi

Caratteristiche generali	63
Conformità a norme di riferimento	64
Conformità a direttive comunitarie - Marcatura CE	65
Conformità alle norme UL/CSA	65
Conformità alle norme GOST	66
Designazione	67
Caratteristiche costruttive	68
Gradi di protezione	77
Classificazione termica - Classe di isolamento ..	80
Classe termica	81
Condizioni di funzionamento	82
Motori ad efficienza standard (Serie TSX) e ad alta efficienza (Serie THX)	88
Tensione e frequenza di alimentazione	90
Livello di pressione sonora LpA	96
Protezioni opzionali - Termoprotettori bimetallici ..	97
Protezioni opzionali - Termistori (PTC)	99
Modalità di raffreddamento	100
Esecuzione con tettuccio	102
Serie TSX e THX	103
Motori autofrenanti	104
Freno FM (in corrente continua)	105
Modalità di collegamento freni FM	113
Esecuzioni opzionali - Accessori	117
Identificazione del motore elettrico	120
Legenda	124
Prestazioni serie TSX TBSX	125
Prestazioni serie THX TBHX	126
Dimensioni generali	127
Dimensioni motori autofrenanti	129
Dimensioni esecuzione con tettuccio	130
Condizioni di vendita	131

Contents

UK

Worm Gear Reducers for aggressive environments

Symbols	3
Modularity	4
Service factor	5
Critical applications	7
Installation	9
Radial loads	11
Moments of inertia	14
Lubrication	15
Design features	18
Designation	21
Predisposition	22
Efficiency	26
Irreversibility	27
Direction of rotation	27
Mesh data	28
Angular backlash	28
Motor mounting with PAM flange - NMRV	29
Mounting positions	30
Performance NMRX - SWX - SWFX	32
Dimensions	50
Position of terminal box	56
Accessories	57

Electric motors for aggressive environments

General features	63
Conformity with standards	64
Conformity with Community Directives - CE Marking	65
Conformity with UL/CSA standards	65
Conformity with GOST standards	66
Designation	67
Design features	68
Protection ratings	77
Thermal classification - Insulation classes	80
Thermal class	81
Operating Conditions	82
Standard efficiency motors (TSX) and high efficiency motors (THX)	88
Supply voltage and frequency	90
Sound pressure level LpA	96
Optional protection equipment - Bi-metal thermal cutouts	97
Optional protection equipment - Thermistors (PTC) ..	99
Cooling systems	100
Version with roof	102
TSX and THX series	103
Brake motors	104
FM brake (DC)	105
Hookup for FM brakes	113
Optional constructions - Accessories	117
Electric motor identification	120
Legend	124
TSX TBSX series performance data	125
THX TBHX series performance data	126
General dimensions	127
Dimensional data, brake motor	129
Dimensional data, version with roof	130
Sales conditions	131

Index

FR

Réducteurs à vis sans fin pour les environnements agressifs

Symboles	3
Modularité	4
Facteur de service	5
Applications critiques	7
Installation	9
Charges radiales	11
Moments d'inertie	14
Lubrification	15
Caractéristiques de construction	18
Désignation	21
Prédisposition	22
Rendement	26
Irreversibilité	27
Sens de rotation	27
Données des engranages	28
Jeu angulaire	28
Installation moteur sur bride PAM - NMRV	29
Positions de montage	30
Performances NMRX - SWX - SWFX	32
Encombrements	50
Position du bornier	56
Accessoires	57

Moteurs électriques pour environnements agressifs

Caractéristiques générales	63
Conformité aux normes de référence	64
Conformité aux directives communautaires - Marque CE	65
Conformité aux normes UL/CSA	65
Conformité aux normes GOST	66
Désignation	67
Caractéristiques constructives	68
Degrés de protection	77
Classification thermique - Classe d'isolation ..	80
Classe thermique	81
Conditions de fonctionnement	82
Moteurs à rendement standard (Série TSX) et à haut rendement (Série THX)	88
Tension et fréquence d'alimentation	90
Niveau de pression acoustique LpA	96
Protections optionnelles - Thermoprotecteurs bimétalliques	97
Protections optionnelles - Thermistances (PTC) ..	99
Modalité de refroidissement	100
Exécution avec auvent	102
Séries TSX et THX	103
Moteurs freins	104
Frein FM (à courant continu)	105
Modalité de connexion des freins FM	113
Exécutions optionnelles - Accessoires	117
Identification du moteur électrique	120
Légende	124
Performances série TSX TBSX	125
Performances série THX TBHX	126
Dimensions générales	127
Dimensions moteurs freins	129
Dimensions exécution avec auvent	130
Conditions de vente	131

Inhalt

DE

Schneckengetriebe für aggressive Umgebungen

Kurzbezeichnung	3
Modulares Baukastensystem	4
Betriebsfaktor	5
Kritische Anwendungen	7
Montage	9
Querbelastrungen	11
Massenträgheitsmomente	14
Schmierung	15
Baueigenschaften	18
Bezeichnung	21
Motoranbau	22
Wirkungsgrad	26
Selbsthemmung	27
Drehsinn	27
Verzahnungsdaten	28
Verdrehspiel	28
Montage des Motors an den PAM - Flansch - NMRV	29
Einbaulage	30
Leistungen NMRX - SWX - SWFX	32
Abmessungen	50
Klemmenkastenlage	56
Zubehör	57

Elektromotoren für aggressive Umgebungen

Allgemeine Eigenschaften	63
Normung nach Bezugsnormen	64
Normung nach Europarichtlinien - CE-Zeichen	65
Normung nach UL/CSA-Richtlinien	65
Normung nach GOST-Richtlinien	66
Bezeichnung	67
Konstruktionsmerkmale	68
Schutzgrade	77
Wärmeklassifizierung - Isolationsklasse	80
Wärmeklasse	81
Betriebsbedingungen	82
Motoren mit Standardleistung (Serie TSX) und Hochwirkungsgrad-Motor (Serie THX)	88
Anschlussspannung und-frequenz	90
Schalldruckpegel LpA	96
Optionaler Schutz - Bimetall-Thermoschütze	97
Optionale Schutzvorrichtungen - Thermistoren (PTC)	99
Kühlart	100
Ausführung mit Abdeckhaube	102
Serie TSX und THX	103
Bremsmotoren	104
Gleichstrombremse FM	105
Anschlussart Bremsen FM	113
Sonderausführungen - Zubehör	117
Identifizierung des Elektromotors	120
Legende	124
Leistungen Serie TSX TBSX	125
Leistungen Serie THX TBHX	126
Allgemeine Abmessungen	127
Abmessungen Bremsmotoren	129
Abmessungen Ausführung mit Abdeckhaube ..	130
Verkaufsbedingungen	131

Índice

ES

Reductores de tornillo sin fin para ambientes corrosivos

Simbología	3
Modularidad	4
Factor de servicio	5
Aplicaciones críticas	7
Instalación	9
Cargas radiales	11
Momentos de inercia	14
Lubricación	15
Características de construcción	18
Designación	21
Predisposición	22
Rendimiento	26
Irreversibilidad	27
Sentido de rotación	27
Datos engrane	28
Juego angular	28
Montaje motor con brida PAM - NMRV	29
Posiciones de montaje	30
Prestaciones NMRX - SWX - SWFX	32
Dimensiones	50
Posición caja de bornes	56
Accesorios	57

Motores eléctricos para ambientes agresivos

Características generales	63
Conformidad con las normas de referencia	64
Conformidad con las directivas comunitarias - Marca CE	65
Conformidad con las normas UL/CSA	65
Conformidad con las normas GOST	66
Designación	67
Características de construcción	68
Grados de protección	77
Clasificación térmica - Clase de aislamiento	80
Clase térmica	81
Condiciones de funcionamiento	82
Motores de eficiencia estándar (Serie TSX) y de alta eficiencia (Serie THX)	88
Tensión y frecuencia de alimentación	90
Nivel de presión sonora LpA	96
Protecciones opcionales - Protectores térmicos bimetalicos	97
Protecciones opcionales - Termistores (PTC) ..	99
Modalidad de refrigeración	100
Ejecución con tejadillo	102
Serie TSX y THX	103
Motores-freno	104
Freno FM (en corriente continua)	105
Modalidad de conexión de los frenos FM	113
Ejecuciones opcionales - Accesorios	117
Identificación del motor eléctrico	120
Leyenda	124
Prestaciones de la serie TSX TBSX	125
Prestaciones de la serie THX TBHX	126
Dimensiones generales	127
Dimensiones de los motores-freno	129
Dimensiones de la ejecución con tejadillo	130
Condiciones de venta	131

目录

CN

恶劣环境下使用的蜗轮减速机

符号	3
模块化	4
服务系数	5
关键应用	7
安装	9
径向速度	11
转动惯量	14
润滑	15
设计特性	18
名称	21
预配置	22
效率	26
不可逆性	27
旋转方向	27
网孔数据	28
角侧隙	28
电机安装用PAM法兰 - NMRV	29
安装位置	30
性能 NMRX - SWX - SWFX	32
尺寸	50
接线盒位置	56
附件	57

恶劣环境下使用的电机

一般特征	63
与标准相一致	64
与联盟指令相一致 - CE 标志	65
与 UL/CSA 标准相一致	65
与 GOST 标准相一致	66
指示	67
设计特征	68
防护等级	77
耐热级别 - 绝缘类别	80
热级	81
操作条件	82
标准效率电动机 (TSX) 和高效率电动机 (THX)	88
电源电压和频率	90
声压级 LpA	96
可选的防护设备 - 双金属恒温器	97
可选的防护设备 - 热阻器 (PTC)	99
冷却系统	100
带罩机型	102
TSX 和 THX 系列	103
制动电动机	104
FM 制动 (直流电)	105
FM 制动的接线图	113
可选结构 - 辅助设备	117
电动机识别	120
表	124
TSX TBSX 系列性能数据	125
THX TBHX 系列性能数据	126
一般尺寸	127
尺寸数据, 制动电动机	129
尺寸数据, 带罩机型	130
销售条件	131

Simbologia		IT
P	=	Potenza (kW)
M	=	Momento torcente (Nm)
n	=	Numero giri (giri/1')
i	=	Rapporto di riduzione
η_d	=	Rendimento dinamico
F	=	Forza (N)
m	=	Peso (kg)
f.s.	=	Fattore di servizio
1	=	Albero ingresso
2	=	Albero uscita
r	=	Radiale
a	=	Assiale
s	=	Statico
d	=	Dinamico
max	=	Massimo
min	=	Minimo

Symbols		UK
P	=	Power (kW)
M	=	Torque (Nm)
n	=	Speed (RPM)
i	=	Reduction ratio
η_d	=	Dynamic efficiency
F	=	Load (N)
m	=	Weight (kg)
f.s.	=	Service factor
1	=	Input shaft
2	=	Output shaft
r	=	Radial
a	=	Axial
s	=	Static
d	=	Dynamic
max	=	Maximum
min	=	Minimum

Symboles		FR
P	=	Puissance (kW)
M	=	Moment de torsion (Nm)
n	=	Nombre de tours (tours/min)
i	=	Rapport de réduction
η_d	=	Rendement dynamique
F	=	Force (N)
m	=	Poids (kg)
f.s.	=	Facteur de service
1	=	Arbre d'entrée
2	=	Arbre de sortie
r	=	Radial
a	=	Axial
s	=	Statique
d	=	Dynamique
max	=	Maximum
min	=	Minimum

Zeichen		DE
P	=	Leistung in (kW)
M	=	Drehmoment in (Nm)
n	=	Drehzahl in (1/min)
i	=	Übersetzung
η_d	=	Dynamischer Wirkungsgrad
F	=	Kraft in (N)
m	=	Masse in (kg)
f.s.	=	Betriebsfaktor
1	=	Antriebswelle
2	=	Abtriebswelle
r	=	Radial
a	=	Axial
s	=	Statisch
d	=	Dynamisch
max	=	Maximal
min	=	Minimal

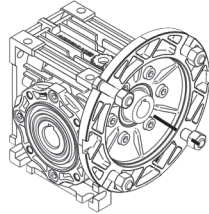
Simbología		ES
P	=	Potencia (kW)
M	=	Momento torsor (Nm)
n	=	Número de revoluciones (rpm)
i	=	Relación de reducción
η_d	=	Rendimiento dinámico
F	=	Fuerza (N)
m	=	Peso (kg)
f.s.	=	Factor de servicio
1	=	Eje de entrada
2	=	Eje de salida
r	=	Radial
a	=	Axial
s	=	Estático
d	=	Dinámico
max	=	Máximo
min	=	Minimo

符号		CN
P	=	功率 (kW)
M	=	扭矩 (Nm)
n	=	速度 (RPM)
i	=	减速比
η_d	=	动态效率
F	=	负荷 (N)
m	=	重量 (kg)
f.s.	=	利用系数
1	=	输入轴
2	=	输出轴
r	=	径向
a	=	轴向
s	=	静态
d	=	动态
max	=	最大值
min	=	最小值

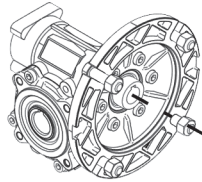
N.B: Per tutte le altre caratteristiche e informazioni mancanti fare riferimento ai cataloghi VSF 2014 REV.0 e M 2014 REV.0
 Note: For all the others features and missing information please see catalogs VSF 2014 REV.0 and M 2014 REV.0
 Note: Pour toutes autres informations et fonctions manquantes, merci de vous reporter aux catalogues VSF 2014 REV.0 et M 2014 REV.0
 Hinweis: Weitere Funktionen und nicht aufgeführte Informationen finden Sie im Katalog VSF 2014 REV.0 und M 2014 REV. 0
 Nota: Para el resto de características e información faltante ver los catálogos VSF 2014 REV.0 y M 2014 REV.0
 注意：所有其他特性和遗失的信息请参考产品目录VSF 2014 REV.0和M 2014 REV.0

NMRV-SWX-SWFX - Modularità-Versione / Modularity-Version / Modularité-Version / Modulares Baukastensystem-Version / Modularidad-Versión / 模块化-观点

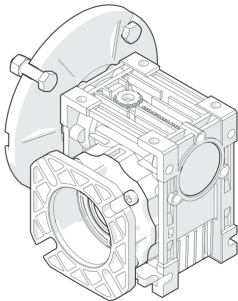
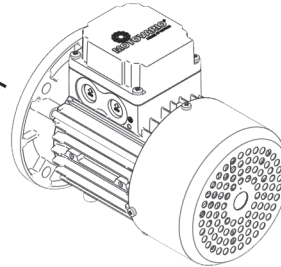
NMRX 040-090



**SWX 030-105
SWFX 030-105**



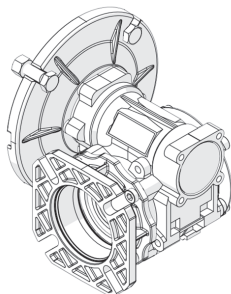
**TSX-THX 063-112
TBSX-TBHX 063-112**



NMRX 040-090 F

NMRX 040-090

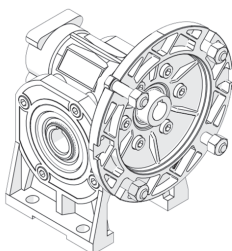
- Motoriduttore a vite senza fine per ambienti aggressivi
- Worm gearbox for aggressive environments
- Motoréducteur à vis sans fin pour environnements agressifs
- Schneckengetriebe für aggressive Umgebungen
- Motorreductor con tornillos sin fin para ambientes agresivos
- 适用于进攻性环境的马达



**SWX 030-105 F
SWFX 030-105 F**

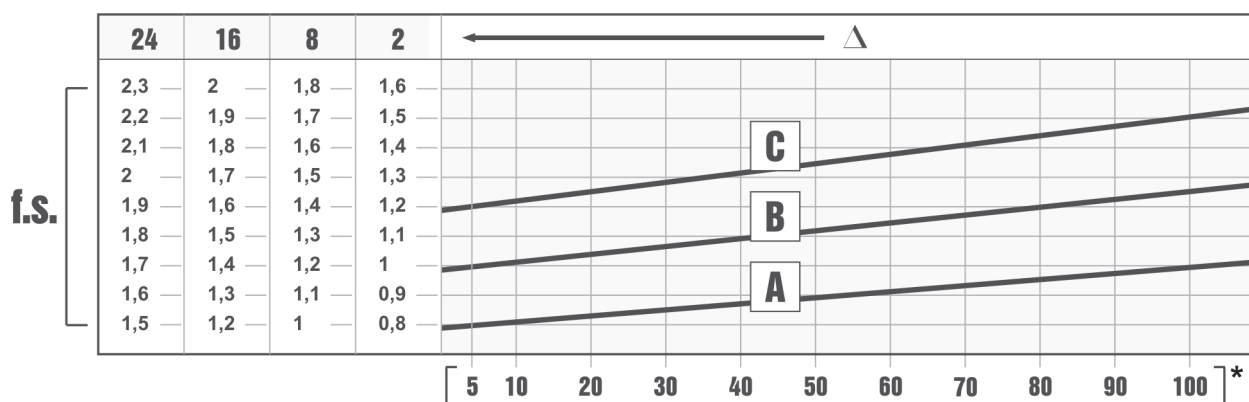
**SWX 030-105
SWFX 030-105**

- Motoriduttore a vite senza fine per ambienti alimentari
- Worm gearbox for food environments
- Motoréducteur à vis sans fin pour environnements alimentaires
- Schneckengetriebe zur Anwendung im Lebensmittelbereich
- Motorreductor con tornillos sin fin para ambientes alimentarios
- 适用于添加性环境的马达



**SWX 030-105 PA
SWFX 030-105 PA**

**Fattore di servizio / Service factor / Facteur de service /
 Betriebsfaktor / Factor de servicio / 服务系数**



Fattore di servizio

IT

Il fattore di servizio f.s. dipende dalle condizioni di funzionamento alle quali il riduttore è sottoposto.

I parametri che occorre considerare per una corretta selezione del fattore di servizio più adeguato sono:

- tipo del carico della macchina azionata: A - B - C
- durata di funzionamento giornaliero: ore/giorno (Δ)
- frequenza di avviamento: avv/ora (*)

CARICO: A - uniforme $fa \leq 0,3$
 B - medio $fa \leq 3$
 C - forte $fa \leq 10$

fa = Je/Jm

- Je (kgm²) momento d'inerzia esterno ridotto all'albero motore
- Jm (kgm²) momento d'inerzia motore

Se $fa > 10$ interpellare il ns. Servizio Tecnico.

A - Cocolle per materiali leggeri, ventole, linee di montaggio, nastri trasportatori per materiali leggeri, piccoli agitatori, elevatori, macchine pulitrici, macchine riempitrici, macchine per il controllo, nastri trasportatori.

B - Dispositivi di avvolgimento, apparecchi per l'alimentazione delle macchine per il legno, montacarichi, equilibratrici, filettatrici, agitatori medi e mescolatori, nastri trasportatori per materiali pesanti, verricelli, porte scorrevoli, raschiatore di concime, macchine per l'imballaggio, betoniere, meccanismi per il movimento delle gru, frese, piegatrici, pompe a ingranaggi.

C - Agitatori per materiali pesanti, cesoie, presse, centrifughe, supporti rotanti, verricelli ed ascensori per materiali pesanti, torni per la rettifica, frantoi da pietre, elevatori a tazze, perforatrici, mulini a martello, presse ad eccentrico, piegatrici, tavole rotanti, barilatrici, vibratori, trinciatrici.

Service factor

UK

The service factor (f.s.) depends on the operating conditions the gear reducer is subjected to.

The parameters that need to be taken into consideration to select the most adequate service factor correctly comprise:

- type of load of the operated machine: A - B - C
- length of daily operating time: hours/day (Δ)
- start-up frequency: starts/hour (*)

LOAD: A - uniform $fa \leq 0.3$
 B - moderate shocks $fa \leq 3$
 C - heavy shocks $fa \leq 10$

fa = Je/Jm

- Je (kgm²) moment of reduced external inertia at the drive-shaft
- Jm (kgm²) moment of inertia of motor

If $fa > 10$ call our Technical Service.

A - Screw feeders for light materials, fans, assembly lines, conveyor belts for light materials, small mixers, lifts, cleaning machines, fillers, control machines.

B - Winding devices, woodworking machine feeders, goods lifts, balancers, threading machines, medium mixers, conveyor belts for heavy materials, winches, sliding doors, fertilizer scrapers, packing machines, concrete mixers, crane mechanisms, milling cutters, folding machines, gear pumps.

C - Mixers for heavy materials, shears, presses, centrifuges, rotating supports, winches and lifts for heavy materials, grinding lathes, stone mills, bucket elevators, drilling machines, hammer mills, cam presses, folding machines, turntables, tumbling barrels, vibrators, shredders.

Facteur de service

FR

Le facteur de service f.s. est subordonné aux conditions de fonctionnement auxquelles le réducteur est soumis.

Les paramètres qu'il faut considérer pour un choix correct du facteur de service adéquat sont les suivants:

- type de charge de la machine actionnée: A - B - C
- durée de fonctionnement journalière: heures/jour (Δ)
- fréquence de démarrage: dém/heure (*)

CHARGE: A - uniforme $fa \leq 0,3$
 B - surcharge moyenne $fa \leq 3$
 C - surcharge forte $fa \leq 10$

fa = Je/Jm

- Je (kgm²) moment d'inertie extérieur ramené à l'arbre-moteur
- Jm (kgm²) moment d'inertie moteur

En cas de $fa > 10$, contacter notre S.c.e Technique.

A - Vis d'Archimède pour matériaux légers, ventilateurs, lignes de montage, convoyeurs pour matériaux légers, petits agitateurs, élévateurs, machines à nettoyer, machines à remplir, machines pour le contrôle, convoyeurs.

B - Dispositifs d'enroulement, appareils pour l'alimentation des machines pour le bois, monte-charges, équilibreuses, taraudeuses, agitateurs moyens et mélangeurs, convoyeurs pour matériaux lourds, treuils, portes coulissantes, racleurs d'engrais, machines à emballer, bétonnières, mécanismes pour le mouvement des grues, fraises, plieuses, pompes à engrenages.

C - Agitateurs pour matériaux lourds, cisailles, presses, centrifugeuses, supports rotatifs, treuils et ascenseurs pour matériaux lourds, tours pour la rectification, concasseurs de pierres, élévateurs à godets, perceuses, moulins à marteaux, presses à excentrique, plieuses, tables tournantes, polisseuses, vibrateurs, machines à hacher.

Betriebsfaktor

DE

Der Betriebsfaktor f.s. hängt von den Betriebsbedingungen ab, unter denen das Getriebe betrieben wird.

Die Parameter, die für eine korrekte Auswahl des Betriebsfaktors zu berücksichtigen sind, sind folgende:
 - Belastungsart der angetriebenen Maschine: A - B - C
 - tägliche Betriebsdauer: Std./Tag (Δ)
 - Anlaufrequenz: Anl./Std. (*)

LAST: **A** - gleichförmig $fa \leq 0,3$
 B - mittlere Überlast $fa \leq 3$
 C - hohe Überlast $fa \leq 10$

fa = Je/Jm

- Je (kgm²) äußeres Trägheitsmoment reduziert auf die Motorwelle

- Jm (kgm²) Motor-Trägheitsmoment

Bei fa > 10 bitte mit unserem Kundendienst Kontakt aufnehmen.

A - Schneckenförderer für Leichtmaterial, Gebläse, Montagebänder, Bandförderer für Leichtmaterial, kleine Rührwerke, Kleinlastenaufzüge, Kreiselpumpen, Hebebühnen, Reinigungsmaschinen, Abfüllmaschinen, Prüfmaschinen, Bandförderer.

B - Wickelmaschinen, Vorrichtungen zur Zuführung bei Holzbearbeitungsmaschinen, Lastaufzüge, Auswuchtmaschinen, Gewindeschneidmaschinen, mittlere Rührwerke und Mischer, Bandförderer für schwere Materialien, Winden, Schiebetore, Dünger-Abkratzer, Verpackungsmaschinen, Betonmischmaschinen, Kranfahr- und Kranhubwerke, Fräsmaschinen, Biegemaschinen, Zahnradpumpen, Hubstapler, Drehtische.

C - Rührwerke für schwere Materialien, Scheren, Pressen, Schleudern, Winden und Aufzüge für schwere Materialien, Schleifmaschinen, Steinbrecher, Kettenbecherwerke, Bohrmaschinen, Hammermühlen, Exzenterpressen, Biegemaschinen, Drehtische, Scheuertrommeln, Vibrationsrüttler, Schneidemaschinen, Stanzen, Walzwerke, Zementmühlen.

Factor de servicio

ES

El factor de servicio f.s. depende de las condiciones de funcionamiento a las cuales está sometido el reductor.

Los parámetros que deben ser considerados para una correcta selección del factor de servicio son:
 - tipo de carga de la máquina accionada: A - B - C
 - duración de funcionamiento diario: horas/día (Δ)
 - frecuencia de arranques: arr/hora (*)

CARGA: **A** - uniforme $fa \leq 0,3$
 B - sobrecarga media $fa \leq 3$
 C - sobrecarga fuerte $fa \leq 10$

fa = Je/Jm

- Je (kgm²) inercia externa reducida al eje motor
 - Jm (kgm²) inercia motor

En caso de fa > 10, ponerse en contacto con nuestro Servicio Técnico.

A - Tornillos de Arquímedes para materiales ligeros, ventiladores, líneas de montaje, cintas transportadoras para materiales ligeros, pequeños agitadores, elevadores, máquinas limpiadoras, máquinas llenadoras, máquinas comprobadoras, cintas trasportadoras.

B - Dispositivos de enrollado, alimentadores de las máquinas para la madera, montacargas, equilibradores, roscadoras, agitadores medios y mezcladores, cintas transportadoras para materiales pesados, cabrestantes, puertas corredizas, raspadores de abono, máquinas empaquetadoras, hormigoneras, mecanismos para el movimiento de las grúas, fresadoras, plegadoras, bombas de engranajes.

C - Agitadores para materiales pesados, cizallas, prensas, centrifugadoras, soportes rotativos, cabrestantes y elevadores para materiales pesados, tornos para la rectificación, molinos de piedras, elevadores de cangilones, perforadoras, molidores a percusión, prensas de excéntrica, plegadoras, mesas giratorias, pulidoras, vibradores, cortadoras.

服务系数

CN

服务系数 (f.s.) 取决于减速装置遵从的运营状况。

正确选择最足够的使用系数时需要考虑的参数包含：

- 运转机器的负载类型：A-B-C
- 每日运转时长：小时/天(A)
- 启动频率：启动次数/小时(*)

负载类型: **A** - 均匀一致 $fa \leq 0,3$
 B - 中等冲击 $fa \leq 3$
 C - 剧烈冲击 $fa \leq 10$

fa = Je/Jm

- Je (kgm²) 驱动轴上减速外部惯性矩

- Jm (kgm²) 电机惯性矩

如果 fa > 10 请致电技术服务人员。

A - 轻质材料的螺旋进料器、风机装配线、轻质材料的传送带、小型搅拌机、升降机、清洁机、罐装机、控制机。

B - 卷扬机、木材加工进料机、物品升降机、平衡器、套丝机、介质搅拌机、重质材料传送带、绞盘、移门、刮肥机、打包机、混凝土搅拌机、吊车装置、铣刀、折叠机、齿轮泵。

C - 重质材料搅拌机、剪床、冲压机、离心机、旋转式支架、重质材料磨床的绞盘和升降机、碎石机、斗式挖土机、钻床、锤式粉碎机、凸轮压力机、折叠机、转盘、清理滚筒、振动器、撕碎机。

Applicazioni critiche / Critical applications / Applications critiques / Kritische Anwendungen / Aplicaciones críticas / 关键应用

NMRX	040	050	063	075	090
V5: 1500 < n1 < 3000	-	-	B	B	B
n1 > 3000	B	B	B	B	A
V6	B	B	B	B	B

SWX-SWFX	030	040	050	063	075	090	105
V5: 1500 < n1 < 3000	-	-	-	-	B	B	B
n1 > 3000	B	B	B	B	A	A	A
V6	B	B	B	B	B	B	B

A Applicazione sconsigliata / Application not recommended /
 Application non consigliée / Nicht empfohlene Anwendung /
 Aplicación desaconsejada / 不建议使用该应用程序

B Verificare l'applicazione e/o contattare il ns. servizio tecnico / Check the application and/or call our technical service / Vérifier l'application et/ou contacter notre s.ce technique / Anwendung überprüfen und/oder mit unserem Kundendienst Kontakt aufnehmen / Controlar la aplicación y/o ponerse en contacto con nuestro servicio técnico / 检查应用程序或者请联系我们技术服务

Applicazioni critiche

IT

Le prestazioni indicate a catalogo corrispondono alla posizione B3 o similari, quando cioè il primo stadio non è interamente immerso in olio. Per situazioni di piazzamento diverse e/o velocità di ingresso particolari attenersi alle tabelle che evidenziano situazioni critiche diverse per ciascuna taglia di riduttore. Occorre anche tenere nella giusta considerazione e valutare attentamente le seguenti applicazioni consultando il ns. Servizio Tecnico:

- Evitare l'utilizzo come moltiplicatore.
- Utilizzo in servizi che potrebbero risultare pericolosi per l'uomo in caso di rottura del riduttore.
- Applicazioni con inerzie particolarmente elevate.
- Utilizzo come argano di sollevamento.
- Applicazioni con elevate sollecitazioni dinamiche sulla cassa del riduttore.
- Utilizzo in ambiente con T° inferiore a -5°C o superiore a 40°C.
- Posizioni di piazzamento non previste a catalogo.
- Utilizzo in ambiente radioattivo.
- Utilizzo in ambiente con pressione diversa da quella atmosferica.

Evitare applicazioni dove è prevista l'immersione, anche parziale, del riduttore.

La coppia massima (*) sopportabile dal riduttore non deve superare il doppio della coppia nominale (f.s.=1) riportata nelle tabelle delle prestazioni.

In caso di servizio S3 può essere possibile aumentare la coppia trasmissibile in funzione del rapporto, della velocità di ingresso e dalla durata in ore effettive richieste dall'applicazione, in questo caso contattare il ns. Servizio tecnico.

(*) intesa come sovraccarico istantaneo dovuto a avviamenti a pieno carico, frenature, urti ed altre cause soprattutto dinamiche.

Critical applications

UK

The performance given in the catalogue correspond to mounting position B3 or similar, ie. when the first stage is not entirely immersed in oil. For other mounting positions and/or particular input speeds, refer to the tables that highlight different critical situations for each size of gear reducer. It is also necessary to take due consideration of and carefully assess the following applications by calling our Technical Service:

- To avoid the use as multiplier.
- Use in services that could be hazardous for people if the gear reducer fails.
- Applications with especially high inertia.
- Use as a lifting winch.
- Applications with high dynamic strain on the case of the gear reducer.
- In places with T° under -5°C or over 40°C.
- Mounting positions not envisaged in the catalogue.
- Use in radioactive environments.
- Use in environments pressures other than atmospheric pressure.

Avoid applications where even partial immersion of the reducer is required.

The maximum torque (*) that the reducer can support must not exceed two times the nominal torque (f.s.=1) stated in the performance tables.

With S3 service it is possible to increase transmitted torque according to ratio, input speed and application duration, in this case please contact our Technical service.

(*) intended for momentary overloads due to starting at full load, braking, shocks or other causes, particularly those that are dynamic.

Applications critiques

FR

Les performances indiquées sur le catalogue correspondent à la position B3 ou similaires, lorsque le premier train d'engrenage n'est pas entièrement immergé dans l'huile. Pour les combinaisons d'assemblage différentes et/ou les vitesses d'entrée particulières, se conformer aux tableaux qui mettent en évidence les différentes situations critiques pour chaque taille de réducteur. Il faut aussi prendre en considération et évaluer attentivement les applications suivantes, en consultant notre S.ce Technique:

- Eviter l'utilisation comme multiplicateur.
- Emploi en services qui pourraient être dangereux pour l'homme en cas de rupture du réducteur.
- Applications avec inerties particulièrement élevées.
- Emploi comme treuil, en cas de soulèvement.
- Applications avec sollicitations dynamiques sur la carcasse du réducteur.
- Emploi en milieu avec température au-dessous de -5°C ou au-dessus de 40°C.
- Positions de montage non prévues sur le catalogue.
- Emploi en milieu radioactif.
- Emploi en milieu ayant une pression différente de celle atmosphérique.

Eviter les applications dans lesquelles l'immersion du réducteur, même si partielle, est prévue.

Le couple maximum (*) supporté par le réducteur ne doit pas être supérieur au double du couple nominal (fs=1) suivant notre table de prestation.

Dans le cas d'un service S3 il est possible d'augmenter le couple transmissible, selon le rapport, la vitesse d'entrée et la durée de l'application, dans ce cas veuillez contacter notre service technique.

(*) Entendu comme surcouple instantané dû à démarrages en pleine charge, freinages, chocs et autres causes surtout dynamiques.

Kritische Anwendungen

DE

Die im Katalog aufgeführten Leistungsdaten gelten für die Einbaulage B3 oder gleichwertig, wenn das Ritzel nicht völlig mit Öl geschmiert wird. Für andere Einbaulagen und/oder besondere Antriebsdrehzahlen sind die Tabellen zu beachten, die verschiedene kritische Zustände für jede Getriebegröße darstellen. Darüber hinaus sind nachstehende Anwendungen zu beachten und eventuell sollte mit unserem Kundendienst Kontakt aufgenommen werden:

- Nicht verwendbar als Übersetzungsgetriebe
- Anwendungen, die bei Bruch des Getriebes für den Menschen gefährlich sein könnten.
- Anwendungen mit sehr hohen Trägheitsmomenten.
- Einsatz als Hebewinde.
- Anwendungen mit hohen dynamischen Beanspruchungen auf Getriebegehäuse.
- Einsatz bei Umgebungstemperaturen unter -5°C oder über 40°C .
- Nicht im Katalog vorgesehene Einbaulagen.
- Einsatz unter radioaktiver Strahlung.
- Einsatz unter einem Druck, der nicht dem normalen Luftdruck entspricht.

Anwendungen, bei denen das Eintauchen der Getriebe in Wasser vorgesehen ist (auch teilweise), sollen vermieden werden.

Das max. zulässige Drehmoment (*) der Getriebe, darf nicht den zweifachen Wert des in der Leistungstabelle angegebenen nominalen Wert des Drehmomentes (f.s.=1) übersteigen.

Im S3-Betrieb ist es möglich das übertragbare Drehmoment in Abhängigkeit von Übersetzung, Eingangsdrehzahl und jeweiliger Anwendung, zu erhöhen. Hierzu kontaktieren Sie bitte unser technisches Büro.

(*) Hierbei sind Überlasten gemeint, welche durch Anlaufen unter Vollast, Bremsungen, Stöße und weiter dynamische Ursachen, hervorgerufen werden.

Aplicaciones críticas

ES

Las prestaciones indicadas en el catálogo corresponden a la posición B3 o similar, cuando el primer tren de engranajes no está completamente sumergido en el aceite. Para posiciones de montaje distintas y/o de velocidades particulares de entrada, atenerse a las tablas que ponen en evidencia las distintas situaciones críticas por cada tamaño de reductor. Además es necesario considerar y evaluar cuidadosamente las siguientes aplicaciones, poniéndose en contacto con nuestro Servicio Técnico:

- Evitar la utilización como multiplicador.
- Utilización en servicios que, en caso de ruptura del reductor, podrían resultar peligrosos para personas.
- Aplicaciones con inercias particularmente elevadas.
- Utilización como cabrestante de levantamiento.
- Aplicaciones con esfuerzos dinámicos elevados sobre la carcasa del reductor.
- Utilización en ambiente con T° inferior a -5°C o superior a 40°C .
- Posiciones de montaje no previstas en el catálogo.
- Utilización en ambiente radioactivo.
- Utilización en ambiente con presión distinta de la atmosférica.

Evitar aplicaciones donde está prevista la inmersión, aún parcial, del reductor.

El par máximo (*) soportable por el reductor no debe superar el doble del par nominal (f.s.=1) indicado en la tabla de prestaciones.

En caso de servicio S3 puede ser posible aumentar el par transmisible en función de la relación, la velocidad de entrada y la duración en horas efectivas requerida por la aplicación, en ese caso contactar con nuestro Servicio Técnico.

(*) entendida como sobrecarga instantánea debida a puestas en marcha a plena carga, frenadas, impactos y otras causas sobretodo dinámicas.

关键应用

CN

对于其他安装位置和/或特定输入速，请参阅突出每个减速机装置尺寸的不同关键情形的表格。
还必须通过致电我们的技术服务人员，尽心考虑和仔细评估经下应用情形。

- 尽量避免将其用作一个多工器。
- 使用时如果减速机装置故障会带来人员危险
- 有极高惯性的应用场合
- 用作升降机械绞盘
- A在减速装置外壳上有高动态应变的应用场合
- 温度低于 -5°C 或高于 40°C 时。
- 未在商品目录中示出的安装位置
- 在放射性环境中使用
- 在压力高于大气压的环境中使用

避免在需要减速装置局部浸入的场合中使用齿轮减速机可以支持的最大扭矩(*)不得超过性能表中列出的名义扭矩(f.s.=1)的两倍。

在案件中三服务可以尽可能增加扭矩转交根据该报告，进入的速度和持续时间的小时的实际需求，在这种情况下，与我们的技术服务。

(*)指的是在满负荷启动、制动、振动或其他原因造成的瞬间过载，特别是瞬间动态过载。

Installazione

IT

Per l'installazione del riduttore è consigliabile attenersi alle seguenti indicazioni:

- Il fissaggio sulla macchina deve essere stabile per evitare qualsiasi vibrazione.
- Verificare il corretto senso di rotazione dell'albero di uscita del riduttore prima del montaggio del gruppo sulla macchina.
- In caso di periodi particolarmente lunghi di stoccaggio (4/6 mesi) se l'anello di tenuta non è immerso nel lubrificante contenuto all'interno del gruppo si consiglia la sua sostituzione in quanto la gomma potrebbe essersi incollata all'albero o addirittura aver perso quelle caratteristiche di elasticità necessarie al corretto funzionamento.
- Quando possibile proteggere il riduttore dall'irraggiamento solare e dalle intemperie.
- Garantire un corretto raffreddamento del motore assicurando un buon passaggio d'aria dal lato ventola.
- Nel caso di temperature ambiente < -5°C o > +40°C contattare il servizio Assistenza Tecnica.
- Il montaggio dei vari organi (pulegge, ruote dentate, giunti, alberi, ecc.) sugli alberi pieni o cavi deve essere eseguito utilizzando appositi fori filettati o altri sistemi che comunque garantiscano una corretta operazione senza rischiare il danneggiamento dei cuscinetti o delle parti esterne dei gruppi.
- Lubrificare le superfici a contatto per evitare grippaggi o ossidazioni.
- La verniciatura non deve assolutamente interessare le parti in gomma e i fori esistenti sui tappi di sfiato, quando presenti.
- Per i gruppi provvisti di tappi per olio sostituire il tappo chiuso utilizzato per la spedizione con l'apposito tappo di sfiato.
- Controllare il corretto livello del lubrificante tramite, quando prevista, l'apposita spia.
- La messa in funzione deve avvenire in maniera graduale, evitando l'applicazione immediata del carico massimo.
- Quando sotto alla motorizzazione sono presenti organi, cose o materiali danneggiabili dall'eventuale fuoriuscita, anche limitata, di olio è opportuno prevedere un'apposita protezione.
- Per SWX anticorrosione ed SWFX procedere al ripristino della vernice in caso di danneggiamento della stessa utilizzando apposito kit di riparazione acquistabile a richiesta.

N.B. È necessario applicare una nuova etichetta adesiva su cappellotto, qualora questo venga sostituito, che dovrà essere richiesta dal cliente a MTV.

Installation

UK

To install the gear reducer it is necessary to note the following recommendations:

- Check the correct direction of rotation of the gear reducer output shaft before fitting the unit to the machine.
- In the case of particularly lengthy periods of storage (4/6 months), if the oil seal is not immersed in the lubricant inside the unit, it is recommended to change it since the rubber could stick to the shaft or may even have lost the elasticity it needs to function properly.
- Whenever possible, protect the gear reducer against solar radiation and bad weather.
- Ensure the motor cools correctly by ensuring good passage of air from the fan side.
- In the case of ambient temperatures < -5°C or > +40°C call the Technical Service.
- The various parts (pulleys, gear wheels, couplings, shafts, etc.) must be mounted on the solid or hollow shafts using special threaded holes or other systems that anyhow ensure correct operation without risking damage to the bearings or external parts of the units. Lubricate the surfaces in contact to avoid seizure or oxidation.
- Painting must definitely not go over rubber parts and the holes on the breather plugs, if any.
- For units equipped with oil plugs, replace the closed plug used for shipping with the special breather plug.
- Check the correct level of the lubricant through the indicator, if there is one.
- Starting must take place gradually, without immediately applying the maximum load.
- When there are parts, objects or materials under the motor drive that can be damaged by even limited spillage of oil, special protection should be fitted.
- For anti-corrosion SWX and SWFX restore the paint in case of damage using the specific repair kit that can be purchased on request.

Note: it is necessary to apply a new adhesive label on the cap, if this is replaced, which the customer will have to request from MTV.

Installation

FR

Pour l'installation du réducteur, il faut se conformer aux indications suivantes:

- La fixation sur la machine doit être stable pour éviter toute vibration.
- Avant le montage du groupe sur la machine, vérifier que le sens de rotation de l'arbre de sortie du réducteur soit correct.
- En cas de périodes de stockage particulièrement longues (4/6 mois), si la bague d'étanchéité n'est pas immergée dans le lubrifiant contenu à l'intérieur du groupe, on conseille son remplacement, car le caoutchouc pourrait être collé à l'arbre ou avoir perdu les caractéristiques d'élasticité nécessaires à un fonctionnement correct.
- Si possible, protéger le réducteur des rayons du soleil et des intempéries.
- Vérifier que le refroidissement du moteur soit suffisant, en assurant un bon passage d'air du côté ventilateur.
- En cas de températures ambiante < -5°C ou > +40°C, contacter le Service techniques.
- Le montage de différents organes (poulies, roues dentées, accouplements, arbres, etc.) sur les arbres pleins ou creux doit être effectué en utilisant les trous filetés ou d'autres systèmes assurant de toute façon une opération correcte, sans risquer d'endommager les roulements ou les parties extérieures des groupes. Lubrifier les surfaces en contact, afin d'éviter le grippage ou l'oxydation.
- La peinture ne doit absolument pas toucher les parties en caoutchouc et, si présents, les trous sur les bouchons d'évent.
- Pour les groupes avec bouchons d'huile, remplacer le bouchon, utilisé lors de l'expédition, par le bouchon d'évent.
- Contrôler, grâce au voyant (si prévu), que le niveau du lubrifiant correspond.
- La mise en marche doit s'effectuer d'une façon graduelle, en évitant l'application immédiate de la charge maximale.
- Pour SWX anti-corrosion et SWFX procéder à la reprise de la peinture en cas d'endommagement de cette dernière en utilisant un kit de réparation prévu à cet effet disponible sur demande.

N.B. il faut appliquer une nouvelle étiquette autocollante sur capuchon, dans le cas où il serait remplacé, qui devra être requise par le client à MTV.

Montage

DE

Für die Montage des Getriebes sind nachstehende Anweisungen zu beachten:

- Die Befestigung an der Maschine muß absolut stabil sein, um jegliche Vibrationen zu vermeiden.
- Vor der Montage des Getriebes an der Maschine ist die Abtriebswelle des Getriebes auf die richtige Drehrichtung zu prüfen.
- Nach besonders langer Einlagerung (4/6 Monate) ist zu überprüfen, ob die Wellendichtringe vom Schmiermittel des Getriebes vollständig benetzt wurden; andernfalls ist ein Austausch anzuraten, da die Dichtlippe auf der Welle festkleben kann oder die zum einwandfreien Betrieb notwendige Elastizität nicht mehr vorhanden ist.
- Wenn möglich, sollte das Getriebe vor Sonneneinstrahlung u.a. Witterungseinflüssen geschützt werden.
- Die Motorkühlung muß durch eine gute Belüftung auf der Seite des Lüfters gewährleistet werden.
- Bei Umgebungstemperaturen < -5°C oder > +40°C setzen Sie sich bitte mit dem Kundendienst in Verbindung.
- Zur Montage der unterschiedlichen Anbauteile (Riemenscheiben, Zahnräder, Kupplungen, Wellen usw.) auf den Hohl- oder Vollwellen sind die vorgesehenen Gewindebohrungen oder Aufziehvorrückungen zu verwenden. Diese gewährleisten eine einwandfreie Montage, ohne die Lager oder die Außenteile des Getriebes zu beschädigen. Die in Berührung kommenden Passungen und Oberflächen der Wellen sind zu fetten/ölen, um ein Festfressen durch Passungsrost zu vermeiden.
- Bei Lackierung ist darauf zu achten, daß alle Gummitteile und fallweise die in den Entlüftungsdeckeln vorhandenen Bohrungen nicht überlackiert werden.
- Bei Getrieben mit Ölstopfen ist die zum Transport verwendete Verschlusschraube durch die beigelegte Entlüftungsschraube zu ersetzen.
- Der Schmierölstand ist an der Füllstandsanzeige zu überprüfen, sofern vorhanden.
- Der Antrieb ist stufenweise in Betrieb zu nehmen, wobei zunächst mit Teillast angefahren werden sollte.
- Sind unter dem Antrieb Geräteteile oder Materialien angeordnet, die durch geringe Mengen austretenden Öls beschädigt werden könnten, so ist eine geeignete Schutzvorrichtung vorzusehen.
- Bei den Motoren der korrosionsbeständigen Reihe SWX und der Reihe SWFX muss im Fall von Lackschäden die Lackierung wiederhergestellt werden. Bestellen Sie hierzu das passende Reparaturkit.

HINWEIS: Bei Austausch der Ventilkappe muss darauf ein neues Klebeetikett angebracht werden. Dieses ist bei MTV durch den Kunden anzufordern.

Instalación

ES

Para la instalación del reductor, atenerse a las siguientes indicaciones:

- Para evitar las vibraciones, la fijación sobre la máquina tiene que ser estable.
- Antes del montaje del grupo sobre la máquina, controlar que el sentido de rotación del eje de salida del reductor sea correcto.
- En caso de periodos de almacenamiento muy largos (4/6 meses), si el retén no está sumergido en el lubricante contenido en el grupo, se aconseja su reemplazo porque la goma podría estar pegada al eje o haber perdido las características de elasticidad necesarias para un funcionamiento correcto.
- Siempre que sea posible, proteger el reductor contra los rayos del sol y la intemperie.
- Controlar que la refrigeración del motor sea suficiente, asegurando una correcta transferencia de aire del lado ventilador.
- En caso de temperatura ambiente de < -5°C o > +40°C, ponerse en contacto con el Servicio técnico.
- El montaje de distintos órganos (poleas, ruedas dentadas, acoplamientos, ejes, etc.) sobre los ejes macho o huecos debe ser efectuado utilizando los agujeros roscados correspondientes u otros sistemas, asegurando una manipulación correcta sin correr el riesgo de dañar los cojinetes o las partes externas de los grupos.
- Lubricar las superficies en contacto para evitar gripajes u oxidaciones.
- La pintura no debe cubrir las partes de goma y los agujeros de los posibles tapones-respiraderos.
- Para los grupos equipados de tapones de aceite, reemplazar el tapón cerrado, utilizado durante el transporte, por el tapón respiradero.
- Controlar el correcto nivel de lubricante mediante la mirilla (si la hay).
- La puesta en marcha se debe producir de manera gradual evitando la aplicación súbita de la carga máxima.
- Si bajo el reductor hay mecanismos, cosas ó materiales que puedan dañarse por una eventual pérdida de aceite, deberá preverse una protección adecuada.
- Para SWX anticorrosión y SWFX proceda a reponer la pintura en caso de que la misma se haya dañado usando el correspondiente kit de reparación que se puede adquirir previo pedido.

N.B. es necesario aplicar una nueva etiqueta adhesiva en el tope, en caso de que este se sustituya, que el cliente deberá solicitar a MTV.

安装

CN

在机器上安装时要确保稳定，避免任何振动。

- 将机组安装到机器上之前检查减速装置输出轴的正确旋转方向。
- 如果储存周期特别地长 (4/6 月), 如果密封圈没有浸没在润滑剂中, 则我们建议更换, 因为橡胶可能会粘住在轴上, 可甚至可能失去弹性而不能正常发挥功能。
- 只要有可能, 就不要在阳光不足和恶劣天气下, 保护好减速装置。
- 如果环境温度 < -5°C 或 > +40°C, 则致电技术服务人员。
- 各个零件 (滑轮、齿轮、联轴器、轴等) 必须使用专用螺纹孔或其他系统安装到实心或空心轴上, 无论如何要确保运转正常且不会损坏到机组的轴承或外部零件。润滑接触面, 避免咬合或氧化。
- 润滑接触面, 防止咬死或氧化。
- 油漆绝对不能滴到橡胶零件上和通气塞气孔 (如果有) 上
- 对于配备油塞的装置, 将密闭的油塞更换为发货随附的专用通气塞
- 通过指示器 (如果有) 检查润滑油油位是否正常。
- 启动时必须逐渐启动, 不要立即施加最大负载。
- 当电气驱动装置下有零件、物体或材料时, 即使是溢出很少的油也会造成损坏, 因此要进行特别的保护。
- SWX 腐蚀和 SWFX 在损坏的情况下使用相同的修理包恢复涂料经济实惠的要求。

N.B. 您必须申请一个新的标签, 如果被替换, 它必须由客户要求的 MTV 进行。

Carichi radiali

IT

Il valore del carico radiale (N) ammissibile viene riportato nelle tabelle relative alle prestazioni del riduttore in esame, ed è relativo al carico applicato sulla mezzeria dell'albero e nelle condizioni più sfavorevoli come angolo di applicazione e senso di rotazione.

I carichi assiali massimi ammissibili sono 1/5 del valore del carico radiale indicato quando sono applicati in combinazione col carico radiale stesso. Nelle tabelle relative agli alberi di uscita viene indicato il valore massimo ammissibile, questo valore non deve mai essere superato in quanto è relativo alla resistenza della cassa.

Nel caso di alberi bisporgenti e cavi in cui è previsto l'applicazione di carichi radiali su entrambe le estremità, i carichi massimi ammissibili sono da definire in funzione delle condizioni di esercizio specifiche, in questo caso contattare il ns. Servizio Tecnico.

Possono essere verificate condizioni particolari di carico radiale superiori ai limiti di catalogo, in questo caso contattare il ns. Servizio Tecnico e fornire tutti i dati applicativi: direzione del carico, senso di rotazione dell'albero, tipo di servizio.

Il carico radiale sull'albero si calcola con la seguente formula:

$$Fr_e = \frac{2000 \cdot M \cdot fz}{D} \leq Fr_1 \text{ o } Fr_2$$

Fr_e (N)	Carico radiale risultante
M (Nm)	Momento torcente sull'albero
D (mm)	Diametro dell'elemento di trasmissione montato sull'albero
Fr (N)	Valore di carico radiale massimo ammesso
Fr1-Fr2	(ved. tab. relative)
fz = 1,1	pignone dentato
1,4	ruota per catena
1,7	puleggia a gola
2,5	puleggia piana

Quando il carico radiale risultante non è applicato in mezzeria dell'albero occorre correggere il carico radiale ammissibile Fr1-2 con la seguente formula:

$$Fr_x = \frac{Fr_{1-2} \cdot a}{(b + x)}$$

a, b = valori riportati nelle tabelle pag. 13
x = distanza del punto di applicazione del carico da spallamento albero

Overhung load

UK

The value of the admissible radial load (N) is given in the tables relating to the performance of the gear reducer at issue. It is related to the load applied on the centre line of the shaft and in the most unfavourable conditions of angle of application and direction of rotation.

The maximum admissible axial loads are 1/5 of the value of the given radial load when they are applied in combination with the radial load.

The tables relating to the output shafts give the maximum admissible value. This value must never be exceeded since it relates to the strength of the case. **In case of double extension shafts with radial load applied on both ends, the max. admissible radial loads must be defined according to the specific running conditions, in this case call our Technical Service.**

Particular conditions of radial load higher than the limits of the catalogue may occur. In this case, call our Technical Service and provide details on the application: direction of the load, direction of rotation of the shaft, type of service.

The radial load on the shaft is calculated with the following formula:

$$Fr_e = \frac{2000 \cdot M \cdot fz}{D} \leq Fr_1 \text{ o } Fr_2$$

Fr_e (N)	Resulting radial load
M (Nm)	Torque on the shaft
D (mm)	Diameter of the transmission member mounted on the shaft
Fr (N)	Value of the maximum admitted radial load
Fr1-Fr2	(see relative tables)
fz = 1,1	gear pinion
1,4	chain wheel
1,7	v-pulley
2,5	flat pulley

When the resulting radial load is not applied on the centre line of the shaft, it is necessary to adjust the admissible radial load Fr1-2 with the following formula:

$$Fr_x = \frac{Fr_{1-2} \cdot a}{(b + x)}$$

a, b = values given in the tables on page 13
x = distance from the point of application of the load to the shaft shoulder

Charges radiales

FR

La valeur de la charge radiale (N) admissible est indiquée dans les tableaux concernant les performances du réducteur examiné et correspond à la charge appliquée sur la ligne médiane de l'arbre, dans les conditions les plus défavorables au niveau de l'angle d'application et du sens de rotation.

Les charges axiales maximales admissibles sont 1/5 de la valeur de la charge radiale indiquée, au cas où elles seraient appliquées en combinaison avec la charge radiale même. Les tableaux concernant les arbres de sortie indiquent la valeur maximale admissible, valeur qui ne doit jamais être dépassée car elle correspond à la résistance de la carcasse.

Dans le cas d'arbre double avec une charge radiale appliquée aux deux extrémités, la charge radiale maxi admissible doit être définie selon les conditions de fonctionnement spécifiques, dans ce cas contacter notre service technique.

Des conditions particulières de charges radiales supérieures aux limites de catalogue peuvent être vérifiées; dans ce cas, contacter notre S.ce Technique en donnant toutes les données d'application: direction de la charge, sens de rotation de l'arbre, type de service.

La charge radiale sur l'arbre doit être calculée selon la formule suivante:

$$Fr_e = \frac{2000 \cdot M \cdot fz}{D} \leq Fr_1 \text{ o } Fr_2$$

Fr_e (N)	Charge radiale résultante
M (Nm)	Moment de torsion sur l'arbre
D (mm)	Diamètre de l'élément de transmission monté sur l'arbre
Fr (N)	Valeur de charge radiale maximum admise
Fr1-Fr2	(voir tableaux correspondants)
fz = 1,1	pignon denté
1,4	roue pour chaîne
1,7	poulie à gorge
2,5	poulie plate

Quand la charge radiale résultante n'est pas appliquée au milieu de l'arbre, il est nécessaire de corriger la charge radiale admissible Fr1-2 avec la formule suivante:

$$Fr_x = \frac{Fr_{1-2} \cdot a}{(b + x)}$$

a, b = valeurs indiquées dans les tableaux à page 13
x = distance entre le point d'application de la charge et l'épaulement de l'arbre

Querbelastrungen

DE

Der Wert der zulässigen Querbelastrung (N) wird in den Tafeln über die Leistungen des betreffenden Getriebes aufgeführt und ist die Kraft, die auf die Mittellinie der Wellen unter ungünstigsten Bedingungen wie Anwendungswinkel und Drehrichtung einwirkt.

Die zulässigen Axialbelastrungen betragen 1/5 der aufgeführten Querbelastrungen, wenn diese gleichzeitig einwirken. Die Tafeln über die Abtriebswellen geben den für die Lager bzw. das Gehäuse zulässigen Höchstwert an; dieser Wert darf nie überschritten werden.

Sofern die Anwendung mit einer beiseitigen Einleitung der Querkraft arbeitet, ist die Anwendung hinsichtlich der Einsatzbedingungen zu überprüfen. Hierzu kontaktieren Sie bitte unser technisches Büro.

Falls die im Katalog aufgeführten Grenzwerte doch überschritten werden sollen, setzen Sie sich bitte mit unserem Kundendienst in Verbindung und nennen Sie ihm alle Anwendungsdaten wie Belastungsrichtung, Drehrichtung der Welle, Anwendungsart.

Die Querbelastrung (Querkraft) auf der Welle wird durch nachstehende Formel berechnet:

$$F_{re} = \frac{2000 \cdot M \cdot fz}{D} \leq Fr_1 \text{ o } Fr_2$$

F_{re} (N)	resultierende Querkraft
M (Nm)	Wellendrehmoment
D (mm)	Durchmesser des an der Welle montierten Antriebselements
F_r (N)	max. zul. Querkraft
F_{r1}-F_{r2}	(siehe entspr. Tafel)
fz = 1,1	Zahnrad
1,4	Rad für Kette
1,7	Flanschscheibe
2,5	Flachriemenscheibe

Sofern die resultierende Querkraft nicht auf die Mitte der Welle bezogen ist, ist die effektive Kraft F_{r1-2} durch Formel zu berechnen:

$$F_{rx} = \frac{F_{r1-2} \cdot a}{(b + x)}$$

a, b = siehe Tafeln auf Seite 13
x = Abstand der Querkraft zur Wellenschulter

Cargas radiales

ES

El valor de carga radial (N) admisible se indica en las tablas de prestaciones de los reductores y se refiere a la carga aplicada sobre la línea de centro del eje y en las condiciones más desfavorables como ángulo de aplicación y sentido de rotación.

Las cargas axiales máximas admisibles son 1/5 del valor de carga radial indicado, cuando están aplicadas en combinación con la carga radial misma. En las tablas relacionadas a los ejes de salida se indica el valor máximo admisible; nunca se debe superar este valor, porque se refiere a la resistencia de la carcasa.

En caso de ejes dobles o huecos sobre los que se prevea la aplicación de cargas radiales sobre ambos extremos, las cargas máximas admisibles se deben definir en función de las características de la aplicación, en ese caso contactar a nuestro Servicio Técnico.

Podrían presentarse condiciones particulares de carga radial superiores a los límites de catálogo; en este caso, ponerse en contacto con nuestro Servicio técnico e indicar todos los datos de la aplicación: dirección de carga, sentido de rotación del eje, tipo de servicio.

La carga radial sobre el eje se calcula con la siguiente fórmula:

$$F_{re} = \frac{2000 \cdot M \cdot fz}{D} \leq Fr_1 \text{ o } Fr_2$$

F_{re} (N)	Carga radial resultante
M (Nm)	Par de torsión sobre el eje
D (mm)	Diámetro del elemento de transmisión montado sobre el eje
F_r (N)	Valor de carga radial máximo admitido
F_{r1}-F_{r2}	(ver tablas correspondientes)
fz = 1,1	piñón dentado
1,4	piñón de cadena
1,7	polea para correa trapezoidal
2,5	polea plana

Quando la carga radial resultante no se aplica sobre el centro del eje de salida, se debe corregir la carga radial admisible F_{r1-2} mediante la siguiente fórmula:

$$F_{rx} = \frac{F_{r1-2} \cdot a}{(b + x)}$$

a, b = valores indicados en las tablas pág. 13
x = distancia desde el punto de aplicación de la carga hasta la base del eje

徑向速度

CN

許可的徑向負荷值 (N) 給出在差速器的相關性能表中。它在最不利的应用条件和旋轉方向的情況下施加在軸中心線上的負荷有關。

最大許可的徑向負荷值是給定的用於組合儀表徑向負荷時的徑向負荷值的 1/5。與輸出軸有關的表給出了最大許可的數值。不得超過該數值，因為因為它關係到外殼的長度。

對於兩端有軸向負荷的雙加長軸的情況，最大的許可的徑向負荷值必須按照特定的運行條件來定義，此時應該聯繫我們的服務部門。

也可能出現高於產品目錄中所列的特定值徑向負荷條件。此時，應該聯繫我們的技術服務部門，並提供应用的細節：負荷的方向、旋轉的方向、工作的類型。

軸上的徑向負荷可以用以下的公式計算：

$$F_{re} = \frac{2000 \cdot M \cdot fz}{D} \leq Fr_1 \text{ o } Fr_2$$

F_{re} (N)	導致產生徑向負荷
M (Nm)	軸上扭矩
D (mm)	安裝在軸上的傳送單元的直徑
F_r (N)	最大許可的徑向負荷值
F_{r1}-F_{r2}	(見相關的表格)
fz = 1,1	小齒輪
1,4	鏈輪
1,7	滑輪
2,5	扁平滑輪

當產生的負荷沒有施加在軸的中心線上時，必須用以下的公式調整許可的徑向負荷值 F_{r1-2}：

$$F_{rx} = \frac{F_{r1-2} \cdot a}{(b + x)}$$

a, b = 第 13 頁表格中給出的數值
x = 從施加負荷點至軸肩之間的距離

Carichi radiali uscita

IT

Con carico radiale risultante non in mezziera dell'albero, correggere il carico radiale ammissibile Fr2 con la formula:

Output radial loads

UK

When the radial load is not on the centre line of the shaft, it is necessary to adjust the admissible radial load Fr2 with the following formula:

Charges radiales de sortie

FR

Quand la charge radiale n'est pas au milieu de l'arbre, il est nécessaire de corriger la charge radiale admissible Fr2 avec la formule suivante:

Querbelastrungen

DE

Sofern die radiale Querkraft nicht auf die Mitte der Welle bezogen ist, ist die effektive zulässige Kraft Fr2 durch Formel zu berechnen:

Cargas radiales de salida

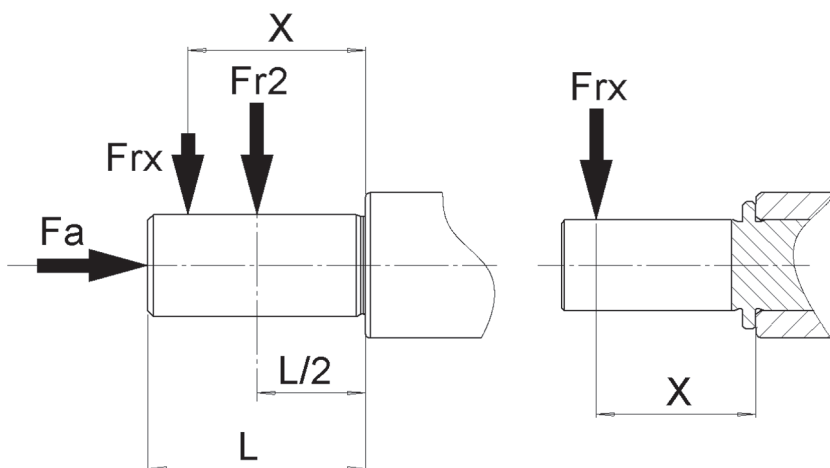
ES

Si la carga radial resultante no se aplica sobre el centro del eje, corregir la carga radial admisible Fr2 mediante la siguiente fórmula:

输出径向负荷

CN

当产生的负荷没有施加在轴的中心线上时，必须用以下的公式调整许可的径向负荷值 Fr2 :



$$Fr_x = \frac{Fr_2 \cdot a}{(b + x)}$$

- (**Fr₂) Valore massimo ammesso dal riduttore; verificare valore massimo ammesso su tabelle di prestazioni.
- (**Fr₂) Max. admissible value of the reducer; verify max. admissible value on performances tables.
- (**Fr₂) Valeur maximale admissible du réducteur; vérifier la valeur maxi admissible dans les tableaux de performances.
- (**Fr₂) Entspricht dem max. zulässigem Wert; bitte beachten Sie den max. Wert der Tabelle.
- (**Fr₂) Valor máximo admisible por el reductor; verificar el valor máximo admisible en las tablas de prestaciones.
- (**Fr₂) 最大许可的差速器数值，查证性能表格中的最大许可值。

NMRX	040	050	063	075	090
a	84	101	120	131	162
b	64	76	95	101	122
Fr2 max(**)	3490	4840	6270	7380	8180

SWX-SWFX	030	040	050	063	075	090	105
a	65	84	101	120	131	162	176
b	50	64	76	95	101	122	136
Fr2 max(**)	1830	3490	4840	6270	7380	8180	10320

**Momenti d'inerzia / Moments of inertia / Moments d'inertie /
Trägheitsmomente / Momentos de inercia / 转动惯量**

NMRX	J *1E-4 [kg*m2]
040	0,3
050	0,8
063	1,8
075	3,3
090	5,4

SWX-SWFX	J *1E-4 [kg*m2]
030	0,1
040	0,3
050	0,8
063	1,8
075	3,3
090	5,4
105	14,0

Momenti d'inerzia

IT

I seguenti valori sono solo indicativi. Sono riferiti a riduttori già predisposti con l'attacco motore PAM. I valori in tabella sono i momenti di inerzia massimi ammissibili.

Moments of inertia

UK

Following values are indicative only and refer to gear reducers fitted with input PAM. These values refer to maximum moment of inertia.

Moments d'inertie

FR

Les valeurs suivantes sont seulement indicatives et se rapportent à des réducteurs de vitesse équipés avec l'entrée PAM. Ces valeurs sont relatives au moment d'inertie maximum.

Massenträgheitsmomente

DE

Die angegebenen Werte sind Richtwerte und beziehen sich auf Getriebe mit IEC Eingangsfansch. Die angegebenen Werte beziehen sich jeweils auf das max. Massenträgheitsmoment.

Momentos de inercia

ES

Los valores siguientes son sólo indicativos y se refieren a los reductores con PAM de entrada. Estos valores están referidos al momento de inercia máximo.

转动惯量

CN

下述一些值仅供参考，并且是指带有输入PAM的齿轮减速器。根据不同的电机机架，可以有多个最小和最大转动惯量值。这些价值观念是指最高的转动惯量。

Lubrificazione

IT

Nei casi con temperature ambiente non previste in tabella contattare il ns. Servizio Tecnico. In caso di temperature inferiori a -30°C o superiori a 60°C occorre utilizzare anelli di tenuta con mescole speciali. Per i campi di funzionamento con temperature inferiori a 0°C occorre considerare quanto segue:

- 1 I motori devono essere idonei al funzionamento con temperatura ambiente prevista.
- 2 La potenza del motore elettrico deve essere adeguata al superamento delle maggiori coppie di avviamento richieste.
- 3 Durante le prime fasi di servizio possono insorgere problemi di lubrificazione causa l'elevata viscosità che assume l'olio e quindi è opportuno procedere ad alcuni minuti di rotazione a "vuoto".

I gruppi sono lubrificati a vita pertanto la lubrificazione si intende permanente e non hanno necessità di alcuna manutenzione.

Lubrication

UK

In cases of ambient temperatures not envisaged in the table, call our Technical Service. In the case of temperatures under -30°C or over 60°C it is necessary to use oil seals with special properties. For operating ranges with temperatures under 0°C it is necessary to consider the following:

- 1 The motors need to be suitable for operation at the envisaged ambient temperature.
- 2 The power of the electric motor needs to be adequate for exceeding the higher starting torques required.
- 3 During the early stages of service, problems of lubrication may arise due to the high level of viscosity taken on by the oil and so it is wise to have a few minutes of rotation under no load.

The units are lubricated for life, therefore lubrication is permanent, and they need no maintenance.

Lubrification

FR

En cas de températures ambiantes non prévues dans le tableau, contacter notre S.çe Technique. En cas de température au-dessous de -30°C ou au-dessus de 60°C, il faut utiliser des bagues d'étanchéité avec mélanges spéciaux. Pour les champs de fonctionnement avec température au-dessus de 0°C, il faut considérer ce qui suit :

- 1 Les moteurs doivent être aptes au fonctionnement à la température ambiante prévue.
- 2 La puissance du moteur électrique doit être apte au dépassement de la plupart des couples de démarrage demandés.
- 3 Lors des premières phases de service, des problèmes de lubrification dus à la viscosité élevée, que l'huile assume, pourraient se vérifier; il faut donc procéder à une rotation "à vide" de quelques minutes.

Les groupes sont lubrifiés à vie, par conséquent la lubrification est considérée permanente et ne nécessite aucun entretien.

Schmierung

DE

Bei in der Tafel nicht vorgesehenen Umgebungstemperaturen setzen Sie sich bitte mit unserem Kundendienst in Verbindung. Bei Temperaturen unter -30°C oder über 60°C werden Dichtringe aus besonderen Elastomeren benötigt. Bei Betrieb mit Temperaturen unter 0°C ist folgendes zu berücksichtigen:

- 1 Die Motoren müssen für den Betrieb mit der vorgesehenen niedrigen Raumtemperatur geeignet sein.
- 2 Die Leistung des Elektromotors muß so ausgelegt werden, daß die höheren benötigten Anlaufdrehmomente aufgebracht werden können.
- 3 Bei Betriebsbeginn könnten Schmierungsprobleme infolge der hohen Ölviskosität auftreten, daher ist es sinnvoll, für einige Minuten einen Leerlauf auszuführen.

Die Baugruppen verfügen über eine lebenslange Schmierung, weshalb die Schmierung permanent erfolgt und keine Wartung notwendig ist.

Lubricación

ES

En caso de temperaturas ambiente no previstas en la tabla, ponerse en contacto con nuestro Servicio técnico. En caso de temperaturas inferiores a -30°C o superiores a 60°C, es necesario utilizar anillos de retén con mezclas especiales. Para los campos de funcionamiento con temperaturas inferiores a 0°C, es necesario cumplir con lo que sigue:

- 1 - Los motores tienen que ser idóneos al funcionamiento con la temperatura ambiente prevista.
- 2 - La potencia del motor eléctrico debe adecuarse para superar los mayores pares de arranque solicitados.
- 3 - Durante las primeras fases de servicio podrían surgir problemas de lubricación debidos a la elevada viscosidad del aceite y es por lo tanto oportuno efectuar una rotación en "vacío" por algunos minutos.

Los grupos están lubricados de forma permanente, así pues no se requiere ningún mantenimiento.

润滑

CN

对于表中未列出的环境温度，请联系我们的服务技术部门。温度低于 -30°C 或高于 60°C 时，必须使用特殊油封。对于零度以下的工作范围，必须考虑以下一些因素：

- 1 - 电机必须适合于预想中的环境温度操作条件。
- 2 - 需要足够的电机功率，以超过所需的启动扭矩。
- 3 - 在工作之初期，可能产生润滑的问题，因为油具有高粘度特性，因此明智的做法是应该先空转几分钟。

本组有终生润滑，因此润滑是永久性的，并不需要保养。

**Lubrificazione / Lubrication / Lubrification /
Schmierung / Lubricación / 润滑**

NMRX	040	050	063	075	090
B3	0,08	0,15	0,3	0,55	1
B8					
B6-B7					
V5					
V6					

SWX-SWFX	030	040	050	063	075	090	105
B3	0,04	0,08	0,15	0,3	0,55	1	1,6
B8							
B6-B7							
V5							
V6							

- Quantità olio in litri ~
- Quantity of oil in litres ~
- Quantité d'huile en litres ~
- Ölmenge (Liter) ~
- Cantidad de aceite en litros ~
- 材料的质 质材料

Lubrificazione

IT

I riduttori vengono forniti completi di lubrificante a vita, olio a base sintetica. Possono essere montati in tutte le posizioni di piazzamento previste a catalogo, tranne le gr. 090 - 105 per la quale occorre specificare la posizione di piazzamento prevista. Le quantità di olio in tabella sono solo indicative e per il corretto riempimento si dovrà fare riferimento al tappo o all'astina di livello, se presente. Eventuali scostamenti di livello possono dipendere da tolleranze costruttive ma anche dal piazzamento del riduttore o dal piano di montaggio presso cliente. Per tale motivo è opportuno che il cliente verifichi e se necessario, ristabilisca il livello a riduttore installato.

Lubrication

UK

The gearboxes are supplied with long life lubricant, synthetic oil. They can be assembled in all the positions shown in the catalogue, except gr. 090-105 for which it is necessary to specify the position for assembly. The quantities of oil in the table are only approximate and to fill correctly, you should refer to the cap or dipstick, if present. Any level deviations may depend on manufacturing tolerances but also on the position of the gearbox or on the surface used for assembly. Therefore, it is necessary that the customer verifies and, if necessary, levels it out when the gearbox is installed.

Lubrification

FR

Les réducteurs sont dotés de lubrifiant à vie et d'huile synthétique. Ils peuvent être montés dans toutes les positions prévues sur le catalogue, à l'exception des tailles 090 - 105 pour laquelle il faut spécifier la position prévue. Les quantités d'huile indiquées dans le tableau sont à titre indicatif, pour un remplissage correct il faudra se référer au bouchon ou à la jauge à tige, si présente. Les éventuels écarts de niveau peuvent dépendre des tolérances de fabrication mais également de l'emplacement du réducteur ou du plan de montage chez le client. Pour cette raison, il est opportun que le client contrôle et, le cas échéant, rétablisse le niveau au réducteur installé.

Schmierung

DE

Die Getriebe werden komplett mit lebenslanger Schmierung mit Öl auf Synthetikbasis geliefert. Sie können in allen im Katalog aufgeführten Einbaupositionen eingebaut werden, mit Ausnahme der Gr. 090 - 105, für welche die vorgesehenen Einbaupositionen extra ausgewiesen werden. Die in der Tabelle aufgeführten Ölmenngen sind nur Richtwerte. Für eine korrekte Befüllung kontrollieren Sie bitte den Füllstand durch den Deckel oder den Ölmesstab, falls vorhanden. Abweichungen beim Füllstand können durch die Fertigungstoleranzen, aber auch durch die Einbauposition des Getriebes oder die Montagefläche des Kunden entstehen. Ausdiesem Grund muss der Kunde, falls erforderlich, den Füllstand im installierten Getriebe kontrollieren und wiederherstellen.

Lubricación

ES

Los reductores se suministran con lubricante permanente, aceite de base sintética. Se pueden montar en todas las posiciones de colocación previstas en el catálogo, salvo las gr. 090 - 105 para las cuales hay que especificar la posición de colocación prevista. Las cantidades de aceite que se indican en la tabla son indicativas y para el correcto funcionamiento habrá que verificar el tapón o la varilla de nivel, si la hay. Los eventuales cambios de nivel pueden depender de las tolerancias constructivas, pero también de la colocación del reductor o de la superficie de montaje en la sede del cliente. Por dicho motivo es oportuno que el cliente verifique y, si es necesario, restablezca el nivel con el reductor instalado.

润滑

CN

该齿轮箱都配有永久性的润滑油，合成油。它们可以安装在包含在目录的任何位置。除了090-105，您必须安装指定位置。油表的数额仅为指示、适当的覆盖范围，如果有的话应该指的是盖或试纸的数额。任何偏差可以依赖于制造公差也由放置在变速箱或从安装在表面客户端显示。因此，客户验证是适当的，如果有必要，恢复已安装的水平减速器。

**Lubrificazione / Lubrication / Lubrification /
 Schmierung / Lubricación / 润滑**

	*T°C ISO/SAE	ENI	SHELL	KLUBER	MOBIL	CASTROL	BP	
NMRX 040 ÷ 090 SWX 030 ÷ 105	(-25) ÷ (+50) ISO VG320	TELIUM VSF320	TIVELA OIL S320	KLUBERSYNT GH-6 320	SHC 632	ALPHASYN PG320	ENERGOL SG-XP320	Olio sintetico Synthetic oil Synthetisches Öl Huile synthétique Aceite sintético 合成油

	*T°C ISO/SAE	KLUBER	
SWFX 030 ÷ 105	(-15) ÷ (+40) ISO VG320	KLUBERSYNTH UH1-6 320	Olio sintetico Synthetic oil Synthetisches Öl Huile synthétique Aceite sintético 合成油

- | | | |
|--|--|---|
| <ul style="list-style-type: none"> - fornitura standard - standard supply - fourniture standard - Standard-Lieferumfang - Suministro standard - 标准投递 | <ul style="list-style-type: none"> - Specifiche dei lubrificanti consigliati da Motovario S.p.A. - Specifications of lubricants recommended by Motovario S.p.A. - Spécification des lubrifiants suivant Motovario S.p.A. - Spezifische Schmierstoffangabe erfragen Sie bei Motovario S.p.A. - Especificaciones de lubricante aconsejados por Motovario S.p.A. - 润滑油的指标由Motovario S.p.A.推荐。 | <ul style="list-style-type: none"> * Temperatura ambiente di funzionamento * Working ambient temperature * Température ambiante de fonctionnement * Betriebsumgebungstemperatur * Temperatura ambiente de funcionamiento * 工作环境温度 |
|--|--|---|

Lubrificanti speciali / Special lubricants / Lubrifiants spéciaux / Spezialschmierstoffe / Lubricantes especiales / 特种润滑油

	Caratteristiche olio sintetico / Characteristics of synthetic oil / Caractéristiques de l'huile synthétique / Eigenschaften von Synthetiköl / Características aceite sintético / 合成油特点	*T°C ISO VG...	Olio sintetico / Synthetic oil / Huile synthétique / Synthetisches Öl / Aceite sintético / 合成油
NMRX - SWX	Oli per basse temperature / Oils for low temperature / Huiles pour basse température / Öle für niedrige Temperaturen / Aceites para bajas temperaturas / 油低温	ENI	BLASIA 150 S (ISO VG150)
		KLUBER	KLUBERSYNTH GH 6-80 (ISO VG68)
		KLUBER	KLUBERSYNTH GH 6-460 (ISO VG460)
		KLUBER	KLUBERSYNTH GH 6-680 (ISO VG680)
	Settore alimentare / Food sector / Secteur de l'alimentation / Food-Sektor / Sector alimentario / 粮食部门	KLUBER	KLUBERSYNTH UH1-6 320 (ISO VG320)
	SWFX	Oli per basse temperature - Settore alimentare / Oils for low temperature - Food sector / Huiles pour basse température - Secteur de l'alimentation / Öle für niedrige Temperaturen - Food-Sektor / Aceites para bajas temperaturas - Sector alimentario / 油低温 - 粮食部门	KLUBER
Oli per alte temperature - Settore alimentare / Oils for high temperature - Food sector / Huiles pour haute température - Secteur de l'alimentation / Öle für hohe Temperaturen - Food-Sektor / Aceites de alta temperatura - Sector alimentario / 高温油 - 粮食部门		KLUBER	KLUBERSYNTH UH1-6 460 (ISO VG460)

- Per l'utilizzo di lubrificanti speciali, contattare l'assistenza tecnica
- If 'special' lubricant is required please contact for Technical Assistance
- Si un Lubrifiant spécial est demandé, merci de contacter notre service technique.
- Falls spezielles Öl verwendet werden soll kontaktieren sie bitte unseren Kundendienst
- Para el uso de lubricantes especiales contactar con la asistencia técnica
- 如果需要“特种”润滑油，则请联系技术援助部门

Caratteristiche costruttive

IT

I prodotti Motovario vengono forniti con il seguente stato di finitura superficiale.

Gruppi con carcasse in lega di alluminio pressofuso

Le fusioni subiscono le seguenti operazioni di pulizia superficiale:

- Eliminazione delle bave di fonderia con sistemi meccanici di asportazione (trancianti)
- Accurata pallinatura
- Lavaggio e passivazione

Altre caratteristiche:

Per NMRX-SWX Motoriduttore a vite senza fine per ambienti aggressivi e corrosivi:

- Albero in acciaio inox AISI 304
- Kit tappi per chiusura fori
- Viti autofilettanti anticorrosione e viti in acciaio inox AISI 316

Per SWFX Motoriduttore a vite senza fine per ambienti alimentari:

- Albero in acciaio inox AISI 316
- Kit tappi per chiusura fori
- Viti in acciaio inox AISI 316
- Cuscinetti asse lento schermati (ad esclusione SWFX030 i25)
- Anelli di tenuta asse lento in materiale NBR conforme FDA

NMRX-SWX Motoriduttore a vite senza fine per ambienti aggressivi:

Specifiche verniciatura:

Epossipoliesteri Blu Bucciato RAL5010. Prodotto utilizzato: Polvere termoindurente a base di resine poliesteri, modificate con resina epossidica.

Proprietà meccaniche

- Le prove eseguite su lamierini Unichim sgrassati con spessore del film di 60 microns hanno soddisfatto le seguenti caratteristiche: aderenza (ISO2409), imbutitura Erichsen (ISO1520), urto inverso (DIN53158), mandrino conico (DIN53151), durezza (ASTM D3363/74).

Resistenza al calore:

- 24 ORE A 150°C.

Resistenza alla corrosione:

- Nebbia salina ASTM B 117/97 da 100 a 500 ore in funzione del trattamento preliminare del supporto.

SWX Motoriduttore a vite senza fine per ambienti corrosivi:

Specifiche verniciatura:

- Colore disponibile Blu RAL5010, Bianco RAL9010 e Grigio RAL9006
- Verniciatura multistrato contenente una barriera anticorrosione a base epossidica bicomponente, ricoperta da una finitura poliuretana bicomponente contenente fosfati di zinco.

Resistenza al calore:

- Massima temperatura di esposizione 120°C

Proprietà del rivestimento:

- Ottima resistenza anticorrosiva anche in ambiente fortemente aggressivi
- Ottima resistenza all'esposizione degli agenti atmosferici

SWFX Motoriduttore a vite senza fine per ambienti alimentari:

Specifiche verniciatura:

- Colore disponibile Bianco RAL9010
- Verniciatura multistrato con finitura a base epossi-

Design features

UK

Motovario products are supplied with the following surface treatment features:

Die-cast aluminium alloy casing for gears

Die-cast materials undergo the following surface cleaning operations:

- De-burring by means of a mechanically operated shearing system
- Accurate shot-peening
- Washing and passivation

Other features:

For NMRX-SWX gearbox for aggressive and corrosive environments:

- AISI 304 stainless steel shaft
- Kit of plugs to close holes
- Anti-corrosion self-tapping screws and AISI 316 stainless steel screws

For SWFX gearbox for food environments:

- AISI 316 stainless steel shaft
- Kit of plugs to close holes
- AISI 316 stainless steel screws
- Shielded bearing on low speed shaft (except SWFX030 i25)
- Low speed shaft retaining rings in NBR FDA compliant material

NMRX-SWX worm gearbox for aggressive environments:

Paint specifications:

RAL5010 blue epoxy-polyester. Product used: polyester resin-based thermosetting powder, modified with epoxy resin.

Mechanical properties

- Tests carried out onto degreased Unichim white lattens (film thickness: 60 microns) comply with the following specifications: adherence (ISO2409), Erichsen drawing (ISO152), inverted shock (DIN53158), cone-shaped mandrel (DIN53151), hardness (ASTM D3363/74).

Heat resistance

- 24 HOURS AT 150°C.

Corrosion resistance:

- ASTM B 117/97 salt spray from 100 to 500 hours depending on the pretreatment of the surface.

SWX Motoriduttore a vite senza fine per ambienti corrosivi:

Paint specifications:

- Available colours: Blue RAL5010, White RAL9010 and Grey RAL9006
- Multilayer coating with a bi-component epoxy-based anti-corrosion barrier, covered with a bi-component polyurethane finish containing zinc phosphates.

Heat resistance:

- Maximum exposure temperature 120°C

Coating properties:

- Excellent resistance to corrosion even in highly aggressive environments
- Excellent resistance to exposure to atmospheric agents

SWFX worm gearbox for food environments:

Paint specifications:

- Available colour: White RAL9010
- Multilayer coating with a bi-component epoxy-based finish compliant with the FDA requirements for contact with foodstuffs,

Heat resistance:

Caractéristiques de construction

FR

Les produits Motovario sont fournis suivant l'état de finition suivant:

Carter en aluminium moulé sous pression

Les carters bruts subissent les opérations de finition suivantes:

- Elimination des bavures, dues à la coulée, par des moyens mécaniques (ébarbeuse)
- Grenailage soigné
- Lavage et passivation

Autres caractéristiques:

Pour NMRX-SWX motoréducteur à vis sans fin pour environnements agressifs et corrosifs:

- Arbre en acier inox AISI 304
- Série de caches pour obturation des trous
- Vis autotaraudeuses anti-corrosion et vis en acier inox AISI 316

Pour SWFX motoréducteur à vis sans fin pour environnements alimentaires:

- Arbre en acier inox AISI 316
- Série de caches pour obturation des trous
- Vis en acier inox AISI 316
- Paliers axe lent blindés (sauf SWFX030 i25)
- Bague d'étanchéité axe lent en matériau NBR conforme FDA

NMRX-SWX motoréducteur à vis sans fin pour environnements agressifs:

Caractéristiques de la peinture:

Epoxy polyester Bleu gentiane RAL 5010. Produit utilisé: Poudre thermosettable à base de résines polyester, modifiées avec résine epoxy.

Propriétés mécaniques:

- Les essais réalisés sur des tôles minces Unichim dégraissées (épaisseur de la couche: 60 microns) sont conformes aux caractéristiques suivantes: adhérence (ISO2409), emboutissage Erichsen (ISO1520), choc inversé (DIN 53158), mandrin conique (DIN 53151), dureté (ASTM D3363/74).

Résistance à la chaleur:

- 24 HEURES A 150°C.

Résistance à la corrosion:

- Brouillard salin ASTM B 117/97 de 100 à 500 h., compte tenu du traitem.preliminaire du support.

Résistance à la corrosion:

- Brouillard salin ASTM B 117/97 de 100 à 500 heures en fonction du traitement préliminaire du support.

SWX motoréducteur à vis sans fin pour environnements corrosifs:

Caractéristiques de la peinture:

- Couleurs disponibles Bleu gentiane RAL 5010, Blanc pur RAL 9010 et Aluminium blanc RAL 9006
- Peinture multicouche contenant une barrière anti-corrosion à base epoxy bicomposant, recouverte d'une finition polyuréthanique bicomposant contenant des phosphates de zinc.

Résistance à la chaleur:

- Température maximale d'exposition 120°C

Propriétés du revêtement:

- Résistance optimale anti-corrosive même en milieux fortement agressifs
- Résistance optimale à l'exposition des agents atmosphériques

SWFX motoréducteur à vis sans fin pour environnements alimentaires:

Caractéristiques de la peinture:

Baueigenschaften

DE

Die Motovario-Produkte werden mit folgender Oberflächenbehandlung geliefert.

Gehäuse aus druckgegossener Alulegierung

Die Gussteile werden folgender Oberflächenbehandlung unterzogen:

- Entgratung des Rohgusses
- Sorgfältige Kugelstrahlung
- Wäsche und Passivierung

Weitere Eigenschaften:

Für Schneckengetriebe NMRX-SWX für korrosive Umgebungen gilt:

- Welle aus Edelstahl AISI 304
- Deckel zum Verschluss von Löchern
- korrosionsbeständige Blechschrauben und Edelstahlschrauben aus AISI 316

Für SWFX Schneckengetriebe in lebensmitteltechnischen Umgebungen:

- Welle aus Edelstahl AISI 316
- Deckel zum Verschluss von Löchern
- korrosionsbeständige Blechschrauben und Edelstahlschrauben aus AISI 316
- Abgeschirmte Lager für die Abtriebsachse (mit Ausnahme von SWFX030 i25)
- Dichtungsringe an Abtriebsachse aus NBR mit FDA-Bescheinigung

NMRX-SWX Schneckengetriebe für aggressive Umgebungen:

Eigenschaften der Beschichtung:

Schale aus Epoxypolyester in Blau RAL5010.

Verwendetes Produkt: Wärmehärtender Pulver auf Polyesterharzbasis, mit Epoxidharz.

Mechanische Eigenschaften:

- Die Tests, die auf entfetteten Unichim-Blechen mit 60-Mikron-Filmdicke durchgeführt wurden, haben folgende Anforderungen erfüllt: Haftvermögen (ISO2409), Ziehen nach Erichsen (ISO1520), umgekehrter Stoss (DIN53158), konische Spindel (DIN53151), Härte (ASTM D3363/74).

Wärmebeständigkeit:

- 24 STUNDEN BEI 150°C.

Korrosionsbeständigkeit:

- Salznebel ASTM B 117/97 von 100 bis 500 Stunden, je nach Vorbehandlung des Untergrundes

Korrosionsbeständigkeit:

- bei Salzsprühnebel ASTM B 117/97 von 100 bis 500 Stunden, je nach Vorbehandlung der Grundfläche.

Schneckengetriebe **SWX** für korrosive Umgebungen

Eigenschaften der Beschichtung:

- Verfügbare Farben Blau RAL5010, Weiß RAL9010 und Grau RAL9006
- Mehrschichtige Lackierung mit einer korrosionsbeständigen Schutzschicht auf Zwei-Komponenten-Epoxid-Basis und einem Schlussanstrich aus Zwei-Komponenten-Polyurethan mit Zinkphosphat.

Hitzebeständigkeit:

- Maximale Expositionstemperatur 120°C

Eigenschaften der Beschichtung:

- Optimale Widerstandsfähigkeit gegen Korrosion auch in stark aggressiven Umgebungen
- Optimale Widerstandsfähigkeit gegen Witte-rungseinflüssen

SWFX Schneckengetriebe zur Anwendung im Lebensmittelbereich:

Eigenschaften der Beschichtung:

Características de construcción

ES

Los productos Motovario se entregan con el siguiente acabado superficial.

Carcasas aleación aluminio fund.a presión

Se realizan las siguientes operaciones de limpieza superficial en las cajas:

- Eliminación de las barbas de fundición
- Granallado de alta precisión
- Lavado y pasivación

Otras características:

Para NMRX-SWX Motorreductor con tornillo sin fin para ambientes agresivos y corrosivos:

- Eje en acero inoxidable AISI 304
- Kit tapones para cierre agujeros
- Tornillos autoterajantes anticorrosión y tornillos de acero inox AISI 316

Para SWFX Motorreductor con tornillos sin fin para ambientes alimentarios:

- Eje en acero inoxidable AISI 316
- Kit tapones para cierre agujeros
- Tornillos de acero inox AISI 316
- Rodamientos eje lento blindados (salvo SWFX030 i25)
- Anillos de sujeción eje lento de material NBR conforme FDA

NMRX-SWX Motorreductor con tornillos sin fin para ambientes agresivos:

Especificaciones pintura:

Epoxi poliéster Blu Bucciato RAL5010. Producto utilizado: Polvo termo endurecedor a base de resinas poliéster modificadas con resina epoxídica.

Propiedades mecánicas:

- Las pruebas realizadas con las chapas finas Unichim desengrasadas con grosor del film de 60 micrones han satisfecho las siguientes exigencias: adherencia (ISO2409), embutación Erichsen (ISO1520), golpe inverso (DIN 53158), mandril cónico (DIN 53151), dureza (ASTM D3363/74).

Resistencia al calor:

- 24 HORAS A 150°C.

Resistencia a la corrosión:

- Niebla salina ASTM B 117/97 de 100 a 500 horas en función del tratamiento preliminar del soporte.

Resistencia a la corrosión:

- Niebla salina ASTM B 117/97 de 100 a 500 horas de funcionamiento del tratamiento preliminar del soporte.

SWX Motorreductor con tornillos sin fin para ambientes corrosivos:

Especificaciones pintura:

- Color disponible Azul RAL5010, Blanco RAL9010 y Gris RAL9006
- Pintura multicapas con una barrera anticorrosión de base epoxídica bicomponente recubierta de un acabado poliuretánico bicomponente que contiene fosfatos de zinc.

Resistencia al calor:

- Máxima temperatura de exposición 120°C

Propiedades de revestimiento:

- Óptima resistencia anticorrosiva también en ambientes fuertemente agresivos
- Óptima resistencia a la exposición de los agentes atmosféricos

SWFX Motorreductor con tornillos sin fin para ambientes alimentarios:

Especificaciones pintura:

设计特性

CN

Motovario 产品在供货时，具有以下一些表面处理特征：

压铸铝合金齿轮外壳

压铸材料经受以下一些表面清洁操作：

- 去毛刺，使用的是机械式剪力系统
- 精确喷丸加工
- 洗涤与钝化

其他功能：

对于NMRX SWX-蜗轮蜗杆减速机用于腐蚀性的环境中：

- 轴为不锈钢AIS1304
- 套件插头用于关闭孔
- 耐腐蚀自攻螺丝和螺丝为不锈钢AIS1316

对于SWFX蜗杆减速电机的添加环境：

- 轴为不锈钢AIS1316
- 套件插头用于关闭孔
- 维修I N AIS1316不锈钢
- 低速轴承屏蔽 (除SWFX030 I25)
- 低速轴密封圈采用NBR符合FDA标准的材料

NMRX SWX - 蜗轮蜗杆减速机适用于恶劣环境：

涂料产品规格：

蓝色环氧聚酯RAL5010。使用产品：粉末热固性聚酯树脂，改性环氧树脂。

机械性能

- 已经对去油脂的 Unichim 白薄板进行了测试 (片材厚度: 60 μm)，符合以下一些指标：粘着力(ISO2409), Erichsen 图纸 (ISO152), 反向振动 (DIN53158), 锥形心轴 (DIN53151), 硬度 (ASTM D3363/74)。

耐热

- 24 小时、150°C。

耐腐蚀强度

- ASTM B 117/97 盐雾，100 - 500 小时，取决于支架的初步处理情况。

耐腐蚀性：

- 盐雾ASTM B从100到500小时九十七分之一百十七取决于基片的预处理。

SWX蜗轮蜗杆减速机用于腐蚀性环境：

涂料产品规格：

- 可选颜色蓝色RAL5010，RAL9010白色和灰色RAL9006

- 含有多层阻隔组分环氧基耐蚀，覆盖含磷酸锌双组分聚氨酯面漆。

耐热性：

- 120 °C最高暴露温度

涂料特性：

- 即使在高度腐蚀环境优良的耐腐蚀性
- 防风化暴露性质优异

SWFX蜗杆减速电机的添加环境：

涂料产品规格：

- 可选颜色白色RAL9010
- 上漆用的多组分环氧面漆符合与添加接触的FDA的要求，

耐热性：

- 120 °C最高暴露温度

涂料特性：

- 高耐洗涤喉和表面清洁周期
- 耐最常用消毒剂商业
- 良好的耐腐蚀

性能

已按：ISO 14521, DIN 3996, BS 721, AGMA 6034, ISO 6336, DIN 3990, DIN 743, ISO 281 对载荷能力进行验证。

Caratteristiche costruttive**IT**

dica bicomponente conforme ai requisiti della FDA per il contatto con derrate alimentari,

Resistenza al calore:

- Massima temperatura di esposizione 120°C

Proprietà del rivestimento:

- Alta resistenza a getti di lavaggio e cicli di pulizia superficiale
- Resistente ai più comuni sanificanti commerciali
- Buona resistenza anticorrosiva

Prestazioni:

Capacità di carico verificata secondo: ISO 14521, DIN 3996, BS 721, AGMA 6034, ISO 6336, DIN 3990, DIN 743, ISO 281

Design features**UK**

- Maximum exposure temperature 120°C

Coating properties:

- High resistance to jets of water and surface cleaning cycles
- Resistant to the most common disinfectants
- Good resistance to corrosion

Performance:

Loading capacity in accordance with: ISO 14521, DIN 3996, BS 721, AGMA 6034, ISO 6336, DIN 3990, DIN 743, ISO 281

Caractéristiques de construction**FR**

- Couleur disponible Blanc pur RAL 9010
- Peinture multicouche avec finition à base époxy bicomposant conforme aux exigences requises de la FDA pour le contact avec les denrées alimentaires,

Résistance à la chaleur:

- Température maximale d'exposition 120°C

Propriétés du revêtement:

- Haute résistance aux jets de lavage et cycles de nettoyage superficiel
- Résistant aux plus communs détergents hygiéniques en commerce
- Bonne résistance anti-corrosive

Performances:

Capacité de charge vérifiée conformément à: ISO 14521, DIN 3996, BS 721, AGMA 6034, ISO 6336, DIN 3990, DIN 743, ISO 281

Baueigenschaften**DE**

- Verfügbare Farbe Weiß RAL9010
- Mehrschichtige Lackierung mit einem Schlussanstrich auf Zwei-Komponenten-Epoxid-Basis in Übereinstimmung mit den FDA-Anforderungen bei Kontakt mit Lebensmitteln,

Hitzebeständigkeit:

- Maximale Expositionstemperatur 120°C

Eigenschaften der Beschichtung:

- Hohe Widerstandsfähigkeit gegen Wasserstrahlen und bei Oberflächenreinigungen
- Widerstandsfähigkeit gegen die handelsüblichen Desinfektionsmittel
- Gute Widerstandsfähigkeit gegen Korrosion

Leistungen:

Tragkraft überprüft gemäß: ISO 14521, DIN 3996, BS 721, AGMA 6034, ISO 6336, DIN 3990, DIN 743, ISO 281

Características de construcción**ES**

- Color disponible Blanco RAL9010
- Pintura multicapas con acabado de base epoxídica bicomponente conforme a los requisitos de la FDA para el contacto con productos alimentarios,

Resistencia al calor:

- Máxima temperatura de exposición 120°C

Propiedades de revestimiento:

- Alta resistencia a los chorros de lavado y a los ciclos de limpieza superficial
- Resistente a los esterilizantes comerciales más comunes
- Buena resistencia anticorrosiva

Prestaciones:

Capacidad de carga verificada según: ISO 14521, DIN 3996, BS 721, AGMA 6034, ISO 6336, DIN 3990, DIN 743, ISO 281

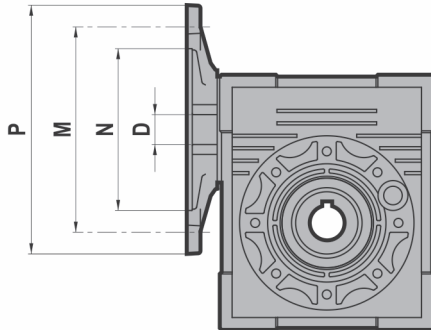
**Designazione / Designation / Désignation /
 Bezeichnung / Designación / 名称**

	NMRX	050	FA	7,5	160*14	125	25	B3	...
Tipo riduttore (*) Gearbox type (*) Type du réducteur (*) Getriebetyp (*) Tipo reductore (*) 齿轮箱类型 (*)	NMRX	025	FA	5	PAM			B3	
	SWX	030	FB	7,5				B8	
	SWFX	040	FC	10				B6	
		050	FD	15				B7	
		063	FE	20				V5	
		075		25				V6	
		090		30					
		105		40					
				50					
				60					
				80					
				100					
Grandezza Size Grandeur Baugröße Tamaño 规格									
Flangia uscita Output flange Bride de sortie Abtriebsflansch Brida de salida 输出法兰									
Rapporto di riduzione Reduction ratio Rapport de réduction Übersetzungsverhältnis Relación de reducción 减速比									
Dimensioni entrata Input dimensions Dimensions d'entrée Abmessungen antriebsseitig Dimensiones entrada 输入尺寸									
Predisposto per attacco motore Fitted for motor coupling Prédisposé pour montage moteur für Motoranbau vorbereitet Predispuesto para montaje motor 供电机联轴器的装配用			P (PAM) (160x14)						
								Ø Albero uscita Ø Output shaft Ø Arbre de sortie Ø Abtriebswelle Ø Eje de salida Ø 输出轴	Accessori (**) Accessories (**) Accessoires (**) Zubehör (**) Accesorios (**) 附件 (**)
								Ø Flangia uscita Ø Output flange Ø Bride de sortie Ø Abtriebsflansch Ø Brida de salida Ø 输出法兰	Posizione di piazzamento Mounting position Position de montage Einbaulage Posición de montaje 安装位置

(*) NMRV: Motoriduttore a vite senza fine predisposto per motore
 (*) NMRV: Worm geared motor
 (*) NMRV: Motoréducteur à vis sans fin
 (*) NMRV: Schneckengetriebemotor
 (*) NMRV: Motorreductor de tornillo sin fin
 (*) NMRV: 蜗轮蜗杆减速机

(**) Braccio di reazione - Alberi lenti - Cappellotto
 (**) Torque arm - Low speed shafts - Cover
 (**) Bras de réaction - Arbres pv - Capuchon
 (**) Drehmomentstütze - Abtriebswellen - Deckel
 (**) Brazo de rea - Ejes lentos - Tapa
 (**) 扭矩臂-低速轴-盖

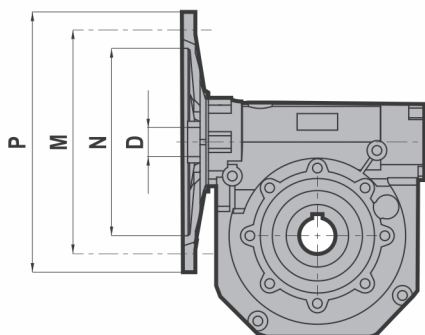
**Predisposizione / Predisposition / Prédiposition /
Motoranbau / Predisposición / 预配置**



- (**) Combinazioni motore-rapporto non fattibile.
- (**) Motor-ratio combination not feasible.
- (**) Combinaisons Moteur-rapport non réalisables.
- (**) Kombination Motor/Übersetzung nicht möglich.
- (**) Combinaciones motor-relación no factibles.
- (**) 马达-比值组合不可行。

NMRX	PAM IEC	N	M	P	D											
					5	7,5	10	15	20	25	30	40	50	60	80	100
040	71B5	110	130	160	14	14	14	14	14	14	14	14	**	**	**	**
	71B14	70	85	105	14	14	14	14	14	14	14	14	**	**	**	**
	63B5	95	115	140	11	11	11	11	11	11	11	11	11	11	11	11
	63B14	60	75	90	11	11	11	11	11	11	11	11	11	11	11	11
	56B5	80	100	120	**	**	**	**	**	**	**	**	**	9	9	9
050	80B5	130	165	200	19	19	19	19	19	19	19	**	**	**	**	**
	80B14	80	100	120	19	19	19	19	19	19	19	**	**	**	**	**
	71B5	110	130	160	14	14	14	14	14	14	14	14	14	14	14	**
	71B14	70	85	105	14	14	14	14	14	14	14	14	14	14	14	**
	63B5	95	115	140	**	**	**	**	**	**	**	11	11	11	11	11
063	90B5	130	165	200	**	24	24	24	24	24	24	**	**	**	**	**
	90B14	95	115	140	**	24	24	24	24	24	24	**	**	**	**	**
	80B5	130	165	200	**	19	19	19	19	19	19	19	19	19	**	**
	80B14	80	100	120	**	19	19	19	19	19	19	19	19	19	**	**
	71B5	110	130	160	**	**	**	**	**	**	**	14	14	14	14	14
	71B14	70	85	105	**	**	**	**	**	**	**	14	14	14	14	14
075	100/112B5	180	215	250	**	28	28	28	**	**	**	**	**	**	**	**
	100/112B14	110	130	160	**	28	28	28	**	**	**	**	**	**	**	**
	90B5	130	165	200	**	24	24	24	24	24	24	24	**	**	**	**
	90B14	95	115	140	**	24	24	24	24	24	24	24	**	**	**	**
	80B5	130	165	200	**	**	**	**	19	19	19	19	19	19	19	19
	80B14	80	100	120	**	**	**	**	19	19	19	19	19	19	19	19
	71B5	110	130	160	**	**	**	**	**	**	**	**	14	14	14	14
090	100/112B5	180	215	250	**	28	28	28	28	28	28	**	**	**	**	**
	100/112B14	110	130	160	**	28	28	28	28	28	28	**	**	**	**	**
	90B5	130	165	200	**	24	24	24	24	24	24	24	24	24	**	**
	90B14	95	115	140	**	24	24	24	24	24	24	24	24	24	**	**
	80B5	130	165	200	**	**	**	**	**	**	**	19	19	19	19	19
	80B14	80	100	120	**	**	**	**	**	**	**	19	19	19	19	19

Predisposizione / Predisposition / Prédiposition / Motoranbau / Predisposición / 预配置



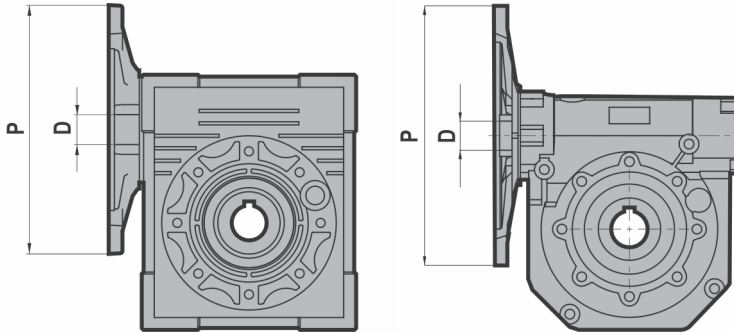
- (*) Combinazioni motore-rapporto non fattibile per SWFX.
- (*) Motor/ratio combinations not possible with SWFX.
- (*) Combinaisons moteur-rapport infaisable pour SWFX.
- (*) Die Kombination Motor-Übersetzung ist für SWFX nicht möglich.
- (*) Combinación motor-relación no factible para SWFX.
- (*) 组合电动机关系是不可行的SWFX。

- (**) Combinazioni motore-rapporto non fattibile.
- (**) Motor-ratio combination not feasible.
- (**) Combinaisons Moteur-rapport non réalisables.
- (**) Kombination Motor/Übersetzung nicht möglich.
- (**) Combinaciones motor-relación no factibles.
- (**) 马达-比值组合不可行。

SWX SWFX	PAM IEC	N	M	P	D														
					5	7,5	10	15	20	25	30	40	50	60	80	100			
030	63B5	95	115	140	11	11	11	11	11	11	(*)11	11	11	11	**	**	**		
	63B14	60	75	90															
	56B5	80	100	120	9	9	9	9	9	9	(*)9	9	9	9	9	9	**		
	56B14	50	65	80															
040	71B5	110	130	160	14	14	14	14	14	14	14	14	14	**	**	**	**		
	71B14	70	85	105															
	63B5	95	115	140	11	11	11	11	11	11	11	11	11	11	11	11	11		
	63B14	60	75	90															
	56B5	80	100	120	**	**	**	**	**	**	**	**	**	9	9	9	9		
80B5	130	165	200	19	19	19	19	19	19	19	19	19	**	**	**	**	**		
80B14	80	100	120																
050	71B5	110	130	160	14	14	14	14	14	14	14	14	14	14	14	14	14	**	
	71B14	70	85	105															
	63B5	95	115	140	**	**	**	**	**	**	**	**	**	11	11	11	11	11	
	90B5	130	165	200	**	24	24	24	24	24	24	24	24	**	**	**	**	**	
	90B14	95	115	140															
80B5	130	165	200	**	19	19	19	19	19	19	19	19	19	19	19	19	**	**	
80B14	80	100	120	**	**	**	**	**	**	**	**	**	14	14	14	14	14		
71B5	110	130	160																
71B14	70	85	105	**	**	**	**	**	**	**	**	**	14	14	14	14	14		
075	100/112B5	180	215	250	**	28	28	28	28	28	28	28	28	**	**	**	**	**	
	100/112B14	110	130	160															
	90B5	130	165	200	**	24	24	24	24	24	24	24	24	**	**	**	**	**	
	90B14	95	115	140															
	80B5	130	165	200	**	**	**	**	19	19	19	19	19	19	19	19	19	19	
	80B14	80	100	120	**	**	**	**	**	**	**	**	**	14	14	14	14	14	
	71B5	110	130	160															
100/112B5	180	215	250	**	28	28	28	28	28	28	28	28	**	**	**	**	**		
100/112B14	110	130	160	**	24	24	24	24	24	24	24	24	24	24	24	24	24	**	
90B5	130	165	200																
90B14	95	115	140	**	**	**	**	**	**	**	**	**	19	19	19	19	19		
80B5	130	165	200	**	**	**	**	**	**	**	**	**	19	19	19	19	19		
80B14	80	100	120																
105	100/112B5	180	215	250	**	28	28	28	28	28	28	28	28	28	28	28	28	**	**
	90B5	130	165	200	**	**	**	**	**	**	24	24	24	24	24	24	24	24	24
	80B5	130	165	200	**	**	**	**	**	**	**	**	**	**	**	**	**	19	19

NMRX 040-090 / SWX-SWFX 030-105

Predisposizione / Predisposition / Prédiposition / Motoranbau / Predisposición / 预配置



PAM IBRIDI / HYBRID PAM / PAM HYBRIDE / HYBRID PAM / PAM DEL HÍBRIDO / 杂种PAM

- (*) Combinazioni motore-rapporto non fattibile per SWFX.
- (*) Motor/ratio combinations not possible with SWFX.
- (*) Combinaisons moteur-rapport infaisable pour SWFX.
- (*) Die Kombination Motor-Übersetzung ist für SWFX nicht möglich.
- (*) Combinación motor-relación no factible para SWFX.
- (*) 组合电动机关系是不可行的SWFX。

- (**) Solo SWX- SWFX.
- (**) Only SWX- SWFX
- (**) Seulement SWX- SWFX
- (**) Nur SWX- SWFX
- (**) Solo SWX- SWFX
- (**) 只有 SWX- SWFX

NMRX SWX SWFX	P	D												
		5	7,5	10	15	20	25	30	40	50	60	80	100	
** 030	140													
	120	11	11	11	11	11	(*) 11	11	11	11	9	9		
	90	9	9	9	9	9	(*) 9	9	9	9				
	80													
040	160													
	140													
	120	14	14	14	14	14	14	14	14	11	11	11	11	
	105	11	11	11	11	11	11	11	11	9	9	9	9	
	90													
050	200													
	160													
	140	19	19	19	19	19	19	19	14	14	14	14	11	
	120	14	14	14	14	14	14	14	11	11	11	11		
	105													
063	200													
	160													
	140		24	24	24	24	24	24	19	19	19	14	14	
	120		19	19	19	19	19	19	14	14	14			
	105													
075	250													
	200													
	160		28	28	28	24	24	24	24	19	19	19	19	
	140		24	24	24	19	19	19	19	14	14	14	14	
	120													
090	250													
	200													
	160		28	28	28	28	28	28	24	24	24	19	19	
	140		24	24	24	24	24	24	19	19	19			
	120													
** 105	250													
	200													
	160		28	28	28	28	28	28	28	28	28	24	24	
	140											19	19	
	120													

Predisposizione
IT

Le configurazioni risultanti dalla tabella riportata nella pagina precedente sono da intendersi possibili esclusivamente per quanto riguarda la compatibilità geometrica. La compatibilità meccanica dell'insieme motore/riduttore dovrà essere necessariamente verificata mediante l'uso delle consuete tabelle delle prestazioni.

Predisposition
UK

The configurations resulting from the table on the previous page are to be considered possible only with respect to geometric compatibility. The mechanical compatibility of the motor/gearbox unit must necessarily be verified by using one of the usual performance tables.

Prédisposition
FR

Les configurations indiquées dans le tableau de la page précédente sont possibles exclusivement pour la compatibilité géométrique. La compatibilité mécanique de l'ensemble moteur/réducteur devra être obligatoirement vérifiée à l'aide des tableaux de prestations.

Motoranbau
DE

Die in der Tabelle auf der vorherigen Seite aufgeführten Konfigurationen sind von der geometrischen Kompatibilität abhängig. Die mechanische Kompatibilität der Baugruppe Motor/Getriebe muss anhand der Leistungstabellen überprüft werden.

Predisposición
ES

Las configuraciones resultantes de la tabla que figura en la página precedente solo deben entenderse posible en lo referente a la compatibilidad geométrica. La compatibilidad mecánica del conjunto motor/reductor deberá verificarse mediante el uso de las habituales tablas de prestaciones.

预配置
CN

从上一页表中所产生的配置的目的只可能对于几何的相容性。整个发动机/变速器的机械相容性，必须通过一定的使用通常的性能表进行验证

Rendimento

IT

Un parametro che influisce in maniera determinante nella definizione di talune applicazioni è il rendimento. Il rendimento dipende essenzialmente da elementi definiti dal progettista all'atto del progetto della coppia. La tabella dei dati di dentatura (pag.28) riporta i valori di rendimento dinamico ($n_1=1400$) e rendimento statico. I valori indicati vengono raggiunti solo dopo la fase di rodaggio, a temperatura ambiente 25°C, a fattore di servizio 1 e olio di fornitura standard.

Irreversibilità dinamica

L'irreversibilità dinamica si realizza quando al venir meno del moto sull'asse della vite, si ha un arresto istantaneo del moto sull'asse dell'albero lento. Questa condizione si realizza quando il rendimento dinamico è $\eta_d < 0.5$ (tab. pag.28).

Irreversibilità statica

L'irreversibilità statica si realizza quando, a riduttore fermo, l'applicazione di un carico all'albero lento non mette in movimento l'asse della vite. Questa condizione si realizza quando il rendimento statico è $\eta_s < 0.5$ (tab. pag.28).

N.B.: La presenza di vibrazioni o urti può modificare le condizioni sopra descritte.

Efficiency

UK

Efficiency is a parameter which has a major influence on the sizing of certain applications, and basically depends on gear pair design elements. The mesh data table on page 28 shows dynamic efficiency ($n_1=1400$) and static efficiency values. These values are only valid after the unit has been run in, is being used at ambient temperatures of 25°C, where service factor is 1 and with standard lubricant.

Dynamic irreversibility

Dynamic irreversibility is achieved when the output shaft stops instantly when drive is no longer transmitted through the worm shaft. This condition requires a dynamic efficiency of $\eta_d < 0.5$ (see table on page 28).

Static irreversibility

Static irreversibility is achieved when, with the gear reducer at a standstill, the application of a load to the output shaft does not set in motion the worm shaft. This condition requires a static efficiency of $\eta_s < 0.5$ (see table on page 28).

N.B.: Vibrations and shocks can affect a gear reducer's irreversibility.

Rendement

FR

Le rendement est un facteur qui influe considérablement sur la définition de certaines applications. Le rendement dépend principalement d'éléments définis par le concepteur au moment de la réalisation du projet du couple. Le tableau des données de denture (page 28) montre les valeurs de rendement dynamique ($n_1=1400$) et de rendement statique. Noter que Les valeurs indiquées ne sont atteintes qu'après la phase de rodage à une température ambiante de 25°C, un facteur de service 1 et un lubrifiant standard.

Irreversibilité dynamique

L'irreversibilité dynamique s'obtient lorsqu'à l'interruption du mouvement sur l'axe de la vis correspond un arrêt instantané du mouvement sur l'arbre PV. Cette condition se réalise lorsque le rendement dynamique est $\eta_d < 0,5$ (tabl. page 28).

Irreversibilité statique

L'irreversibilité statique s'obtient lorsque, réducteur arrêté, l'application d'une charge sur l'arbre PV ne met pas l'axe de la vis. Cette condition se réalise lorsque le rendement statique est $\eta_s < 0,5$ (tabl. page 28).

N.B.: La présence de vibrations ou de chocs peut modifier les conditions susmentionnées.

Wirkungsgrad

DE

Der Wirkungsgrad ist für die Art der Anwendung wichtig. Er wird entscheidend von den Verzahnungsdaten beeinflusst. In der Übersicht der Verzahnungsdaten (S. 28) finden Sie die Werte des dynamischen ($n_1 = 1400$) und statischen Wirkungsgrades. Zu berücksichtigen ist, dass diese Werte nur Bestand haben, bei der Verwendung der Standard Öle, einer Umgebungstemperatur von 25°C und $F_s=1$.

Dynamische Selbsthemmung

Im Zustand dynamischer Selbsthemmung tritt sofortiger Stillstand der Abtriebswelle ein, wenn die Schneckenwelle nicht mehr angetrieben wird. Die theoretische Voraussetzung für dynamische Selbsthemmung ist ein dynamischer Wirkungsgrad $\eta_d < 0,5$ (Tab. Seite 28).

Statische Selbsthemmung

Bei statischer Selbsthemmung ist ein Anlauf aus dem Stillstand bei treibendem Schneckenrad nicht möglich. Statische Selbsthemmung liegt bei einem statischen Wirkungsgrad $\eta_s < 0,5$ vor (Tab. Seite 28). **N.B.: Die oben genannten Bedingungen können durch Vibrationen oder Stöße beeinträchtigt werden.**

Rendimiento

ES

Un parámetro que reviste importancia fundamental en la definición de algunas aplicaciones es el rendimiento. El rendimiento depende esencialmente de variables definidas por el proyectista al momento de definir el par. La tabla de los datos del dentado (pág. 28) indica los valores de rendimiento dinámico ($n_1=1400$) y rendimiento estático. Los valores indicados son alcanzados sólo una vez concluida la fase de rodaje, a temperatura ambiente 25°C, $F_s=1$ y aceite estándar de suministro.

Irreversibilidad dinamica

La irreversibilidad dinámica se produce cuando, al faltar el movimiento en el eje del tornillo, se produce una detención instantánea en el eje del árbol lento. Esta situación se produce cuando el rendimiento dinámico es $\eta_d < 0,5$ (tab. pág. 28).

Irreversibilidad estatica

La irreversibilidad estática se produce cuando, con el reductor detenido, la aplicación de una carga al árbol lento no pone en movimiento el eje del tornillo. Esta situación se produce cuando el rendimiento estático es $\eta_s < 0,5$ (tab. pág. 28).

N.B.: La presencia de vibraciones o choques podría modificar estos valores.

效率

CN

效率对确定某些应用的规模具有很大影响，且基本上取决于齿轮对的设计要素。第28页上的网孔数据列出了动态效率 ($n_1=1400$) 以及静态效率值。这些值只有在这个单元正常运行时，并且保证环境温度为25°C,服务因素 = 1,用标准的润滑剂时才是有效的。

动态不可逆性

动态不可逆性是在驱动器不再通过蜗轮轴传输，导致输出轴立即停止时获取的。该条件要求动态效率 $\eta_d < 0.5$ (参阅第28页上的表)。

静态不可逆性

静态不可逆性是在齿轮减速器静止时向输出轴施加负载但不能使蜗轮轴运转时获取的。该条件要求静态效率 $\eta_s < 0.5$ (参阅第28页上的表)。

注：振动和冲击可以影响齿轮减速器的不可逆性。

Irreversibilità / Irreversibility / Irréversibilité / Selbsthemmung / Irreversibilidad / 不可逆性

η_d	IRREVERSIBILITA' DINAMICA	DYNAMIC IRREVERSIBILITY	IRREVERSIBILITE DYNAMIQUE	DYNAMISCHE SELBSTHEMMUNG	IRREVERSIBILIDAD DINAMICA	动态不可逆性
> 0.6	reversibilità dinamica	dynamic reversibility	réversibilité dynamique	dynamische Reversierbarkeit	reversibilidad dinámica	动态可逆性
0.5 ÷ 0.6	reversibilità dinamica incerta	low dynamic reversibility	réversibilité dynamique incertaine	kaum dynamische Reversierbarkeit	reversibilidad dinámica incierta	动态不可逆性低
0.4 ÷ 0.5	buona irreversibilità dinamica	good dynamic irreversibility	bonne irréversibilité dynamique	schwache dynamische Selbsthemmung	adecuada irreversibilidad dinámica	动态不可逆性良好
< 0.4	irreversibilità dinamica	dynamic irreversibility	irréversibilité dynamique	dynamische Selbsthemmung	irreversibilidad dinámica	动态不可逆性

η_s	IRREVERSIBILITA' STATICA	STATIC IRREVERSIBILITY	IRREVERSIBILITE STATIQUE	STATISCHE SELBSTHEMMUNG	IRREVERSIBILIDAD ESTATICA	静态不可逆性
> 0.55	reversibilità statica	static reversibility	réversibilité statique	statische Reversierbarkeit	reversibilidad estática	静态可逆性
0.5 ÷ 0.55	reversibilità statica incerta	low static reversibility	réversibilité statique incertaine	kaum statische Reversierbarkeit	reversibilidad estática incierta	静态不可逆性低
< 0.5	irreversibilità statica	static irreversibility	irréversibilité statique	statische Selbsthemmung	irreversibilidad estática	静态不可逆性

- La tabella riporta classificazioni indicative sul grado di irreversibilità.
- The table shows approximate irreversibility classes.
- Le tableau montre la classification indicative sur le degré d'irréversibilité.
- In der Übersicht sind die Angaben zur Selbsthemmung nur als Richtwerte wiedergegeben.
- La tabla indica clasificaciones genéricas sobre el grado de irreversibilidad.
- 该表显示了近似的不可逆性级别。

Senso di rotazione / Direction of rotation / Sens de rotation / Drehsinn / Sentido de rotacion / 旋转方向

NMRX-SWX-SWFX

- Il senso dell'elica è destro.
- The helix is right-handed.
- Die Schnecke ist rechtsgängig.
- Le sens d'hélice est à droite.
- El sentido de la hélice es hacia la derecha
- 螺旋是右手螺旋。

Dati ingranamento / Mesh data / Données des engranages / Verzahnungsdaten / Datos engrane / 网孔数据

	i	5	7,5	10	15	20	25	30	40	50	60	80	100
030	Z1	6	4	3	2	2	1	1	1	1	1	1	
	γ	27°04'	18°49'	14°20'	9°40'	7°42'	5°35'	4°52'	3°52'	3°12'	2°45'	2°07'	
	Mx	1,44	1,44	1,44	1,44	1,09	1,7	1,44	1,09	0,89	0,74	0,56	
	ηδ(1400)	0,87	0,85	0,83	0,78	0,74	0,69	0,66	0,6	0,56	0,52	0,45	
	ηs	0,72	0,67	0,63	0,55	0,5	0,43	0,39	0,35	0,31	0,27	0,23	
040	Z1	6	4	3	2	2	2	1	1	1	1	1	1
	γ	34°19'	24°28'	18°51'	12°49'	10°23'	8°43'	6°29'	5°14'	4°23'	3°47'	2°57'	2°25'
	Mx	2,06	2,06	2,06	2,06	1,57	1,27	2,06	1,57	1,27	1,06	0,81	0,65
	ηδ(1400)	0,89	0,87	0,85	0,83	0,79	0,76	0,71	0,66	0,63	0,59	0,53	0,48
	ηs	0,74	0,71	0,67	0,6	0,55	0,51	0,45	0,4	0,36	0,32	0,28	0,24
050	Z1	6	4	3	2	2	2	1	1	1	1	1	1
	γ	33°37'	23°54'	18°23'	12°30'	10°06'	8°29'	6°19'	5°06'	4°16'	3°40'	2°52'	2°21'
	Mx	2,56	2,56	2,56	2,56	1,95	1,58	2,56	1,95	1,58	1,32	1	0,8
	ηδ(1400)	0,89	0,88	0,87	0,83	0,8	0,77	0,73	0,68	0,64	0,6	0,54	0,5
	ηs	0,74	0,7	0,66	0,59	0,55	0,51	0,44	0,39	0,35	0,32	0,27	0,23
063	Z1		4	3	2	2	2	1	1	1	1	1	1
	g		24°31'	18°53'	12°51'	10°25'	8°45'	6°30'	5°15'	4°24'	3°47'	2°58'	2°26'
	Mx		3,25	3,25	3,25	2,48	2	3,25	2,48	2	1,68	1,27	1,02
	ηδ(1400)		0,89	0,87	0,84	0,82	0,79	0,75	0,71	0,67	0,63	0,58	0,52
	ηs		0,71	0,67	0,6	0,55	0,51	0,45	0,4	0,36	0,33	0,28	0,24
075	Z1		4	3	2	2	2	1	1	1	1	1	1
	γ		26°17'	20°20'	13°52'	11°18'	9°32'	7°02'	5°42'	4°48'	4°08'	3°14'	2°40'
	Mx		3,94	3,94	3,94	3	2,42	3,94	3	2,42	2,03	1,54	1,24
	ηδ(1400)		0,89	0,88	0,86	0,83	0,81	0,77	0,73	0,7	0,66	0,61	0,56
	ηs		0,71	0,68	0,61	0,57	0,53	0,46	0,42	0,38	0,35	0,29	0,26
090	Z1		4	3	2	2	2	1	1	1	1	1	1
	γ		29°11'	22°44'	15°36'	12°50'	10°54'	7°57'	6°30'	5°30'	4°46'	3°45'	3°06'
	Mx		4,84	4,84	4,84	3,69	2,98	4,84	3,69	2,98	2,5	1,89	1,52
	ηδ(1400)		0,9	0,89	0,87	0,85	0,83	0,79	0,76	0,73	0,7	0,64	0,6
	ηs		0,73	0,7	0,64	0,6	0,56	0,49	0,45	0,41	0,38	0,32	0,28
105	Z1		4	3	2	2	2	1	1	1	1	1	1
	γ		28°15'	21°57'	15°02'	14°41'	12°34'	7°39'	7°28'	6°22'	5°32'	4°24'	3°39'
	Mx		5,875	5,875	5,875	4,62	3,73	5,875	4,62	3,73	3,13	2,37	1,91
	ηδ(1400)		0,9	0,89	0,87	0,86	0,85	0,8	0,79	0,76	0,73	0,68	0,64
	ηs		0,72	0,69	0,63	0,62	0,59	0,48	0,48	0,44	0,41	0,36	0,32

NMRX 040-090 / SWX-SWFX 030-105

Giochi angolari / Angular backlash / Jeu angulaire / Verdrehspiel / Juego angular / 角侧隙

030	040	050	063	075	090	105
20' - 44'	18' - 34'	18' - 32'	18' - 28'	18' - 24'	6' - 18'	6' - 14'

- La tabella riporta il range medio dei valori del gioco angolare rilevabili all'albero lento, con albero veloce bloccato. Per applicazioni che richiedano giochi angolari controllati o limitati contattare il ns. servizio tecnico.
- These values can be detected on the output shaft, with the input shaft locked. For applications requiring controlled or reduced backlash, please contact our technical department.
- Le tableau indique les plages de valeurs de jeu angulaires relevés sur l'arbre lent, avec l'arbre rapide bloqué. Pour les applications nécessitant un jeu contrôlé ou limité, contactez nos services techniques.
- Die angegebenen Werte wurden bei blockierter Antriebswelle an der Abtriebswelle ermittelt. Für Anwendungen die ein reduziertes Verdrehspiel benötigen wenden Sie sich bitte an unser Vertriebsbüro.
- La tabla indica el rango medio de valores del juego angular medidos en el eje lento, con el eje veloz bloqueado. Para aplicaciones que requieran juego angular controlado o limitado contactar con nuestro servicio técnico.
- 输入轴锁定时，输出轴可测出这些数值。关于要求可控或更小侧隙的应用，请联系技术服务部门。

Montaggio motore su flange PAM

IT

Quando il gruppo viene fornito senza motore occorre osservare le seguenti raccomandazioni per garantire un corretto montaggio del motore elettrico. Controllare che le tolleranze dell'albero e della flangia motore siano corrispondenti almeno a una classe di qualità "normale".

Pulire accuratamente l'albero, il centraggio ed il piano della flangia da sporco o tracce di vernice. Procedere al montaggio del motore elettrico sul manico che deve avvenire senza eccessiva forzatura, in caso diverso controllare la corretta posizione e la tolleranza della linguetta motore; utilizzare comunque opportuni sistemi che garantiscano un corretto montaggio senza rischiare il danneggiamento dei cuscinetti motore. Non è previsto nessun adattamento della linguetta motore.

Motor mounting with PAM flange

UK

When the unit is supplied without motor, to ensure the correct assembly of the electric motor, it is necessary to follow recommendations below. Check that the tolerances for the motor shaft and flange correspond to the latest IEC standard.

Carefully clean the motor shaft, spigot and surfaces of the flange removing any traces of paint and dirt. Install the electric motor on the sleeve without forcing it excessively, otherwise check the correct position and the tolerance of the motor tab; in any case, use appropriate systems that guarantee proper installation without a risk of damaging the motor bearings. No adaptation of the motor tab is provided for.

Installation moteur sur bride PAM

FR

Quand le réducteur est livré sans moteur, pour un montage correcte, suivre les recommandations ci-dessous: contrôler les tolérances de l'arbre moteur et de la bride en conformité à l'IEC (dernière version). Nettoyer l'arbre moteur et les surfaces usinées de la bride afin d'enlever toutes traces de peinture et de saleté.

Procéder au montage du moteur électrique sur le manchon qui doit être effectué sans trop forcer, dans le cas contraire, contrôler que la position et la tolérance de la languette moteur soient correctes; utiliser tout de même des systèmes garantissant un montage correct sans risquer d'endommager les paliers moteur. Aucune adaptation de la languette moteur n'est prévue.

Montage des Motors an den PAM - Flansch

DE

Um eine korrekte Montage des Elektromotors zu gewährleisten sind bei Getrieben, die ohne Motor geliefert werden, folgende Vorsichtsmaßnahmen zu beachten. Übereinstimmungen der Toleranzen von Welle und Motorflansch überprüfen. Der Elektromotor wird auf dem Kupplungsstück montiert, das ohne übermäßige Krafteinwirkung gestartet werden können muss. Wenn dies nicht der Fall ist, kontrollieren Sie die korrekte Position und die Toleranz der Passfeder des Motors. Verwenden Sie Systeme, die eine korrekte Montage ermöglichen, ohne dass die Lager des Motors beschädigt werden. Eine Anpassung der Passfeder des Motors ist nicht vorgesehen.

Montaje motor con brida PAM

ES

Cuando el grupo se suministra sin motor se deben seguir las siguientes recomendaciones para garantizar un correcto montaje del motor eléctrico. Verificar que la tolerancia del eje y de la brida del motor correspondan al menos a una clase de calidad "normal".

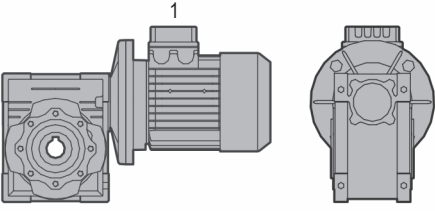
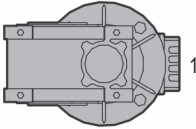
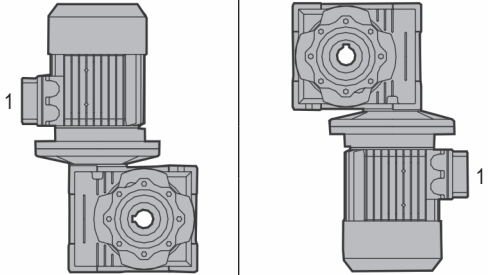
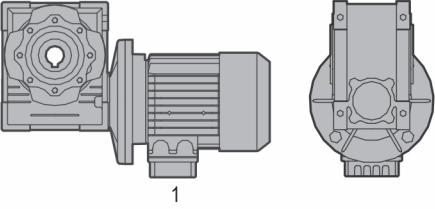
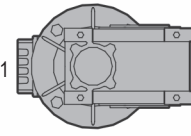
Pulir cuidadosamente el eje, el centrado y el plano de la brida de suciedad o restos de pintura. Proceda a montar el motor eléctrico en el manguito sin forzar demasiado, de no ser así verifique la correcta posición y tolerancia de la lengüeta motor; use en todo caso los sistemas oportunos que garanticen un montaje correcto sin riesgo de daño de los rodamientos motor. No hay prevista ninguna adaptación de la lengüeta motor.

电机安装用PAM法兰

CN

当齿轮箱不提供电机时,必须要遵循以下建议确保电机的正确组装。检查电机轴和法兰的公差是否符合最新的IEC标准。仔细清洗电机轴、套管和法兰面,去除任何残留的油漆和污垢。进行电动机上必须没有过多的力所作的套管安装,否则请检查正确的位置和电机的耐受性;仍然使用适当的系统,以确保正确安装,而不用担心损坏发动机轴承。没有适应电机关键

NMRX - Piazzamento / Mounting positions / Pos. de montaje / Einbaulage / Pos. de montaje / 安装位置

NMRX			
NMRX...U - B3	B6	V5	V6
			
B8	B7		
			

- La versione "U" è relativa alle gr. NMRX 040-075 e SWX-SWFX 030-075. Per queste grandezze non è necessario specificare la posizione di piazzamento.
- "U" version is related to sizes from NMRX 040-075 and SWX-SWFX 030-075. For these sizes it is not necessary to specify mounting position.
- La version "U" se réfère aux tailles de NMRX 040-075 et SWX-SWFX 030-075. Pour ces tailles il n'est pas nécessaire d'indiquer la position de montage.
- Die Ausführung "U" bezieht sich auf die Baugröße von NMRX 040-075 und SWX-SWFX 030-075. Für diesen Baugrößen ist die Angabe der Einbaulage nicht erforderlich zu spezifizieren.
- La version "U" se refiere a los tamaños de NMRX 040-075 y SWX-SWFX 030-075. Para estos tamaños no es necesario especificar la posición de montaje.
- "U"安装方式只适用于NMRX 040-075 和 SWX-SWFX 030-075的型号。在此型号范围内，不用注明安装位置。

- Per le posizioni di piazzamento verticali verificare quanto detto a pag. 7.
- For vertical positions, check with pages 7.
- Pour les positions de montage verticales, voir pages 7.
- Für die vertikalen Einbaulagen siehe Seite 7.
- Para las posiciones de montaje verticales, ver las páginas 7.
- 如要垂直安装，请参考第 7 页。

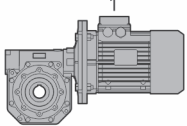
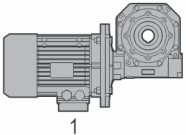
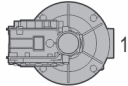
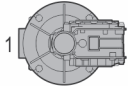
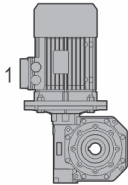
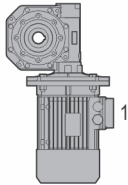
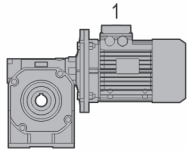
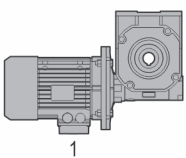
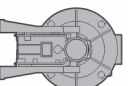
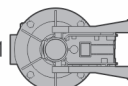
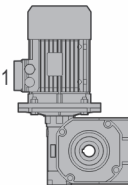
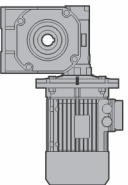
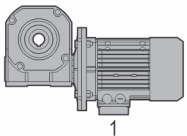
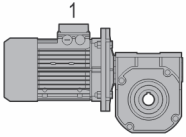
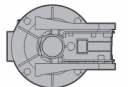
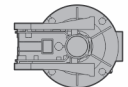
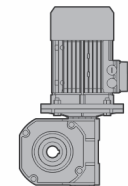
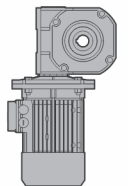
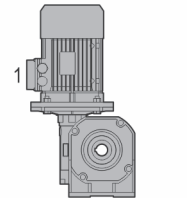
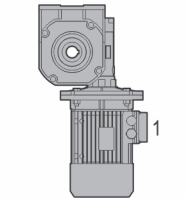
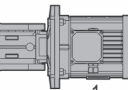
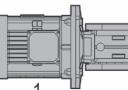
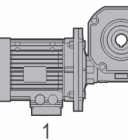
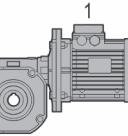
- Per le posizioni di piazzamento non previste occorre rivolgersi al ns. Servizio tecnico.
- For positions not envisaged, it is necessary to call our Technical Service.
- Pour les positions de montage non prévues, contacter notre S.c.e technique.
- Für nicht angegebene Einbaulagen setzen Sie sich bitte mit unserem Kundendienst in Verbindung.
- Para las posiciones de montaje no previstas, es necesario ponerse en contacto con nuestro Servicio técnico.
- 对于未列出的安装位置，必须联系我们的服务技术部门。

- Se non diversamente specificato le posizioni standard sono B3.
- Unless specified otherwise, the standard positions are B3.
- Si non spécifié, les positions standard sont B3.
- Falls nicht anders angegeben, sind B3 die Standardeinbaulagen.
- Si no se especifica el contrario, las posiciones estándar son B3.
- 除非另有其它规定 B3 是标准位置。

- Montare il gruppo nella posizione di piazzamento per la quale è stata prevista. In caso contrario contattare il nostro Servizio Tecnico.
- Mount the unit in the expected mounting position. Otherwise contact our Technical Service.
- Monter le groupe dans la position de placement pour laquelle il a été prévu. Dans le cas contraire, contacter notre Service Technique.
- Die Einheit in die vorgesehene Einbaulage einsetzen. Ansonsten setzen Sie sich bitte mit unserem Kundendienst in Verbindung.
- Montar el grupo en la posición de colocado para la cual ha sido prevista. En caso contrario contactar nuestro Servicio Técnico
- 机组的安装位置应符合已经选定的位置，否则请直接联系我们技术服务。


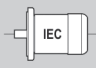
- Se non diversamente specificato, il gruppo viene fornito con morsettiera in pos.1.
- Unless otherwise specified, the gear reducer is supplied with terminal box in position 1.
- Sauf indications contraires, le réducteur est fourni avec boîte à borne en position 1.
- Sofern nichts gegenteiliges angegeben, wird der Schneckengetriebemotor mit Klemmkastenlage 1 geliefert.
- De no especificarse lo contrario el motorreductor se monta con caja de bornes en posición 1.
- 接线盒位置，除非另有规定，齿轮变速器都配有 1 号位接线盒。

**SWX -SWFX- T - PA - PB - PV - Piazzamento / Mounting positions / Pos. de montage /
 Einbaulage / Pos. de montaje / 安装位置**


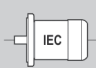
	B3	B8	B6	B7	V5	V6
						
						
						
						

NMRX - SWX - SWFX
Prestazioni / Performance / Performances / Leistungen / Prestaciones / 性能


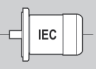
0,06 kW

n2 [1/min]	M2 [Nm]	f.s.	i			Fr [N]
93,3	5	4,0	15	SWX/SWFX 030	56A4	861
70,0	6	3,0	20	SWX/SWFX 030	56A4	948
56,0	7	3,1	25	SWX/SWFX 030	56A4	1021
46,7	8	2,6	30	SWX/SWFX 030	56A4	1085
35,0	10	1,9	40	SWX/SWFX 030	56A4	1194
28,0	11	1,6	50	SWX/SWFX 030	56A4	1286
23,3	13	1,3	60	SWX/SWFX 030	56A4	1367
17,5	15	0,9	80	SWX/SWFX 030	56A4	1504
28,0	13	3,3	50	NMRX/SWX/SWFX 040	56A4	2475
23,3	14	2,6	60	NMRX/SWX/SWFX 040	56A4	2630
17,5	17	1,9	80	NMRX/SWX/SWFX 040	56A4	2895
14,0	20	1,5	100	NMRX/SWX/SWFX 040	56A4	3118


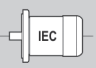
0,09 kW

n2 [1/min]	M2 [Nm]	f.s.	i			Fr [N]
186,7	4	3,4	15	SWX/SWFX 030	56A2	683
140,0	5	2,5	20	SWX/SWFX 030	56A2	752
112,0	6	2,8	25	SWX/SWFX 030	56A2	810
93,3	7	2,3	30	SWX/SWFX 030	56A2	861
70,0	8	1,7	40	SWX/SWFX 030	56A2	948
56,0	10	1,3	50	SWX/SWFX 030	56A2	1021
46,7	11	1,1	60	SWX/SWFX 030	56A2	1085
35,0	13	0,8	80	SWX/SWFX 030	56A2	1194
140,0	5	3,7	10	SWX/SWFX 030	56B4	752
93,3	7	2,6	15	SWX/SWFX 030	56B4	861
70,0	9	2,0	20	SWX/SWFX 030	56B4	948
56,0	11	2,1	25	SWX/SWFX 030	56B4	1021
46,7	12	1,7	30	SWX/SWFX 030	56B4	1085
35,0	15	1,3	40	SWX/SWFX 030	56B4	1194
28,0	17	1,0	50	SWX/SWFX 030	56B4	1286
23,3	19	0,8	60	SWX/SWFX 030	56B4	1367
120,0	6	3,5	7,5	SWX/SWFX 030	63A6	792
90,0	8	2,7	10	SWX/SWFX 030	63A6	871
60,0	11	2,0	15	SWX/SWFX 030	63A6	997
45,0	14	1,5	20	SWX/SWFX 030	63A6	1098
36,0	16	1,5	25	SWX/SWFX 030	63A6	1183
30,0	18	1,2	30	SWX/SWFX 030	63A6	1257
22,5	21	1,0	40	SWX/SWFX 030	63A6	1383
18,0	25	0,8	50	SWX/SWFX 030	63A6	1490
56,0	11	2,8	50	NMRX/SWX/SWFX 040	56A2	1964
46,7	12	2,3	60	NMRX/SWX/SWFX 040	56A2	2087
35,0	15	1,7	80	NMRX/SWX/SWFX 040	56A2	2298
28,0	17	1,4	100	NMRX/SWX/SWFX 040	56A2	2475
28,0	19	2,2	50	NMRX/SWX/SWFX 040	56B4	2475
23,3	22	1,7	60	NMRX/SWX/SWFX 040	56B4	2630
17,5	26	1,3	80	NMRX/SWX/SWFX 040	56B4	2895
14,0	29	1,0	100	NMRX/SWX/SWFX 040	56B4	3118
45,0	15	3,3	20	NMRX/SWX/SWFX 040	63A6	2113
36,0	17	2,6	25	NMRX/SWX/SWFX 040	63A6	2276
30,0	19	2,8	30	NMRX/SWX/SWFX 040	63A6	2419
22,5	24	2,1	40	NMRX/SWX/SWFX 040	63A6	2662


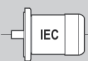
0,09 kW

n2 [1/min]	M2 [Nm]	f.s.	i			Fr [N]
18,0	28	1,7	50	NMRX/SWX/SWFX 040	63A6	2868
15,0	32	1,3	60	NMRX/SWX/SWFX 040	63A6	3047
11,3	37	0,9	80	NMRX/SWX/SWFX 040	63A6	3354
9,0	42	0,8	100	NMRX/SWX/SWFX 040	63A6	3490
22,5	24	3,6	40	NMRX/SWX/SWFX 050	63A6	3654
18,0	29	2,8	50	NMRX/SWX/SWFX 050	63A6	3936
15,0	32	2,4	60	NMRX/SWX/SWFX 050	63A6	4183
11,3	38	1,8	80	NMRX/SWX/SWFX 050	63A6	4604
9,0	43	1,3	100	NMRX/SWX/SWFX 050	63A6	4840


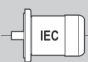
0,12 kW

n2 [1/min]	M2 [Nm]	f.s.	i			Fr [N]
280,0	4	3,7	10	SWX/SWFX 030	56B2	597
186,7	5	2,6	15	SWX/SWFX 030	56B2	683
140,0	6	1,9	20	SWX/SWFX 030	56B2	752
112,0	8	2,1	25	SWX/SWFX 030	56B2	810
93,3	9	1,7	30	SWX/SWFX 030	56B2	861
70,0	11	1,3	40	SWX/SWFX 030	56B2	948
56,0	13	1,0	50	SWX/SWFX 030	56B2	1021
46,7	14	0,8	60	SWX/SWFX 030	56B2	1085
186,7	5	3,6	7,5	SWX/SWFX 030	63A4	683
140,0	7	2,8	10	SWX/SWFX 030	63A4	752
93,3	10	2,0	15	SWX/SWFX 030	63A4	861
70,0	12	1,5	20	SWX/SWFX 030	63A4	948
56,0	14	1,6	25	SWX/SWFX 030	63A4	1021
46,7	16	1,3	30	SWX/SWFX 030	63A4	1085
35,0	20	1,0	40	SWX/SWFX 030	63A4	1194
28,0	23	0,8	50	SWX/SWFX 030	63A4	1286
180,0	5	3,9	5	SWX/SWFX 030	63B6	692
120,0	8	2,6	7,5	SWX/SWFX 030	63B6	792
90,0	10	2,0	10	SWX/SWFX 030	63B6	871
60,0	14	1,5	15	SWX/SWFX 030	63B6	997
45,0	18	1,1	20	SWX/SWFX 030	63B6	1098
36,0	21	1,2	25	SWX/SWFX 030	63B6	1183
30,0	24	0,9	30	SWX/SWFX 030	63B6	1257
22,5	29	0,7	40	SWX/SWFX 030	63B6	1383
56,0	14	2,1	50	NMRX/SWX/SWFX 040	56B2	1964
46,7	16	1,7	60	NMRX/SWX/SWFX 040	56B2	2087
35,0	20	1,3	80	NMRX/SWX/SWFX 040	56B2	2298
28,0	23	1,0	100	NMRX/SWX/SWFX 040	56B2	2475
70,0	13	3,3	20	NMRX/SWX/SWFX 040	63A4	1824
56,0	16	2,5	25	NMRX/SWX/SWFX 040	63A4	1964
46,7	17	2,8	30	NMRX/SWX/SWFX 040	63A4	2087
35,0	22	2,1	40	NMRX/SWX/SWFX 040	63A4	2298
28,0	26	1,6	50	NMRX/SWX/SWFX 040	63A4	2475
23,3	29	1,3	60	NMRX/SWX/SWFX 040	63A4	2630
17,5	35	1,0	80	NMRX/SWX/SWFX 040	63A4	2895
14,0	39	0,7	100	NMRX/SWX/SWFX 040	63A4	3118
60,0	15	3,3	15	NMRX/SWX/SWFX 040	63B6	1920
45,0	19	2,5	20	NMRX/SWX/SWFX 040	63B6	2113
36,0	23	1,9	25	NMRX/SWX/SWFX 040	63B6	2276
30,0	26	2,1	30	NMRX/SWX/SWFX 040	63B6	2419
22,5	32	1,6	40	NMRX/SWX/SWFX 040	63B6	2662
18,0	37	1,2	50	NMRX/SWX/SWFX 040	63B6	2868
15,0	42	1,0	60	NMRX/SWX/SWFX 040	63B6	3047


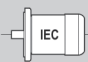
0,12 kW

n2 [1/min]	M2 [Nm]	f.s.	i			Fr [N]
11,3	50	0,7	80	NMRX/SWX/SWFX 040	63B6	3354
35,0	22	3,7	40	NMRX/SWX/SWFX 050	63A4	3153
28,0	26	2,9	50	NMRX/SWX/SWFX 050	63A4	3397
23,3	29	2,4	60	NMRX/SWX/SWFX 050	63A4	3610
17,5	35	1,8	80	NMRX/SWX/SWFX 050	63A4	3973
14,0	41	1,3	100	NMRX/SWX/SWFX 050	63A4	4280
22,5	33	2,7	40	NMRX/SWX/SWFX 050	63B6	3654
18,0	38	2,1	50	NMRX/SWX/SWFX 050	63B6	3936
15,0	43	1,8	60	NMRX/SWX/SWFX 050	63B6	4183
11,3	51	1,3	80	NMRX/SWX/SWFX 050	63B6	4604
9,0	57	1,0	100	NMRX/SWX/SWFX 050	63B6	4840


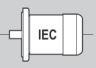
0,15 kW

n2 [1/min]	M2 [Nm]	f.s.	i			Fr [N]
180,0	7	3,1	5	SWX/SWFX 030	63C6	692
120,0	10	2,1	7,5	SWX/SWFX 030	63C6	792
90,0	13	1,6	10	SWX/SWFX 030	63C6	871
60,0	18	1,2	15	SWX/SWFX 030	63C6	997
45,0	23	0,9	20	SWX/SWFX 030	63C6	1098
36,0	26	0,9	25	SWX/SWFX 030	63C6	1183
30,0	30	0,7	30	SWX/SWFX 030	63C6	1257
90,0	13	3,6	10	NMRX/SWX/SWFX 040	63C6	1677
60,0	19	2,6	15	NMRX/SWX/SWFX 040	63C6	1920
45,0	24	2,0	20	NMRX/SWX/SWFX 040	63C6	2113
36,0	29	1,5	25	NMRX/SWX/SWFX 040	63C6	2276
30,0	32	1,7	30	NMRX/SWX/SWFX 040	63C6	2419
22,5	40	1,2	40	NMRX/SWX/SWFX 040	63C6	2662
18,0	46	1,0	50	NMRX/SWX/SWFX 040	63C6	2868
15,0	53	0,8	60	NMRX/SWX/SWFX 040	63C6	3047
22,5	41	2,2	40	NMRX/SWX/SWFX 050	63C6	3654
18,0	48	1,7	50	NMRX/SWX/SWFX 050	63C6	3936
15,0	54	1,4	60	NMRX/SWX/SWFX 050	63C6	4183
11,3	64	1,1	80	NMRX/SWX/SWFX 050	63C6	4604
9,0	72	0,8	100	NMRX/SWX/SWFX 050	63C6	4840


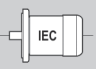
0,18 kW

n2 [1/min]	M2 [Nm]	f.s.	i			Fr [N]
373,3	4	3,2	7,5	SWX/SWFX 030	63A2	542
280,0	5	2,5	10	SWX/SWFX 030	63A2	597
186,7	8	1,7	15	SWX/SWFX 030	63A2	683
140,0	10	1,2	20	SWX/SWFX 030	63A2	752
112,0	12	1,4	25	SWX/SWFX 030	63A2	810
93,3	13	1,1	30	SWX/SWFX 030	63A2	861
70,0	16	0,9	40	SWX/SWFX 030	63A2	948
280,0	5	3,6	5	SWX/SWFX 030	63B4	597
186,7	8	2,4	7,5	SWX/SWFX 030	63B4	683
140,0	10	1,9	10	SWX/SWFX 030	63B4	752
93,3	14	1,3	15	SWX/SWFX 030	63B4	861
70,0	18	1,0	20	SWX/SWFX 030	63B4	948
56,0	21	1,0	25	SWX/SWFX 030	63B4	1021
46,7	24	0,9	30	SWX/SWFX 030	63B4	1085

0,18 kW

n2 [1/min]	M2 [Nm]	f.s.	i			Fr [N]
186,7	8	4,0	15	NMRX/SWX/SWFX 040	63A2	1315
140,0	10	2,8	20	NMRX/SWX/SWFX 040	63A2	1447
112,0	12	2,3	25	NMRX/SWX/SWFX 040	63A2	1559
93,3	14	2,4	30	NMRX/SWX/SWFX 040	63A2	1657
70,0	18	1,7	40	NMRX/SWX/SWFX 040	63A2	1824
56,0	21	1,4	50	NMRX/SWX/SWFX 040	63A2	1964
46,7	24	1,2	60	NMRX/SWX/SWFX 040	63A2	2087
35,0	29	0,8	80	NMRX/SWX/SWFX 040	63A2	2298
93,3	15	2,9	15	NMRX/SWX/SWFX 040	63B4	1657
70,0	19	2,2	20	NMRX/SWX/SWFX 040	63B4	1824
56,0	23	1,7	25	NMRX/SWX/SWFX 040	63B4	1964
46,7	26	1,8	30	NMRX/SWX/SWFX 040	63B4	2087
35,0	32	1,4	40	NMRX/SWX/SWFX 040	63B4	2298
28,0	39	1,1	50	NMRX/SWX/SWFX 040	63B4	2475
23,3	43	0,9	60	NMRX/SWX/SWFX 040	63B4	2630
120,0	12	3,8	7,5	NMRX/SWX/SWFX 040	71A6	1524
90,0	16	3,0	10	NMRX/SWX/SWFX 040	71A6	1677
60,0	23	2,2	15	NMRX/SWX/SWFX 040	71A6	1920
45,0	29	1,7	20	NMRX/SWX/SWFX 040	71A6	2113
36,0	35	1,3	25	NMRX/SWX/SWFX 040	71A6	2276
30,0	38	1,4	30	NMRX/SWX/SWFX 040	71A6	2419
22,5	48	1,0	40	NMRX/SWX/SWFX 040	71A6	2662
70,0	18	3,2	40	NMRX/SWX/SWFX 050	63A2	2503
56,0	21	2,5	50	NMRX/SWX/SWFX 050	63A2	2696
46,7	25	2,0	60	NMRX/SWX/SWFX 050	63A2	2865
35,0	30	1,5	80	NMRX/SWX/SWFX 050	63A2	3153
28,0	35	1,1	100	NMRX/SWX/SWFX 050	63A2	3397
35,0	33	2,5	40	NMRX/SWX/SWFX 050	63B4	3153
28,0	39	2,0	50	NMRX/SWX/SWFX 050	63B4	3397
23,3	44	1,6	60	NMRX/SWX/SWFX 050	63B4	3610
17,5	53	1,2	80	NMRX/SWX/SWFX 050	63B4	3973
14,0	61	0,9	100	NMRX/SWX/SWFX 050	63B4	4280
45,0	29	2,8	20	NMRX/SWX/SWFX 050	71A6	2900
36,0	35	2,1	25	NMRX/SWX/SWFX 050	71A6	3124
30,0	40	2,4	30	NMRX/SWX/SWFX 050	71A6	3320
22,5	49	1,8	40	NMRX/SWX/SWFX 050	71A6	3654
18,0	57	1,4	50	NMRX/SWX/SWFX 050	71A6	3936
15,0	64	1,2	60	NMRX/SWX/SWFX 050	71A6	4183
11,3	76	0,9	80	NMRX/SWX/SWFX 050	71A6	4604
22,5	50	3,2	40	NMRX/SWX/SWFX 063	71A6	4776
18,0	59	2,5	50	NMRX/SWX/SWFX 063	71A6	5145
15,0	68	2,1	60	NMRX/SWX/SWFX 063	71A6	5467
11,3	81	1,6	80	NMRX/SWX/SWFX 063	71A6	6018
9,0	92	1,4	100	NMRX/SWX/SWFX 063	71A6	6270
18,0	61	3,8	50	NMRX/SWX/SWFX 075	71A6	6073
15,0	71	3,1	60	NMRX/SWX/SWFX 075	71A6	6453
11,3	86	2,3	80	NMRX/SWX/SWFX 075	71A6	7103
9,0	97	1,9	100	NMRX/SWX/SWFX 075	71A6	7380


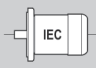
0,22 kW

n2 [1/min]	M2 [Nm]	f.s.	i			Fr [N]
280,0	7	2,9	5	SWX/SWFX 030	63C4	597
186,7	10	2,0	7,5	SWX/SWFX 030	63C4	683
140,0	12	1,5	10	SWX/SWFX 030	63C4	752
93,3	18	1,1	15	SWX/SWFX 030	63C4	861


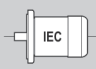
NMRX / SWX / SWFX

Riduttori a vite senza fine per ambienti aggressivi / Worm Gear Reducers for aggressive environments / Réducteurs à vis sans fin pour les environnements agressifs / Schneckengetriebe für aggressive Umgebungen / Reductores de tornillo sin fin para ambientes corrosivos / 恶劣环境下使用的蜗轮减速机


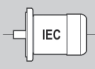
0,22 kW

n2 [1/min]	M2 [Nm]	f.s.	i			Fr [N]
70,0	22	0,8	20	SWX/SWFX 030	63C4	948
56,0	26	0,8	25	SWX/SWFX 030	63C4	1021
46,7	30	0,7	30	SWX/SWFX 030	63C4	1085
140,0	13	3,4	10	NMRX/SWX/SWFX 040	63C4	1447
93,3	19	2,4	15	NMRX/SWX/SWFX 040	63C4	1657
70,0	24	1,8	20	NMRX/SWX/SWFX 040	63C4	1824
56,0	29	1,4	25	NMRX/SWX/SWFX 040	63C4	1964
46,7	32	1,5	30	NMRX/SWX/SWFX 040	63C4	2087
35,0	40	1,1	40	NMRX/SWX/SWFX 040	63C4	2298
28,0	47	0,9	50	NMRX/SWX/SWFX 040	63C4	2475
23,3	53	0,7	60	NMRX/SWX/SWFX 040	63C4	2630
35,0	41	2,0	40	NMRX/SWX/SWFX 050	63C4	3153
28,0	48	1,6	50	NMRX/SWX/SWFX 050	63C4	3397
23,3	54	1,3	60	NMRX/SWX/SWFX 050	63C4	3610
17,5	65	1,0	80	NMRX/SWX/SWFX 050	63C4	3973
14,0	75	0,7	100	NMRX/SWX/SWFX 050	63C4	4280


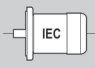
0,25 kW

n2 [1/min]	M2 [Nm]	f.s.	i			Fr [N]
560,0	4	3,2	5	SWX/SWFX 030	63B2	474
373,3	6	2,3	7,5	SWX/SWFX 030	63B2	542
280,0	7	1,8	10	SWX/SWFX 030	63B2	597
186,7	10	1,2	15	SWX/SWFX 030	63B2	683
140,0	13	0,9	20	SWX/SWFX 030	63B2	752
112,0	16	1,0	25	SWX/SWFX 030	63B2	810
93,3	18	0,8	30	SWX/SWFX 030	63B2	861
280,0	7	2,6	5	SWX/SWFX 030	63D4	597
186,7	11	1,7	7,5	SWX/SWFX 030	63D4	683
140,0	14	1,3	10	SWX/SWFX 030	63D4	752
93,3	20	1,0	15	SWX/SWFX 030	63D4	861
70,0	25	0,7	20	SWX/SWFX 030	63D4	948
56,0	29	0,7	25	SWX/SWFX 030	63D4	1021
280,0	8	3,9	10	NMRX/SWX/SWFX 040	63B2	1149
186,7	11	2,9	15	NMRX/SWX/SWFX 040	63B2	1315
140,0	14	2,0	20	NMRX/SWX/SWFX 040	63B2	1447
112,0	17	1,6	25	NMRX/SWX/SWFX 040	63B2	1559
93,3	20	1,7	30	NMRX/SWX/SWFX 040	63B2	1657
70,0	25	1,2	40	NMRX/SWX/SWFX 040	63B2	1824
56,0	29	1,0	50	NMRX/SWX/SWFX 040	63B2	1964
46,7	34	0,8	60	NMRX/SWX/SWFX 040	63B2	2087
28,0	54	0,8	50	NMRX/SWX/SWFX 040	63D4	2475
186,7	11	3,8	7,5	NMRX/SWX/SWFX 040	63D4/71A4	1315
140,0	15	3,0	10	NMRX/SWX/SWFX 040	63D4/71A4	1447
93,3	21	2,1	15	NMRX/SWX/SWFX 040	63D4/71A4	1657
70,0	27	1,6	20	NMRX/SWX/SWFX 040	63D4/71A4	1824
56,0	32	1,2	25	NMRX/SWX/SWFX 040	63D4/71A4	1964
46,7	36	1,3	30	NMRX/SWX/SWFX 040	63D4/71A4	2087
35,0	45	1,0	40	NMRX/SWX/SWFX 040	63D4/71A4	2298
180,0	12	3,6	5	NMRX/SWX/SWFX 040	71B6	1331
120,0	17	2,7	7,5	NMRX/SWX/SWFX 040	71B6	1524
90,0	22	2,2	10	NMRX/SWX/SWFX 040	71B6	1677
60,0	31	1,6	15	NMRX/SWX/SWFX 040	71B6	1920
45,0	40	1,2	20	NMRX/SWX/SWFX 040	71B6	2113
36,0	48	0,9	25	NMRX/SWX/SWFX 040	71B6	2276
30,0	53	1,0	30	NMRX/SWX/SWFX 040	71B6	2419


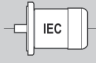
0,25 kW

n2 [1/min]	M2 [Nm]	f.s.	i			Fr [N]
22,5	67	0,7	40	NMRX/SWX/SWFX 040	71B6	2662
70,0	25	2,3	40	NMRX/SWX/SWFX 050	63B2	2503
56,0	30	1,8	50	NMRX/SWX/SWFX 050	63B2	2696
46,7	34	1,5	60	NMRX/SWX/SWFX 050	63B2	2865
35,0	42	1,1	80	NMRX/SWX/SWFX 050	63B2	3153
28,0	49	0,8	100	NMRX/SWX/SWFX 050	63B2	3397
35,0	46	1,8	40	NMRX/SWX/SWFX 050	63D4/71A4	3153
28,0	55	1,4	50	NMRX/SWX/SWFX 050	63D4/71A4	3397
23,3	61	1,2	60	NMRX/SWX/SWFX 050	63D4/71A4	3610
17,5	74	0,9	80	NMRX/SWX/SWFX 050	63D4/71A4	3973
93,3	21	3,8	15	NMRX/SWX/SWFX 050	71A4	2274
70,0	27	2,9	20	NMRX/SWX/SWFX 050	71A4	2503
56,0	33	2,2	25	NMRX/SWX/SWFX 050	71A4	2696
46,7	37	2,4	30	NMRX/SWX/SWFX 050	71A4	2865
60,0	32	2,9	15	NMRX/SWX/SWFX 050	71B6	2635
45,0	41	2,0	20	NMRX/SWX/SWFX 050	71B6	2900
36,0	49	1,5	25	NMRX/SWX/SWFX 050	71B6	3124
30,0	55	1,7	30	NMRX/SWX/SWFX 050	71B6	3320
22,5	68	1,3	40	NMRX/SWX/SWFX 050	71B6	3654
18,0	80	1,0	50	NMRX/SWX/SWFX 050	71B6	3936
15,0	89	0,9	60	NMRX/SWX/SWFX 050	71B6	4183
35,0	48	3,0	40	NMRX/SWX/SWFX 063	71A4	4122
28,0	57	2,4	50	NMRX/SWX/SWFX 063	71A4	4440
23,3	64	2,0	60	NMRX/SWX/SWFX 063	71A4	4719
17,5	79	1,5	80	NMRX/SWX/SWFX 063	71A4	5193
14,0	89	1,3	100	NMRX/SWX/SWFX 063	71A4	5595
22,5	70	2,3	40	NMRX/SWX/SWFX 063	71B6	4776
18,0	82	1,8	50	NMRX/SWX/SWFX 063	71B6	5145
15,0	94	1,5	60	NMRX/SWX/SWFX 063	71B6	5467
11,3	113	1,1	80	NMRX/SWX/SWFX 063	71B6	6018
9,0	127	1,0	100	NMRX/SWX/SWFX 063	71B6	6270
28,0	60	3,5	50	NMRX/SWX/SWFX 075	71A4	5241
23,3	68	3,0	60	NMRX/SWX/SWFX 075	71A4	5569
17,5	83	2,3	80	NMRX/SWX/SWFX 075	71A4	6130
14,0	96	1,9	100	NMRX/SWX/SWFX 075	71A4	6603
18,0	85	2,7	50	NMRX/SWX/SWFX 075	71B6	6073
15,0	99	2,2	60	NMRX/SWX/SWFX 075	71B6	6453
11,3	119	1,7	80	NMRX/SWX/SWFX 075	71B6	7103
9,0	135	1,4	100	NMRX/SWX/SWFX 075	71B6	7380


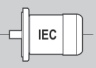
0,37 kW

n2 [1/min]	M2 [Nm]	f.s.	i			Fr [N]
560,0	6	2,1	5	SWX/SWFX 030	63C2	474
373,3	8	1,6	7,5	SWX/SWFX 030	63C2	542
280,0	11	1,2	10	SWX/SWFX 030	63C2	597
186,7	16	0,8	15	SWX/SWFX 030	63C2	683
373,3	8	3,3	7,5	NMRX/SWX/SWFX 040	63C2/71A2	1044
280,0	11	2,6	10	NMRX/SWX/SWFX 040	63C2/71A2	1149
186,7	16	1,9	15	NMRX/SWX/SWFX 040	63C2/71A2	1315
140,0	21	1,4	20	NMRX/SWX/SWFX 040	63C2/71A2	1447
112,0	25	1,1	25	NMRX/SWX/SWFX 040	63C2/71A2	1559
93,3	29	1,2	30	NMRX/SWX/SWFX 040	63C2/71A2	1657
70,0	37	0,8	40	NMRX/SWX/SWFX 040	63C2/71A2	1824
280,0	11	3,2	5	NMRX/SWX/SWFX 040	71B4	1149
186,7	16	2,5	7,5	NMRX/SWX/SWFX 040	71B4	1315


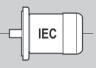
0,37 kW

n2 [1/min]	M2 [Nm]	f.s.	i			Fr [N]
140,0	21	2,1	10	NMRX/SWX/SWFX 040	71B4	1447
93,3	31	1,4	15	NMRX/SWX/SWFX 040	71B4	1657
70,0	40	1,1	20	NMRX/SWX/SWFX 040	71B4	1824
56,0	48	0,8	25	NMRX/SWX/SWFX 040	71B4	1964
46,7	54	0,9	30	NMRX/SWX/SWFX 040	71B4	2087
180,0	17	2,5	5	NMRX/SWX/SWFX 040	71C6	1331
120,0	25	1,8	7,5	NMRX/SWX/SWFX 040	71C6	1524
90,0	33	1,5	10	NMRX/SWX/SWFX 040	71C6	1677
60,0	47	1,1	15	NMRX/SWX/SWFX 040	71C6	1920
45,0	60	0,8	20	NMRX/SWX/SWFX 040	71C6	2113
70,0	37	1,6	40	NMRX/SWX/SWFX 050	63C2/71A2	2503
56,0	44	1,2	50	NMRX/SWX/SWFX 050	63C2/71A2	2696
46,7	51	1,0	60	NMRX/SWX/SWFX 050	63C2/71A2	2865
35,0	63	0,7	80	NMRX/SWX/SWFX 050	63C2/71A2	3153
186,7	16	3,5	15	NMRX/SWX/SWFX 050	71A2	1805
140,0	21	2,5	20	NMRX/SWX/SWFX 050	71A2	1987
112,0	26	2,0	25	NMRX/SWX/SWFX 050	71A2	2140
93,3	29	2,2	30	NMRX/SWX/SWFX 050	71A2	2274
140,0	22	3,6	10	NMRX/SWX/SWFX 050	71B4	1987
93,3	31	2,6	15	NMRX/SWX/SWFX 050	71B4	2274
70,0	40	1,9	20	NMRX/SWX/SWFX 050	71B4	2503
56,0	49	1,5	25	NMRX/SWX/SWFX 050	71B4	2696
46,7	55	1,6	30	NMRX/SWX/SWFX 050	71B4	2865
35,0	69	1,2	40	NMRX/SWX/SWFX 050	71B4	3153
28,0	81	1,0	50	NMRX/SWX/SWFX 050	71B4	3397
23,3	91	0,8	60	NMRX/SWX/SWFX 050	71B4	3610
22,5	101	0,9	40	NMRX/SWX/SWFX 050	71C6	3654
120,0	25	3,6	7,5	NMRX/SWX/SWFX 050	71C6/80A6	2091
90,0	33	2,8	10	NMRX/SWX/SWFX 050	71C6/80A6	2302
60,0	47	2,0	15	NMRX/SWX/SWFX 050	71C6/80A6	2635
45,0	60	1,4	20	NMRX/SWX/SWFX 050	71C6/80A6	2900
36,0	73	1,0	25	NMRX/SWX/SWFX 050	71C6/80A6	3124
30,0	81	1,2	30	NMRX/SWX/SWFX 050	71C6/80A6	3320
70,0	38	2,8	40	NMRX/SWX/SWFX 063	71A2	3272
56,0	45	2,2	50	NMRX/SWX/SWFX 063	71A2	3524
46,7	52	1,8	60	NMRX/SWX/SWFX 063	71A2	3745
35,0	65	1,3	80	NMRX/SWX/SWFX 063	71A2	4122
28,0	74	1,0	100	NMRX/SWX/SWFX 063	71A2	4440
35,0	72	2,0	40	NMRX/SWX/SWFX 063	71B4	4122
28,0	85	1,6	50	NMRX/SWX/SWFX 063	71B4	4440
23,3	95	1,4	60	NMRX/SWX/SWFX 063	71B4	4719
17,5	117	1,0	80	NMRX/SWX/SWFX 063	71B4	5193
14,0	131	0,9	100	NMRX/SWX/SWFX 063	71B4	5595
11,3	167	0,8	80	NMRX/SWX/SWFX 063	71C6	6018
22,5	104	1,5	40	NMRX/SWX/SWFX 063	71C6/80A6	4776
18,0	122	1,2	50	NMRX/SWX/SWFX 063	71C6/80A6	5145
15,0	139	1,0	60	NMRX/SWX/SWFX 063	71C6/80A6	5467
60,0	48	3,2	15	NMRX/SWX/SWFX 063	80A6	3444
45,0	61	2,4	20	NMRX/SWX/SWFX 063	80A6	3791
36,0	75	1,9	25	NMRX/SWX/SWFX 063	80A6	4084
30,0	84	2,1	30	NMRX/SWX/SWFX 063	80A6	4339
56,0	47	3,2	50	NMRX/SWX/SWFX 075	71A2	4160
46,7	55	2,7	60	NMRX/SWX/SWFX 075	71A2	4421
35,0	68	1,9	80	NMRX/SWX/SWFX 075	71A2	4865
28,0	78	1,5	100	NMRX/SWX/SWFX 075	71A2	5241
28,0	88	2,4	50	NMRX/SWX/SWFX 075	71B4	5241
23,3	100	2,0	60	NMRX/SWX/SWFX 075	71B4	5569
17,5	123	1,5	80	NMRX/SWX/SWFX 075	71B4	6130

0,37 kW

n2 [1/min]	M2 [Nm]	f.s.	i			Fr [N]
14,0	141	1,3	100	NMRX/SWX/SWFX 075	71B4	6603
18,0	126	1,8	50	NMRX/SWX/SWFX 075	71C6/80A6	6073
15,0	146	1,5	60	NMRX/SWX/SWFX 075	71C6/80A6	6453
11,3	176	1,1	80	NMRX/SWX/SWFX 075	71C6/80A6	7103
9,0	200	0,9	100	NMRX/SWX/SWFX 075	71C6/80A6	7380
45,0	63	3,7	20	NMRX/SWX/SWFX 075	80A6	4474
36,0	77	2,9	25	NMRX/SWX/SWFX 075	80A6	4820
30,0	87	3,0	30	NMRX/SWX/SWFX 075	80A6	5122
22,5	108	2,2	40	NMRX/SWX/SWFX 075	80A6	5637
22,5	113	3,8	40	NMRX/SWX/SWFX 090	80A6	6238
18,0	136	3,0	50	NMRX/SWX/SWFX 090	80A6	6719
15,0	153	2,5	60	NMRX/SWX/SWFX 090	80A6	7140
11,3	189	1,7	80	NMRX/SWX/SWFX 090	80A6	7859
9,0	216	1,3	100	NMRX/SWX/SWFX 090	80A6	8180
11,3	201	2,7	80	SWX/SWFX 105	80A6	8944
9,0	232	2,1	100	SWX/SWFX 105	80A6	9635


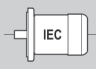
0,55 kW

n2 [1/min]	M2 [Nm]	f.s.	i			Fr [N]
560,0	8	2,8	5	NMRX/SWX/SWFX 040	71B2	912
373,3	13	2,2	7,5	NMRX/SWX/SWFX 040	71B2	1044
280,0	17	1,8	10	NMRX/SWX/SWFX 040	71B2	1149
186,7	24	1,3	15	NMRX/SWX/SWFX 040	71B2	1315
140,0	31	0,9	20	NMRX/SWX/SWFX 040	71B2	1447
112,0	38	0,7	25	NMRX/SWX/SWFX 040	71B2	1559
93,3	43	0,8	30	NMRX/SWX/SWFX 040	71B2	1657
280,0	17	2,2	5	NMRX/SWX/SWFX 040	71C4	1149
186,7	24	1,7	7,5	NMRX/SWX/SWFX 040	71C4	1315
140,0	32	1,4	10	NMRX/SWX/SWFX 040	71C4	1447
93,3	47	0,9	15	NMRX/SWX/SWFX 040	71C4	1657
70,0	59	0,7	20	NMRX/SWX/SWFX 040	71C4	1824
280,0	17	3,2	10	NMRX/SWX/SWFX 050	71B2	1577
186,7	24	2,4	15	NMRX/SWX/SWFX 050	71B2	1805
140,0	31	1,7	20	NMRX/SWX/SWFX 050	71B2	1987
112,0	38	1,3	25	NMRX/SWX/SWFX 050	71B2	2140
93,3	43	1,5	30	NMRX/SWX/SWFX 050	71B2	2274
70,0	56	1,1	40	NMRX/SWX/SWFX 050	71B2	2503
56,0	66	0,8	50	NMRX/SWX/SWFX 050	71B2	2696
35,0	102	0,8	40	NMRX/SWX/SWFX 050	71C4	3153
186,7	25	3,1	7,5	NMRX/SWX/SWFX 050	71C4/80A4	1805
140,0	33	2,4	10	NMRX/SWX/SWFX 050	71C4/80A4	1987
93,3	47	1,7	15	NMRX/SWX/SWFX 050	71C4/80A4	2274
70,0	60	1,3	20	NMRX/SWX/SWFX 050	71C4/80A4	2503
56,0	72	1,0	25	NMRX/SWX/SWFX 050	71C4/80A4	2696
46,7	82	1,1	30	NMRX/SWX/SWFX 050	71C4/80A4	2865
180,0	26	3,2	5	NMRX/SWX/SWFX 050	80B6	1827
120,0	38	2,4	7,5	NMRX/SWX/SWFX 050	80B6	2091
90,0	50	1,9	10	NMRX/SWX/SWFX 050	80B6	2302
60,0	70	1,3	15	NMRX/SWX/SWFX 050	80B6	2635
45,0	90	0,9	20	NMRX/SWX/SWFX 050	80B6	2900
36,0	108	0,7	25	NMRX/SWX/SWFX 050	80B6	3124
30,0	121	0,8	30	NMRX/SWX/SWFX 050	80B6	3320
70,0	57	1,9	40	NMRX/SWX/SWFX 063	71B2	3272
56,0	68	1,5	50	NMRX/SWX/SWFX 063	71B2	3524
46,7	78	1,2	60	NMRX/SWX/SWFX 063	71B2	3745


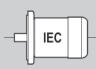
NMRX / SWX / SWFX

Riduttori a vite senza fine per ambienti aggressivi / Worm Gear Reducers for aggressive environments / Réducteurs à vis sans fin pour les environnements agressifs / Schneckengetriebe für aggressive Umgebungen / Reductores de tornillo sin fin para ambientes corrosivos / 恶劣环境下使用的蜗轮减速机


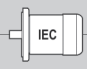
0,55 kW

n2 [1/min]	M2 [Nm]	f.s.	i			Fr [N]
35,0	97	0,9	80	NMRX/SWX/SWFX 063	71B2	4122
17,5	174	0,7	80	NMRX/SWX/SWFX 063	71C4	5193
35,0	107	1,4	40	NMRX/SWX/SWFX 063	71C4/80A4	4122
28,0	126	1,1	50	NMRX/SWX/SWFX 063	71C4/80A4	4440
23,3	142	0,9	60	NMRX/SWX/SWFX 063	71C4/80A4	4719
140,0	33	4,0	10	NMRX/SWX/SWFX 063	80A4	2597
93,3	47	3,0	15	NMRX/SWX/SWFX 063	80A4	2973
70,0	62	2,2	20	NMRX/SWX/SWFX 063	80A4	3272
56,0	74	1,8	25	NMRX/SWX/SWFX 063	80A4	3524
46,7	84	1,9	30	NMRX/SWX/SWFX 063	80A4	3745
120,0	39	3,9	7,5	NMRX/SWX/SWFX 063	80B6	2734
90,0	50	3,1	10	NMRX/SWX/SWFX 063	80B6	3009
60,0	72	2,2	15	NMRX/SWX/SWFX 063	80B6	3444
45,0	91	1,6	20	NMRX/SWX/SWFX 063	80B6	3791
36,0	111	1,3	25	NMRX/SWX/SWFX 063	80B6	4084
30,0	124	1,4	30	NMRX/SWX/SWFX 063	80B6	4339
22,5	154	1,0	40	NMRX/SWX/SWFX 063	80B6	4776
18,0	181	0,8	50	NMRX/SWX/SWFX 063	80B6	5145
56,0	70	2,1	50	NMRX/SWX/SWFX 075	71B2	4160
46,7	81	1,8	60	NMRX/SWX/SWFX 075	71B2	4421
35,0	101	1,3	80	NMRX/SWX/SWFX 075	71B2	4865
28,0	116	1,0	100	NMRX/SWX/SWFX 075	71B2	5241
28,0	131	1,6	50	NMRX/SWX/SWFX 075	71C4/80A4	5241
23,3	149	1,3	60	NMRX/SWX/SWFX 075	71C4/80A4	5569
17,5	183	1,0	80	NMRX/SWX/SWFX 075	71C4/80A4	6130
14,0	210	0,9	100	NMRX/SWX/SWFX 075	71C4/80A4	6603
70,0	62	3,4	20	NMRX/SWX/SWFX 075	80A4	3862
56,0	76	2,6	25	NMRX/SWX/SWFX 075	80A4	4160
46,7	87	2,7	30	NMRX/SWX/SWFX 075	80A4	4421
35,0	110	2,0	40	NMRX/SWX/SWFX 075	80A4	4865
45,0	93	2,5	20	NMRX/SWX/SWFX 075	80B6	4474
36,0	114	1,9	25	NMRX/SWX/SWFX 075	80B6	4820
30,0	130	2,0	30	NMRX/SWX/SWFX 075	80B6	5122
22,5	161	1,5	40	NMRX/SWX/SWFX 075	80B6	5637
18,0	187	1,2	50	NMRX/SWX/SWFX 075	80B6	6073
15,0	217	1,0	60	NMRX/SWX/SWFX 075	80B6	6453
11,3	262	0,8	80	NMRX/SWX/SWFX 075	80B6	7103
35,0	114	3,3	40	NMRX/SWX/SWFX 090	80A4	5383
28,0	137	2,6	50	NMRX/SWX/SWFX 090	80A4	5799
23,3	158	2,2	60	NMRX/SWX/SWFX 090	80A4	6163
17,5	192	1,5	80	NMRX/SWX/SWFX 090	80A4	6783
14,0	225	1,2	100	NMRX/SWX/SWFX 090	80A4	7306
22,5	168	2,5	40	NMRX/SWX/SWFX 090	80B6	6238
18,0	201	2,0	50	NMRX/SWX/SWFX 090	80B6	6719
15,0	228	1,7	60	NMRX/SWX/SWFX 090	80B6	7140
11,3	280	1,1	80	NMRX/SWX/SWFX 090	80B6	7859
9,0	321	0,9	100	NMRX/SWX/SWFX 090	80B6	8180
17,5	204	2,4	80	SWX/SWFX 105	80A4	7719
14,0	240	1,9	100	SWX/SWFX 105	80A4	8315
11,3	299	1,8	80	SWX/SWFX 105	80B6	8944
9,0	344	1,4	100	SWX/SWFX 105	80B6	9635

0,75 kW

n2 [1/min]	M2 [Nm]	f.s.	i			Fr [N]
560,0	12	2,1	5	NMRX/SWX/SWFX 040	71C2	912


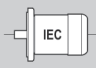
0,75 kW

n2 [1/min]	M2 [Nm]	f.s.	i			Fr [N]
373,3	17	1,6	7,5	NMRX/SWX/SWFX 040	71C2	1044
280,0	23	1,3	10	NMRX/SWX/SWFX 040	71C2	1149
186,7	33	1,0	15	NMRX/SWX/SWFX 040	71C2	1315
70,0	76	0,8	40	NMRX/SWX/SWFX 050	71C2	2503
560,0	12	3,9	5	NMRX/SWX/SWFX 050	71C2/80A2	1251
373,3	17	3,0	7,5	NMRX/SWX/SWFX 050	71C2/80A2	1433
280,0	23	2,4	10	NMRX/SWX/SWFX 050	71C2/80A2	1577
186,7	33	1,7	15	NMRX/SWX/SWFX 050	71C2/80A2	1805
140,0	42	1,2	20	NMRX/SWX/SWFX 050	71C2/80A2	1987
112,0	52	1,0	25	NMRX/SWX/SWFX 050	71C2/80A2	2140
93,3	59	1,1	30	NMRX/SWX/SWFX 050	71C2/80A2	2274
280,0	23	3,0	5	NMRX/SWX/SWFX 050	80B4	1577
186,7	34	2,3	7,5	NMRX/SWX/SWFX 050	80B4	1805
140,0	45	1,8	10	NMRX/SWX/SWFX 050	80B4	1987
93,3	64	1,3	15	NMRX/SWX/SWFX 050	80B4	2274
70,0	82	1,0	20	NMRX/SWX/SWFX 050	80B4	2503
56,0	99	0,7	25	NMRX/SWX/SWFX 050	80B4	2696
46,7	112	0,8	30	NMRX/SWX/SWFX 050	80B4	2865
180,0	35	2,3	5	NMRX/SWX/SWFX 050	80C6	1827
120,0	51	1,8	7,5	NMRX/SWX/SWFX 050	80C6	2091
90,0	68	1,4	10	NMRX/SWX/SWFX 050	80C6	2302
60,0	96	1,0	15	NMRX/SWX/SWFX 050	80C6	2635
70,0	78	1,4	40	NMRX/SWX/SWFX 063	71C2/80A2	3272
56,0	92	1,1	50	NMRX/SWX/SWFX 063	71C2/80A2	3524
46,7	106	0,9	60	NMRX/SWX/SWFX 063	71C2/80A2	3745
186,7	33	3,1	15	NMRX/SWX/SWFX 063	80A2	2359
140,0	44	2,3	20	NMRX/SWX/SWFX 063	80A2	2597
112,0	53	1,7	25	NMRX/SWX/SWFX 063	80A2	2797
93,3	61	2,0	30	NMRX/SWX/SWFX 063	80A2	2973
186,7	34	3,7	7,5	NMRX/SWX/SWFX 063	80B4	2359
140,0	45	2,9	10	NMRX/SWX/SWFX 063	80B4	2597
93,3	64	2,2	15	NMRX/SWX/SWFX 063	80B4	2973
70,0	84	1,6	20	NMRX/SWX/SWFX 063	80B4	3272
56,0	101	1,3	25	NMRX/SWX/SWFX 063	80B4	3524
46,7	115	1,4	30	NMRX/SWX/SWFX 063	80B4	3745
35,0	145	1,0	40	NMRX/SWX/SWFX 063	80B4	4122
28,0	171	0,8	50	NMRX/SWX/SWFX 063	80B4	4440
22,5	210	0,8	40	NMRX/SWX/SWFX 063	80C6	4776
120,0	53	2,9	7,5	NMRX/SWX/SWFX 063	80C6/90S6	2734
90,0	68	2,3	10	NMRX/SWX/SWFX 063	80C6/90S6	3009
60,0	98	1,6	15	NMRX/SWX/SWFX 063	80C6/90S6	3444
45,0	124	1,2	20	NMRX/SWX/SWFX 063	80C6/90S6	3791
36,0	151	0,9	25	NMRX/SWX/SWFX 063	80C6/90S6	4084
30,0	170	1,0	30	NMRX/SWX/SWFX 063	80C6/90S6	4339
56,0	96	1,6	50	NMRX/SWX/SWFX 075	71C2/80A2	4160
46,7	111	1,3	60	NMRX/SWX/SWFX 075	71C2/80A2	4421
35,0	137	0,9	80	NMRX/SWX/SWFX 075	71C2/80A2	4865
28,0	159	0,8	100	NMRX/SWX/SWFX 075	71C2/80A2	5241
140,0	44	3,6	20	NMRX/SWX/SWFX 075	80A2	3065
112,0	54	2,8	25	NMRX/SWX/SWFX 075	80A2	3302
93,3	62	2,7	30	NMRX/SWX/SWFX 075	80A2	3509
70,0	80	2,1	40	NMRX/SWX/SWFX 075	80A2	3862
70,0	85	2,5	20	NMRX/SWX/SWFX 075	80B4	3862
56,0	104	1,9	25	NMRX/SWX/SWFX 075	80B4	4160
46,7	118	1,9	30	NMRX/SWX/SWFX 075	80B4	4421
35,0	149	1,5	40	NMRX/SWX/SWFX 075	80B4	4865
28,0	179	1,2	50	NMRX/SWX/SWFX 075	80B4	5241
23,3	203	1,0	60	NMRX/SWX/SWFX 075	80B4	5569


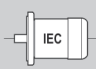
NMRX / SWX / SWFX

Riduttori a vite senza fine per ambienti aggressivi / Worm Gear Reducers for aggressive environments / Réducteurs à vis sans fin pour les environnements agressifs / Schneckengetriebe für aggressive Umgebungen / Reductores de tornillo sin fin para ambientes corrosivos / 恶劣环境下使用的蜗轮减速机


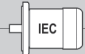
0,75 kW

n2 [1/min]	M2 [Nm]	f.s.	i			Fr [N]
17,5	250	0,8	80	NMRX/SWX/SWFX 075	80B4	6130
18,0	255	0,9	50	NMRX/SWX/SWFX 075	80C6	6073
15,0	296	0,7	60	NMRX/SWX/SWFX 075	80C6	6453
45,0	127	1,8	20	NMRX/SWX/SWFX 075	80C6/90S6	4474
36,0	155	1,4	25	NMRX/SWX/SWFX 075	80C6/90S6	4820
30,0	177	1,5	30	NMRX/SWX/SWFX 075	80C6/90S6	5122
22,5	220	1,1	40	NMRX/SWX/SWFX 075	80C6/90S6	5637
90,0	68	3,4	10	NMRX/SWX/SWFX 075	90S6	3551
60,0	99	2,4	15	NMRX/SWX/SWFX 075	90S6	4065
70,0	82	3,2	40	NMRX/SWX/SWFX 090	80A2	4273
56,0	99	2,6	50	NMRX/SWX/SWFX 090	80A2	4603
46,7	115	2,1	60	NMRX/SWX/SWFX 090	80A2	4891
35,0	143	1,6	80	NMRX/SWX/SWFX 090	80A2	5383
28,0	169	1,2	100	NMRX/SWX/SWFX 090	80A2	5799
35,0	156	2,4	40	NMRX/SWX/SWFX 090	80B4	5383
28,0	187	1,9	50	NMRX/SWX/SWFX 090	80B4	5799
23,3	215	1,6	60	NMRX/SWX/SWFX 090	80B4	6163
17,5	262	1,1	80	NMRX/SWX/SWFX 090	80B4	6783
14,0	307	0,9	100	NMRX/SWX/SWFX 090	80B4	7306
11,3	382	0,8	80	NMRX/SWX/SWFX 090	80C6	7859
22,5	229	1,9	40	NMRX/SWX/SWFX 090	80C6/90S6	6238
18,0	275	1,5	50	NMRX/SWX/SWFX 090	80C6/90S6	6719
15,0	311	1,2	60	NMRX/SWX/SWFX 090	80C6/90S6	7140
45,0	131	3,1	20	NMRX/SWX/SWFX 090	90S6	4951
36,0	159	2,4	25	NMRX/SWX/SWFX 090	90S6	5333
30,0	182	2,4	30	NMRX/SWX/SWFX 090	90S6	5667
35,0	152	2,5	80	SWX/SWFX 105	80A2	6127
28,0	179	2,0	100	SWX/SWFX 105	80A2	6600
17,5	278	1,8	80	SWX/SWFX 105	80B4	7719
14,0	328	1,4	100	SWX/SWFX 105	80B4	8315
11,3	408	1,3	80	SWX/SWFX 105	80C6/90S6	8944
9,0	470	1,0	100	SWX/SWFX 105	80C6/90S6	9635
30,0	184	3,8	30	SWX/SWFX 105	90S6	6450
22,5	239	2,9	40	SWX/SWFX 105	90S6	7099
18,0	287	2,3	50	SWX/SWFX 105	90S6	7647
15,0	330	1,9	60	SWX/SWFX 105	90S6	8126


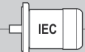
0,92 kW

n2 [1/min]	M2 [Nm]	f.s.	i			Fr [N]
280,0	28	2,4	5	NMRX/SWX/SWFX 050	80C4	1577
186,7	41	1,9	7,5	NMRX/SWX/SWFX 050	80C4	1805
140,0	55	1,4	10	NMRX/SWX/SWFX 050	80C4	1987
93,3	78	1,0	15	NMRX/SWX/SWFX 050	80C4	2274
70,0	100	0,8	20	NMRX/SWX/SWFX 050	80C4	2503
186,7	42	3,1	7,5	NMRX/SWX/SWFX 063	80C4	2359
140,0	55	2,4	10	NMRX/SWX/SWFX 063	80C4	2597
93,3	79	1,8	15	NMRX/SWX/SWFX 063	80C4	2973
70,0	103	1,3	20	NMRX/SWX/SWFX 063	80C4	3272
56,0	124	1,0	25	NMRX/SWX/SWFX 063	80C4	3524
46,7	141	1,1	30	NMRX/SWX/SWFX 063	80C4	3745
35,0	178	0,8	40	NMRX/SWX/SWFX 063	80C4	4122
70,0	104	2,0	20	NMRX/SWX/SWFX 075	80C4	3862
56,0	127	1,6	25	NMRX/SWX/SWFX 075	80C4	4160
46,7	145	1,6	30	NMRX/SWX/SWFX 075	80C4	4421
35,0	183	1,2	40	NMRX/SWX/SWFX 075	80C4	4865

0,92 kW

n2 [1/min]	M2 [Nm]	f.s.	i			Fr [N]
28,0	220	1,0	50	NMRX/SWX/SWFX 075	80C4	5241
23,3	249	0,8	60	NMRX/SWX/SWFX 075	80C4	5569
35,0	191	2,0	40	NMRX/SWX/SWFX 090	80C4	5383
28,0	229	1,6	50	NMRX/SWX/SWFX 090	80C4	5799
23,3	264	1,3	60	NMRX/SWX/SWFX 090	80C4	6163
17,5	321	0,9	80	NMRX/SWX/SWFX 090	80C4	6783
14,0	377	0,7	100	NMRX/SWX/SWFX 090	80C4	7306
17,5	342	1,4	80	SWX/SWFX 105	80C4	7719
14,0	402	1,1	100	SWX/SWFX 105	80C4	8315


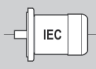
1,10 kW

n2 [1/min]	M2 [Nm]	f.s.	i			Fr [N]
560,0	17	2,6	5	NMRX/SWX/SWFX 050	80B2	1251
373,3	25	2,1	7,5	NMRX/SWX/SWFX 050	80B2	1433
280,0	33	1,6	10	NMRX/SWX/SWFX 050	80B2	1577
186,7	48	1,2	15	NMRX/SWX/SWFX 050	80B2	1805
140,0	62	0,9	20	NMRX/SWX/SWFX 050	80B2	1987
93,3	87	0,7	30	NMRX/SWX/SWFX 050	80B2	2274
280,0	33	2,0	5	NMRX/SWX/SWFX 050	80D4	1577
186,7	50	1,6	7,5	NMRX/SWX/SWFX 050	80D4	1805
140,0	65	1,2	10	NMRX/SWX/SWFX 050	80D4	1987
93,3	93	0,9	15	NMRX/SWX/SWFX 050	80D4	2274
373,3	26	3,6	7,5	NMRX/SWX/SWFX 063	80B2	1873
280,0	33	2,9	10	NMRX/SWX/SWFX 063	80B2	2061
186,7	49	2,1	15	NMRX/SWX/SWFX 063	80B2	2359
140,0	64	1,6	20	NMRX/SWX/SWFX 063	80B2	2597
112,0	78	1,2	25	NMRX/SWX/SWFX 063	80B2	2797
93,3	89	1,3	30	NMRX/SWX/SWFX 063	80B2	2973
70,0	114	0,9	40	NMRX/SWX/SWFX 063	80B2	3272
56,0	135	0,7	50	NMRX/SWX/SWFX 063	80B2	3524
186,7	50	2,6	7,5	NMRX/SWX/SWFX 063	80D4/90S4	2359
140,0	65	2,0	10	NMRX/SWX/SWFX 063	80D4/90S4	2597
93,3	95	1,5	15	NMRX/SWX/SWFX 063	80D4/90S4	2973
70,0	123	1,1	20	NMRX/SWX/SWFX 063	80D4/90S4	3272
56,0	148	0,9	25	NMRX/SWX/SWFX 063	80D4/90S4	3524
46,7	169	0,9	30	NMRX/SWX/SWFX 063	80D4/90S4	3745
120,0	77	2,0	7,5	NMRX/SWX/SWFX 063	90L6	2734
90,0	99	1,5	10	NMRX/SWX/SWFX 063	90L6	3009
60,0	144	1,1	15	NMRX/SWX/SWFX 063	90L6	3444
45,0	182	0,8	20	NMRX/SWX/SWFX 063	90L6	3791
30,0	249	0,7	30	NMRX/SWX/SWFX 063	90L6	4339
140,0	65	2,5	20	NMRX/SWX/SWFX 075	80B2	3065
112,0	79	1,9	25	NMRX/SWX/SWFX 075	80B2	3302
93,3	91	1,9	30	NMRX/SWX/SWFX 075	80B2	3509
70,0	117	1,4	40	NMRX/SWX/SWFX 075	80B2	3862
56,0	141	1,1	50	NMRX/SWX/SWFX 075	80B2	4160
46,7	162	0,9	60	NMRX/SWX/SWFX 075	80B2	4421
28,0	263	0,8	50	NMRX/SWX/SWFX 075	80D4	5241
70,0	125	1,7	20	NMRX/SWX/SWFX 075	80D4/90S4	3862
56,0	152	1,3	25	NMRX/SWX/SWFX 075	80D4/90S4	4160
46,7	173	1,3	30	NMRX/SWX/SWFX 075	80D4/90S4	4421
35,0	219	1,0	40	NMRX/SWX/SWFX 075	80D4/90S4	4865
120,0	77	2,8	7,5	NMRX/SWX/SWFX 075	90L6	3227
90,0	100	2,3	10	NMRX/SWX/SWFX 075	90L6	3551
60,0	145	1,6	15	NMRX/SWX/SWFX 075	90L6	4065


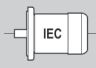
NMRX / SWX / SWFX

Riduttori a vite senza fine per ambienti aggressivi / Worm Gear Reducers for aggressive environments / Réducteurs à vis sans fin pour les environnements agressifs / Schneckengetriebe für aggressive Umgebungen / Reductores de tornillo sin fin para ambientes corrosivos / 恶劣环境下使用的蜗轮减速机


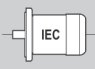
1,10 kW

n2 [1/min]	M2 [Nm]	f.s.	i			Fr [N]
45,0	187	1,3	20	NMRX/SWX/SWFX 075	90L6	4474
36,0	228	1,0	25	NMRX/SWX/SWFX 075	90L6	4820
30,0	259	1,0	30	NMRX/SWX/SWFX 075	90L6	5122
22,5	322	0,7	40	NMRX/SWX/SWFX 075	90L6	5637
186,7	50	3,7	7,5	NMRX/SWX/SWFX 075	90S4	2785
140,0	66	3,0	10	NMRX/SWX/SWFX 075	90S4	3065
93,3	97	2,1	15	NMRX/SWX/SWFX 075	90S4	3509
70,0	120	2,2	40	NMRX/SWX/SWFX 090	80B2	4273
56,0	145	1,7	50	NMRX/SWX/SWFX 090	80B2	4603
46,7	169	1,5	60	NMRX/SWX/SWFX 090	80B2	4891
35,0	210	1,1	80	NMRX/SWX/SWFX 090	80B2	5383
28,0	248	0,8	100	NMRX/SWX/SWFX 090	80B2	5799
17,5	384	0,7	80	NMRX/SWX/SWFX 090	80D4	6783
35,0	228	1,6	40	NMRX/SWX/SWFX 090	80D4/90S4	5383
28,0	274	1,3	50	NMRX/SWX/SWFX 090	80D4/90S4	5799
23,3	315	1,1	60	NMRX/SWX/SWFX 090	80D4/90S4	6163
90,0	102	3,8	10	NMRX/SWX/SWFX 090	90L6	3929
60,0	149	2,9	15	NMRX/SWX/SWFX 090	90L6	4498
45,0	192	2,1	20	NMRX/SWX/SWFX 090	90L6	4951
36,0	234	1,7	25	NMRX/SWX/SWFX 090	90L6	5333
30,0	266	1,6	30	NMRX/SWX/SWFX 090	90L6	5667
22,5	336	1,3	40	NMRX/SWX/SWFX 090	90L6	6238
18,0	403	1,0	50	NMRX/SWX/SWFX 090	90L6	6719
15,0	455	0,8	60	NMRX/SWX/SWFX 090	90L6	7140
93,3	98	3,8	15	NMRX/SWX/SWFX 090	90S4	3882
70,0	128	2,9	20	NMRX/SWX/SWFX 090	90S4	4273
56,0	156	2,3	25	NMRX/SWX/SWFX 090	90S4	4603
46,7	178	2,2	30	NMRX/SWX/SWFX 090	90S4	4891
35,0	222	1,7	80	SWX/SWFX 105	80B2	6127
28,0	263	1,3	100	SWX/SWFX 105	80B2	6600
17,5	408	1,2	80	SWX/SWFX 105	80D4/90S4	7719
14,0	480	1,0	100	SWX/SWFX 105	80D4/90S4	8315
36,0	239	2,8	25	SWX/SWFX 105	90L6	6070
30,0	270	2,6	30	SWX/SWFX 105	90L6	6450
22,5	350	2,0	40	SWX/SWFX 105	90L6	7099
18,0	420	1,6	50	SWX/SWFX 105	90L6	7647
15,0	483	1,3	60	SWX/SWFX 105	90L6	8126
11,3	598	0,9	80	SWX/SWFX 105	90L6	8944
9,0	689	0,7	100	SWX/SWFX 105	90L6	9635
56,0	160	3,7	25	SWX/SWFX 105	90S4	5238
46,7	180	3,4	30	SWX/SWFX 105	90S4	5567
35,0	237	2,6	40	SWX/SWFX 105	90S4	6127
28,0	285	2,1	50	SWX/SWFX 105	90S4	6600
23,3	333	1,7	60	SWX/SWFX 105	90S4	7013

1,50 kW

n2 [1/min]	M2 [Nm]	f.s.	i			Fr [N]
560,0	23	1,9	5	NMRX/SWX/SWFX 050	80C2	1251
373,3	35	1,5	7,5	NMRX/SWX/SWFX 050	80C2	1433
280,0	46	1,2	10	NMRX/SWX/SWFX 050	80C2	1577
186,7	66	0,9	15	NMRX/SWX/SWFX 050	80C2	1805
373,3	35	2,7	7,5	NMRX/SWX/SWFX 063	80C2/90S2	1873
280,0	46	2,1	10	NMRX/SWX/SWFX 063	80C2/90S2	2061
186,7	67	1,5	15	NMRX/SWX/SWFX 063	80C2/90S2	2359
140,0	87	1,1	20	NMRX/SWX/SWFX 063	80C2/90S2	2597


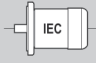
1,50 kW

n2 [1/min]	M2 [Nm]	f.s.	i			Fr [N]
112,0	106	0,9	25	NMRX/SWX/SWFX 063	80C2/90S2	2797
93,3	121	1,0	30	NMRX/SWX/SWFX 063	80C2/90S2	2973
186,7	68	1,9	7,5	NMRX/SWX/SWFX 063	90LA4	2359
140,0	89	1,5	10	NMRX/SWX/SWFX 063	90LA4	2597
93,3	129	1,1	15	NMRX/SWX/SWFX 063	90LA4	2973
70,0	168	0,8	20	NMRX/SWX/SWFX 063	90LA4	3272
120,0	105	2,0	7,5	NMRX/SWX/SWFX 075	100LA6	3227
90,0	137	1,7	10	NMRX/SWX/SWFX 075	100LA6	3551
60,0	198	1,2	15	NMRX/SWX/SWFX 075	100LA6	4065
56,0	192	0,8	50	NMRX/SWX/SWFX 075	80C2	4160
140,0	88	1,8	20	NMRX/SWX/SWFX 075	80C2/90S2	3065
112,0	107	1,4	25	NMRX/SWX/SWFX 075	80C2/90S2	3302
93,3	124	1,4	30	NMRX/SWX/SWFX 075	80C2/90S2	3509
70,0	160	1,0	40	NMRX/SWX/SWFX 075	80C2/90S2	3862
186,7	68	2,7	7,5	NMRX/SWX/SWFX 075	90LA4	2785
140,0	90	2,2	10	NMRX/SWX/SWFX 075	90LA4	3065
93,3	132	1,5	15	NMRX/SWX/SWFX 075	90LA4	3509
70,0	170	1,2	20	NMRX/SWX/SWFX 075	90LA4	3862
56,0	207	1,0	25	NMRX/SWX/SWFX 075	90LA4	4160
46,7	236	1,0	30	NMRX/SWX/SWFX 075	90LA4	4421
35,0	299	0,7	40	NMRX/SWX/SWFX 075	90LA4	4865
373,3	35	3,7	7,5	NMRX/SWX/SWFX 075	90S2	2210
280,0	46	3,1	10	NMRX/SWX/SWFX 075	90S2	2433
186,7	68	2,2	15	NMRX/SWX/SWFX 075	90S2	2785
120,0	106	3,5	7,5	NMRX/SWX/SWFX 090	100LA6	3570
90,0	139	2,8	10	NMRX/SWX/SWFX 090	100LA6	3929
60,0	203	2,2	15	NMRX/SWX/SWFX 090	100LA6	4498
45,0	261	1,6	20	NMRX/SWX/SWFX 090	100LA6	4951
36,0	318	1,2	25	NMRX/SWX/SWFX 090	100LA6	5333
30,0	363	1,2	30	NMRX/SWX/SWFX 090	100LA6	5667
35,0	287	0,8	80	NMRX/SWX/SWFX 090	80C2	5383
70,0	164	1,6	40	NMRX/SWX/SWFX 090	80C2/90S2	4273
56,0	197	1,3	50	NMRX/SWX/SWFX 090	80C2/90S2	4603
46,7	230	1,1	60	NMRX/SWX/SWFX 090	80C2/90S2	4891
140,0	91	3,6	10	NMRX/SWX/SWFX 090	90LA4	3391
93,3	134	2,8	15	NMRX/SWX/SWFX 090	90LA4	3882
70,0	174	2,1	20	NMRX/SWX/SWFX 090	90LA4	4273
56,0	212	1,7	25	NMRX/SWX/SWFX 090	90LA4	4603
46,7	243	1,6	30	NMRX/SWX/SWFX 090	90LA4	4891
35,0	311	1,2	40	NMRX/SWX/SWFX 090	90LA4	5383
28,0	374	1,0	50	NMRX/SWX/SWFX 090	90LA4	5799
23,3	430	0,8	60	NMRX/SWX/SWFX 090	90LA4	6163
186,7	68	3,7	15	NMRX/SWX/SWFX 090	90S2	3081
140,0	90	2,7	20	NMRX/SWX/SWFX 090	90S2	3391
112,0	110	2,2	25	NMRX/SWX/SWFX 090	90S2	3653
93,3	127	2,2	30	NMRX/SWX/SWFX 090	90S2	3882
60,0	205	3,3	15	SWX/SWFX 105	100LA6	5119
45,0	268	2,5	20	SWX/SWFX 105	100LA6	5634
36,0	326	2,0	25	SWX/SWFX 105	100LA6	6070
30,0	368	1,9	30	SWX/SWFX 105	100LA6	6450
22,5	478	1,5	40	SWX/SWFX 105	100LA6	7099
18,0	573	1,2	50	SWX/SWFX 105	100LA6	7647
15,0	659	1,0	60	SWX/SWFX 105	100LA6	8126
35,0	303	1,3	80	SWX/SWFX 105	80C2/90S2	6127
28,0	358	1,0	100	SWX/SWFX 105	80C2/90S2	6600
56,0	218	2,7	25	SWX/SWFX 105	90LA4	5238
46,7	246	2,5	30	SWX/SWFX 105	90LA4	5567
35,0	323	1,9	40	SWX/SWFX 105	90LA4	6127


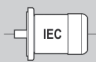
NMRX / SWX / SWFX

Riduttori a vite senza fine per ambienti aggressivi / Worm Gear Reducers for aggressive environments / Réducteurs à vis sans fin pour les environnements agressifs / Schneckengetriebe für aggressive Umgebungen / Reductores de tornillo sin fin para ambientes corrosivos / 恶劣环境下使用的蜗轮减速机


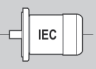
1,50 kW

n2 [1/min]	M2 [Nm]	f.s.	i			Fr [N]
28,0	389	1,5	50	SWX/SWFX 105	90LA4	6600
23,3	455	1,3	60	SWX/SWFX 105	90LA4	7013
17,5	557	0,9	80	SWX/SWFX 105	90LA4	7719
14,0	655	0,7	100	SWX/SWFX 105	90LA4	8315
112,0	113	3,9	25	SWX/SWFX 105	90S2	4158
93,3	129	3,4	30	SWX/SWFX 105	90S2	4418
70,0	170	2,5	40	SWX/SWFX 105	90S2	4863
56,0	205	2,0	50	SWX/SWFX 105	90S2	5238
46,7	240	1,8	60	SWX/SWFX 105	90S2	5567

1,85 kW

n2 [1/min]	M2 [Nm]	f.s.	i			Fr [N]
186,7	84	1,5	7,5	NMRX/SWX/SWFX 063	90LB4	2359
140,0	110	1,2	10	NMRX/SWX/SWFX 063	90LB4	2597
93,3	159	0,9	15	NMRX/SWX/SWFX 063	90LB4	2973
120,0	130	1,7	7,5	NMRX/SWX/SWFX 075	100LB6	3227
90,0	169	1,4	10	NMRX/SWX/SWFX 075	100LB6	3551
60,0	245	1,0	15	NMRX/SWX/SWFX 075	100LB6	4065
186,7	84	2,2	7,5	NMRX/SWX/SWFX 075	90LB4	2785
140,0	111	1,8	10	NMRX/SWX/SWFX 075	90LB4	3065
93,3	163	1,2	15	NMRX/SWX/SWFX 075	90LB4	3509
70,0	210	1,0	20	NMRX/SWX/SWFX 075	90LB4	3862
56,0	256	0,8	25	NMRX/SWX/SWFX 075	90LB4	4160
46,7	292	0,8	30	NMRX/SWX/SWFX 075	90LB4	4421
120,0	131	2,9	7,5	NMRX/SWX/SWFX 090	100LB6	3570
90,0	171	2,3	10	NMRX/SWX/SWFX 090	100LB6	3929
60,0	250	1,8	15	NMRX/SWX/SWFX 090	100LB6	4498
45,0	322	1,3	20	NMRX/SWX/SWFX 090	100LB6	4951
36,0	393	1,0	25	NMRX/SWX/SWFX 090	100LB6	5333
30,0	448	1,0	30	NMRX/SWX/SWFX 090	100LB6	5667
186,7	85	3,7	7,5	NMRX/SWX/SWFX 090	90LB4	3081
140,0	112	2,9	10	NMRX/SWX/SWFX 090	90LB4	3391
93,3	165	2,3	15	NMRX/SWX/SWFX 090	90LB4	3882
70,0	215	1,7	20	NMRX/SWX/SWFX 090	90LB4	4273
56,0	262	1,4	25	NMRX/SWX/SWFX 090	90LB4	4603
46,7	299	1,3	30	NMRX/SWX/SWFX 090	90LB4	4891
35,0	384	1,0	40	NMRX/SWX/SWFX 090	90LB4	5383
28,0	461	0,8	50	NMRX/SWX/SWFX 090	90LB4	5799
90,0	173	3,8	10	SWX/SWFX 105	100LB6	4472
60,0	253	2,7	15	SWX/SWFX 105	100LB6	5119
45,0	330	2,0	20	SWX/SWFX 105	100LB6	5634
36,0	403	1,6	25	SWX/SWFX 105	100LB6	6070
30,0	454	1,5	30	SWX/SWFX 105	100LB6	6450
22,5	589	1,2	40	SWX/SWFX 105	100LB6	7099
18,0	707	0,9	50	SWX/SWFX 105	100LB6	7647
15,0	813	0,8	60	SWX/SWFX 105	100LB6	8126
56,0	268	2,2	25	SWX/SWFX 105	90LB4	5238
46,7	303	2,0	30	SWX/SWFX 105	90LB4	5567
35,0	399	1,6	40	SWX/SWFX 105	90LB4	6127
28,0	480	1,2	50	SWX/SWFX 105	90LB4	6600
23,3	561	1,0	60	SWX/SWFX 105	90LB4	7013
17,5	687	0,7	80	SWX/SWFX 105	90LB4	7719


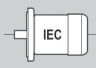
2,20 kW

n2 [1/min]	M2 [Nm]	f.s.	i			Fr [N]
373,3	51	1,8	7,5	NMRX/SWX/SWFX 063	90L2	1873
280,0	67	1,5	10	NMRX/SWX/SWFX 063	90L2	2061
186,7	98	1,1	15	NMRX/SWX/SWFX 063	90L2	2359
140,0	128	0,8	20	NMRX/SWX/SWFX 063	90L2	2597
186,7	100	1,8	7,5	NMRX/SWX/SWFX 075	100LA4	2785
140,0	132	1,5	10	NMRX/SWX/SWFX 075	100LA4	3065
93,3	194	1,0	15	NMRX/SWX/SWFX 075	100LA4	3509
120,0	154	1,4	7,5	NMRX/SWX/SWFX 075	112MA6	3227
90,0	201	1,1	10	NMRX/SWX/SWFX 075	112MA6	3551
60,0	291	0,8	15	NMRX/SWX/SWFX 075	112MA6	4065
373,3	51	2,5	7,5	NMRX/SWX/SWFX 075	90L2	2210
280,0	68	2,1	10	NMRX/SWX/SWFX 075	90L2	2433
186,7	99	1,5	15	NMRX/SWX/SWFX 075	90L2	2785
140,0	129	1,2	20	NMRX/SWX/SWFX 075	90L2	3065
112,0	158	1,0	25	NMRX/SWX/SWFX 075	90L2	3302
93,3	182	0,9	30	NMRX/SWX/SWFX 075	90L2	3509
70,0	234	0,7	40	NMRX/SWX/SWFX 075	90L2	3862
186,7	101	3,1	7,5	NMRX/SWX/SWFX 090	100LA4	3081
140,0	134	2,4	10	NMRX/SWX/SWFX 090	100LA4	3391
93,3	196	1,9	15	NMRX/SWX/SWFX 090	100LA4	3882
70,0	255	1,5	20	NMRX/SWX/SWFX 090	100LA4	4273
56,0	312	1,1	25	NMRX/SWX/SWFX 090	100LA4	4603
46,7	356	1,1	30	NMRX/SWX/SWFX 090	100LA4	4891
120,0	156	2,4	7,5	NMRX/SWX/SWFX 090	112MA6	3570
90,0	203	1,9	10	NMRX/SWX/SWFX 090	112MA6	3929
60,0	298	1,5	15	NMRX/SWX/SWFX 090	112MA6	4498
45,0	383	1,1	20	NMRX/SWX/SWFX 090	112MA6	4951
36,0	467	0,8	25	NMRX/SWX/SWFX 090	112MA6	5333
30,0	532	0,8	30	NMRX/SWX/SWFX 090	112MA6	5667
280,0	68	3,3	10	NMRX/SWX/SWFX 090	90L2	2692
186,7	100	2,6	15	NMRX/SWX/SWFX 090	90L2	3081
140,0	132	1,9	20	NMRX/SWX/SWFX 090	90L2	3391
112,0	161	1,5	25	NMRX/SWX/SWFX 090	90L2	3653
93,3	187	1,5	30	NMRX/SWX/SWFX 090	90L2	3882
70,0	240	1,1	40	NMRX/SWX/SWFX 090	90L2	4273
56,0	289	0,9	50	NMRX/SWX/SWFX 090	90L2	4603
46,7	338	0,7	60	NMRX/SWX/SWFX 090	90L2	4891
93,3	196	3,0	15	SWX/SWFX 105	100LA4	4418
70,0	258	2,3	20	SWX/SWFX 105	100LA4	4863
56,0	319	1,8	25	SWX/SWFX 105	100LA4	5238
46,7	360	1,7	30	SWX/SWFX 105	100LA4	5567
35,0	474	1,3	40	SWX/SWFX 105	100LA4	6127
28,0	571	1,0	50	SWX/SWFX 105	100LA4	6600
23,3	667	0,9	60	SWX/SWFX 105	100LA4	7013
90,0	206	3,2	10	SWX/SWFX 105	112MA6	4472
60,0	301	2,2	15	SWX/SWFX 105	112MA6	5119
45,0	392	1,7	20	SWX/SWFX 105	112MA6	5634
36,0	479	1,4	25	SWX/SWFX 105	112MA6	6070
30,0	539	1,3	30	SWX/SWFX 105	112MA6	6450
22,5	701	1,0	40	SWX/SWFX 105	112MA6	7099
18,0	841	0,8	50	SWX/SWFX 105	112MA6	7647
112,0	165	2,7	25	SWX/SWFX 105	90L2	4158
93,3	189	2,3	30	SWX/SWFX 105	90L2	4418
70,0	249	1,7	40	SWX/SWFX 105	90L2	4863
56,0	300	1,4	50	SWX/SWFX 105	90L2	5238
46,7	351	1,2	60	SWX/SWFX 105	90L2	5567
35,0	444	0,9	80	SWX/SWFX 105	90L2	6127


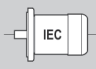
NMRX / SWX / SWFX

Riduttori a vite senza fine per ambienti aggressivi / Worm Gear Reducers for aggressive environments / Réducteurs à vis sans fin pour les environnements agressifs / Schneckengetriebe für aggressive Umgebungen / Reductores de tornillo sin fin para ambientes corrosivos / 恶劣环境下使用的蜗轮减速机


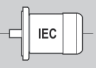
3,00 kW

n2 [1/min]	M2 [Nm]	f.s.	i			Fr [N]
373,3	70	1,9	7,5	NMRX/SWX/SWFX 075	100LA2	2210
280,0	92	1,6	10	NMRX/SWX/SWFX 075	100LA2	2433
186,7	135	1,1	15	NMRX/SWX/SWFX 075	100LA2	2785
186,7	137	1,4	7,5	NMRX/SWX/SWFX 075	100LB4	2785
140,0	180	1,1	10	NMRX/SWX/SWFX 075	100LB4	3065
93,3	264	0,8	15	NMRX/SWX/SWFX 075	100LB4	3509
120,0	210	1,0	7,5	NMRX/SWX/SWFX 075	112MB6	3227
90,0	274	0,8	10	NMRX/SWX/SWFX 075	112MB6	3551
373,3	71	3,0	7,5	NMRX/SWX/SWFX 090	100LA2	2446
280,0	92	2,4	10	NMRX/SWX/SWFX 090	100LA2	2692
186,7	137	1,9	15	NMRX/SWX/SWFX 090	100LA2	3081
140,0	180	1,4	20	NMRX/SWX/SWFX 090	100LA2	3391
112,0	220	1,1	25	NMRX/SWX/SWFX 090	100LA2	3653
93,3	255	1,1	30	NMRX/SWX/SWFX 090	100LA2	3882
186,7	138	2,3	7,5	NMRX/SWX/SWFX 090	100LB4	3081
140,0	182	1,8	10	NMRX/SWX/SWFX 090	100LB4	3391
93,3	267	1,4	15	NMRX/SWX/SWFX 090	100LB4	3882
70,0	348	1,1	20	NMRX/SWX/SWFX 090	100LB4	4273
56,0	425	0,8	25	NMRX/SWX/SWFX 090	100LB4	4603
46,7	485	0,8	30	NMRX/SWX/SWFX 090	100LB4	4891
120,0	213	1,8	7,5	NMRX/SWX/SWFX 090	112MB6	3570
90,0	277	1,4	10	NMRX/SWX/SWFX 090	112MB6	3929
60,0	406	1,1	15	NMRX/SWX/SWFX 090	112MB6	4498
45,0	522	0,8	20	NMRX/SWX/SWFX 090	112MB6	4951
280,0	93	3,9	10	SWX/SWFX 105	100LA2	3063
186,7	138	2,9	15	SWX/SWFX 105	100LA2	3507
140,0	182	2,2	20	SWX/SWFX 105	100LA2	3860
112,0	225	2,0	25	SWX/SWFX 105	100LA2	4158
93,3	258	1,7	30	SWX/SWFX 105	100LA2	4418
70,0	340	1,2	40	SWX/SWFX 105	100LA2	4863
56,0	409	1,0	50	SWX/SWFX 105	100LA2	5238
46,7	479	0,9	60	SWX/SWFX 105	100LA2	5567
186,7	138	3,8	7,5	SWX/SWFX 105	100LB4	3507
140,0	182	3,0	10	SWX/SWFX 105	100LB4	3860
93,3	267	2,2	15	SWX/SWFX 105	100LB4	4418
70,0	352	1,7	20	SWX/SWFX 105	100LB4	4863
56,0	435	1,4	25	SWX/SWFX 105	100LB4	5238
46,7	491	1,2	30	SWX/SWFX 105	100LB4	5567
35,0	647	1,0	40	SWX/SWFX 105	100LB4	6127
28,0	778	0,8	50	SWX/SWFX 105	100LB4	6600
120,0	213	2,9	7,5	SWX/SWFX 105	112MB6	4063
90,0	280	2,3	10	SWX/SWFX 105	112MB6	4472
60,0	411	1,6	15	SWX/SWFX 105	112MB6	5119
45,0	535	1,3	20	SWX/SWFX 105	112MB6	5634
36,0	653	1,0	25	SWX/SWFX 105	112MB6	6070
30,0	736	1,0	30	SWX/SWFX 105	112MB6	6450
22,5	955	0,7	40	SWX/SWFX 105	112MB6	7099


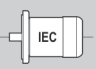
4,00 kW

n2 [1/min]	M2 [Nm]	f.s.	i			Fr [N]
373,3	93	1,4	7,5	NMRX/SWX/SWFX 075	100LB2/112MA2	2210
280,0	123	1,2	10	NMRX/SWX/SWFX 075	100LB2/112MA2	2433
186,7	180	0,8	15	NMRX/SWX/SWFX 075	100LB2/112MA2	2785
186,7	182	1,0	7,5	NMRX/SWX/SWFX 075	112MA4	2785
140,0	240	0,8	10	NMRX/SWX/SWFX 075	112MA4	3065

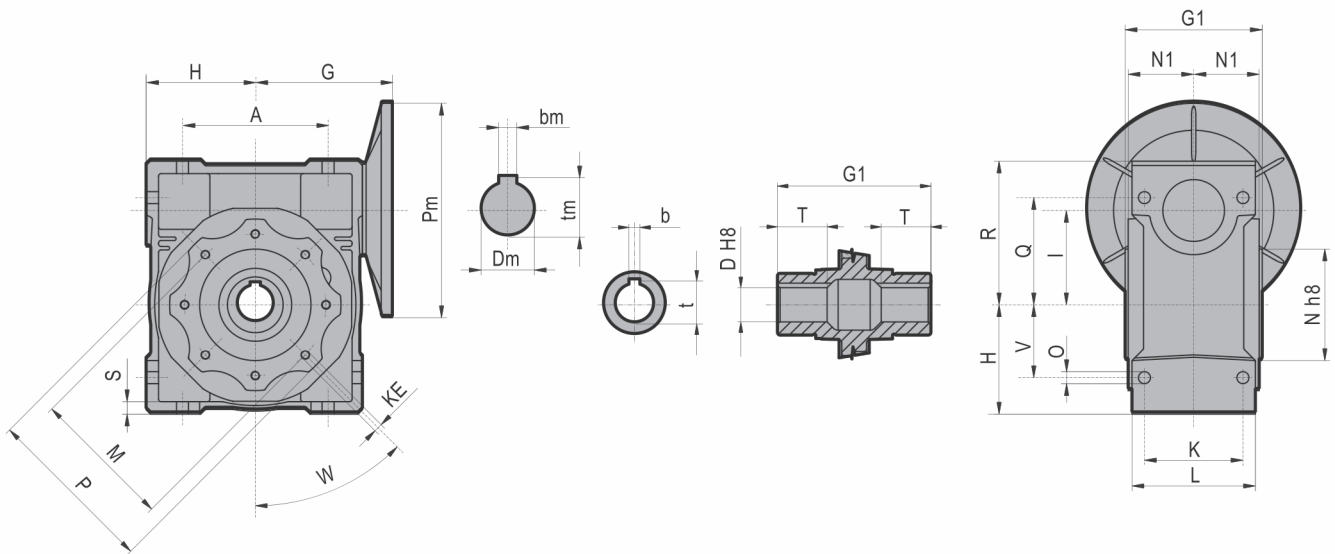
4,00 kW

n ₂ [1/min]	M ₂ [Nm]	f.s.	i			Fr [N]
373,3	94	2,2	7,5	NMRX/SWX/SWFX 090	100LB2/112MA2	2446
280,0	123	1,8	10	NMRX/SWX/SWFX 090	100LB2/112MA2	2692
186,7	182	1,4	15	NMRX/SWX/SWFX 090	100LB2/112MA2	3081
140,0	240	1,0	20	NMRX/SWX/SWFX 090	100LB2/112MA2	3391
112,0	293	0,8	25	NMRX/SWX/SWFX 090	100LB2/112MA2	3653
93,3	340	0,8	30	NMRX/SWX/SWFX 090	100LB2/112MA2	3882
186,7	184	1,7	7,5	NMRX/SWX/SWFX 090	112MA4	3081
140,0	243	1,3	10	NMRX/SWX/SWFX 090	112MA4	3391
93,3	356	1,1	15	NMRX/SWX/SWFX 090	112MA4	3882
70,0	464	0,8	20	NMRX/SWX/SWFX 090	112MA4	4273
373,3	94	3,6	7,5	SWX/SWFX 105	100LB2/112MA2	2783
280,0	124	2,9	10	SWX/SWFX 105	100LB2/112MA2	3063
186,7	184	2,2	15	SWX/SWFX 105	100LB2/112MA2	3507
140,0	243	1,7	20	SWX/SWFX 105	100LB2/112MA2	3860
112,0	300	1,5	25	SWX/SWFX 105	100LB2/112MA2	4158
93,3	344	1,3	30	SWX/SWFX 105	100LB2/112MA2	4418
70,0	453	0,9	40	SWX/SWFX 105	100LB2/112MA2	4863
56,0	546	0,7	50	SWX/SWFX 105	100LB2/112MA2	5238
186,7	184	2,9	7,5	SWX/SWFX 105	112MA4	3507
140,0	243	2,2	10	SWX/SWFX 105	112MA4	3860
93,3	356	1,6	15	SWX/SWFX 105	112MA4	4418
70,0	470	1,3	20	SWX/SWFX 105	112MA4	4863
56,0	580	1,0	25	SWX/SWFX 105	112MA4	5238
46,7	655	0,9	30	SWX/SWFX 105	112MA4	5567
35,0	863	0,7	40	SWX/SWFX 105	112MA4	6127

4,80 kW

n ₂ [1/min]	M ₂ [Nm]	f.s.	i			Fr [N]
186,7	219	0,8	7,5	NMRX/SWX/SWFX 075	112MB4	2785
186,7	221	1,4	7,5	NMRX/SWX/SWFX 090	112MB4	3081
140,0	292	1,1	10	NMRX/SWX/SWFX 090	112MB4	3391
93,3	427	0,9	15	NMRX/SWX/SWFX 090	112MB4	3882
186,7	221	2,4	7,5	SWX/SWFX 105	112MB4	3507
140,0	292	1,9	10	SWX/SWFX 105	112MB4	3860
93,3	427	1,4	15	SWX/SWFX 105	112MB4	4418
70,0	563	1,1	20	SWX/SWFX 105	112MB4	4863
56,0	696	0,8	25	SWX/SWFX 105	112MB4	5238
46,7	786	0,8	30	SWX/SWFX 105	112MB4	5567

NMRX 040-090
Dimensioni / Dimensions / Encombremets / Abmessungen / Dimensiones / 尺寸



	040	050	063	075	090
A	70	80	100	120	140
D	18 (19)	25 (24)	25	28 (30)	35
G	70	80	95	112,5	129,5
G1	78	92	112	120	140
H	50	60	72	86	103
I	40	50	63	75	90
K	60	70	85	90	100
KE	M6*11 n°4	M8*10 n°4	M8*14 n°8	M8*14 n°8	M10*18 n°8
L	71	85	103	112	130
M	75	85	95	115	130
N	60	70	80	95	110
N1	36,5	43,5	53	57	67
O	6,5	8,5	8,5	11,5	13
P	87	100	110	140	160
Q	55	64	80	93	102
R	71,5	84	102	119	135
S	6,5	7	8	10	11
T	26	30	36	40	45
V	35	40	50	60	70
W	45o	45o	45o	45o	45o
b	6 (6)	8 (8)	8	8 (8)	10
t	20.8 (21.8)	28.3 (27.3)	28.3	31.3 (33.3)	38.3
~kg	2,3	3,5	6,2	9	13

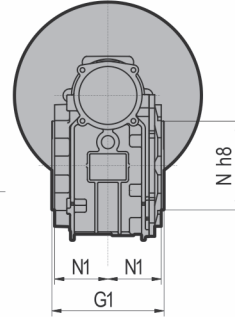
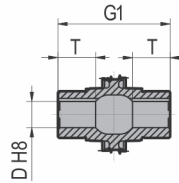
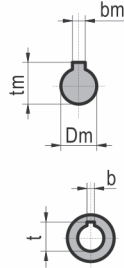
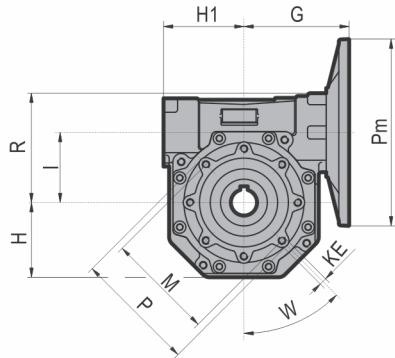
Con olio / With lubricant / Avec huile / mit Ölfüllung / Con lubricante / 带润滑油

- Per le dimensioni relative alla zona attacco motore (Pm, Dm, bm, tm) fare riferimento alla tabella di pag. 55.
- For the dimensions concerning the motor connection area (Pm, Dm, bm, tm) please refer to the table shown at page 55.
- Pour les dimensions concernant la zone de montage du moteur (Pm, Dm, bm, tm) lire SVP le tableau à la page 55.
- Zu den Abmessungen des Motoranschlußflansches (Pm, Dm, bm, tm) siehe Tabelle auf Seite 55.
- Para las dimensiones correspondientes a la zona del motor (Pm, Dm, bm, tm) consulte la tabla de la página 55.
- 由于输出范围关系到电机的接线范围 (Pm, Dm, bm, tm) , 请参考第 55 页上的表格

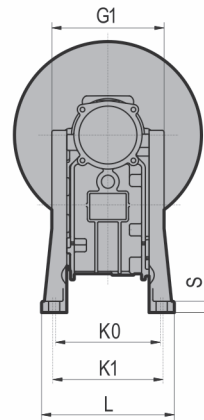
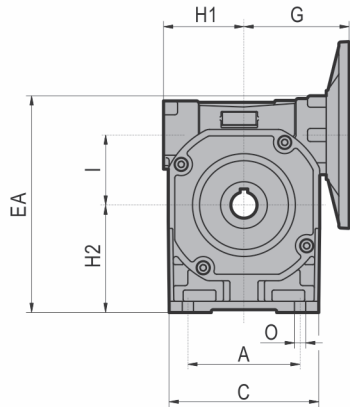
- (..) Solo su richiesta
- (..) Only on request
- (..) Seulement sur demande
- (..) Auf Wunsch
- (..) Sólo bajo pedido
- (..) 仅仅根据需要提供

SWX-SWFX 030-105

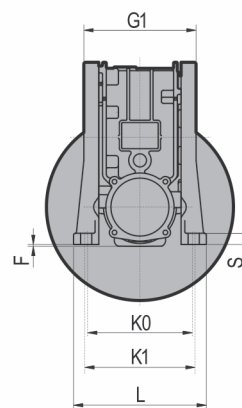
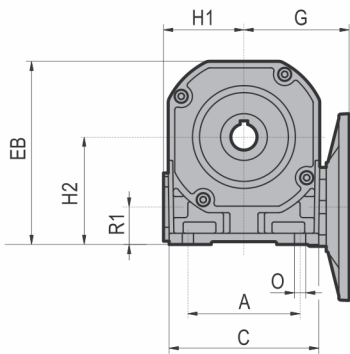
Dimensioni / Dimensions / Encombremets / Abmessungen / Dimensiones / 尺寸



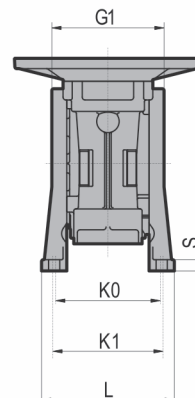
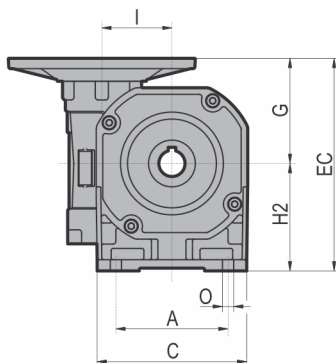
SW...T



SW...PA/PAS




SW...PB/PBS



SW...PV/PVS

SWX-SWFX 030-105
Dimensioni / Dimensions / Encombrements / Abmessungen / Dimensiones / 尺寸

		030	040	050	063	075	090	105
...T	G	55	70	80	95	112.5	129.5	160
	G1	63	78	92	112	120	140	155
	H	37.5	42	52	66	80	97	115
	H1	40	50	60	72	86	103	127.5
	I	30	40	50	63	75	90	110
	KE	M6x11 no4	M6x10 no4	M8x10 no4	M8x14 no8	M8x14 no8	M10x18 no8	M10x18 no8
	M	65	75	85	95	115	130	165
	N	55	60	70	80	95	110	130
	N1	29	36.5	43.5	53	57	67	74
	P	75	87	97.6	110	130	148	200
	R	57	70	84	102	117	133	166
	W	90o	45o	45o	45o	45o	45o	45o
	D	14	18 (19)	25 (24)	25	28 (30)	35	42
	T	21	26	30	36	40	45	50
b	5	6	8	8	8	10	12	
t	16.3	20.8 (21.8)	28.3 (27.3)	28.3	31.3 (33.3)	38.3	45.3	
...PA - ...PB - ...PV	A	50	52	63	95	120	140	200
	C	80	90	110	140	160	200	250
	EA	112	142	166	202	232	275	338
	EB	96.5	117	137	170	196	242	293.5
	EC	110	142	162	195	227.5	271.5	332
	F	2	/	2	2	2	/	/
	H2	55	72	82	100	115	142	172
	K0	66	81	98.5	111	115	140	160
	K1	/	/	/	/	/	146	181
	L	80	98	124	138	142	180	208
	O	7	9	9	12	12	13	13
	R1	30	32	32	37	40	52	62
	S	7	9	10	10	12	14	18
	...PAS - ...PBS - ...PVS	A	/	70	85	/	/	160
C		/	96	112	/	/	210	250
EA		/	141	169	/	/	283	336
EB		/	116	141	/	/	250	291.5
EC		/	141	165	/	/	279.5	330
F		/	/	/	/	/	/	/
H2		/	71	85	/	/	150	170
K0		/	84	96	/	/	164	160
K1		/	/	99	/	/	/	181
L		/	100	116	/	/	195	208
O		/	7	9	/	/	13	13
R1		/	31	35	/	/	60	60
S		/	9	10	/	/	14	16
~kg		1.2	2.3	3.5	6.2	9	13	21

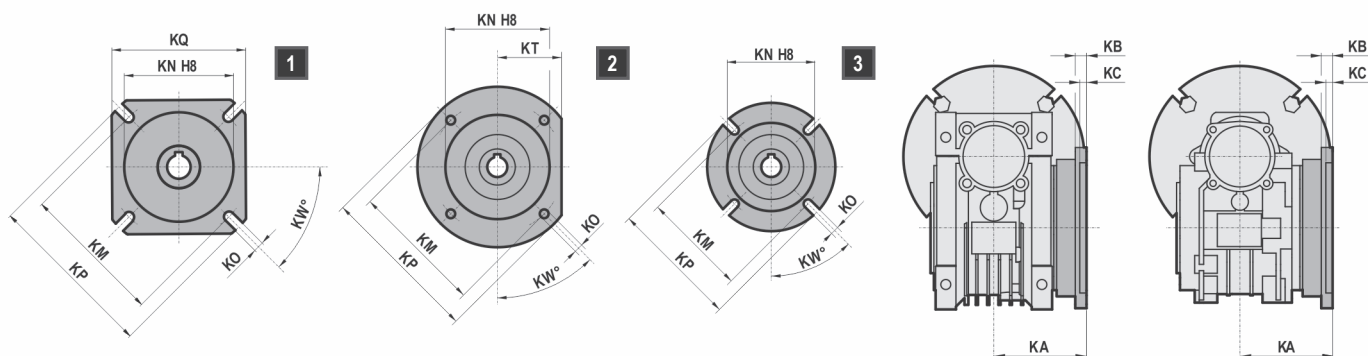
 Con olio / With lubricant / Avec huile / mit Ölfüllung / Con lubricante / 带润滑油

- Per le dimensioni relative alla zona attacco motore (Pm, Dm, bm, tm) fare riferimento alla tabella di pag. 55.
- For the dimensions concerning the motor connection area (Pm, Dm, bm, tm) please refer to the table shown at page 55.
- Pour les dimensions concernant la zone de montage du moteur (Pm, Dm, bm) lire SVP le tableau à la page 55.
- Zu den Abmessungen des Motoranschlußflansches (Pm, Dm, bm, tm) siehe Tabelle auf Seite 55.
- Para las dimensiones correspondientes a la zona del motor (Pm, Dm, bm, tm) consulte la tabla de la página 55.
- 由于输出范围关系到电机的接线范围 (Pm, Dm, bm, tm) , 请参考第 55 页上的表格

- (..) Solo su richiesta
- (..) Only on request
- (..) Seulement sur demande
- (..) Auf Wunsch
- (..) Sólo bajo pedido
- (..) 仅仅根据需要提供

NMRX 040-090F / SWX-SWFX 030-105F

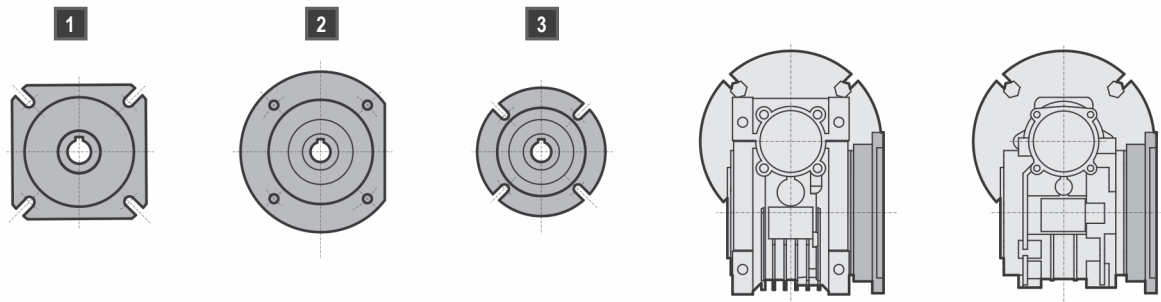
Dimensioni / Dimensions / Encombremets / Abmessungen / Dimensiones / 尺寸



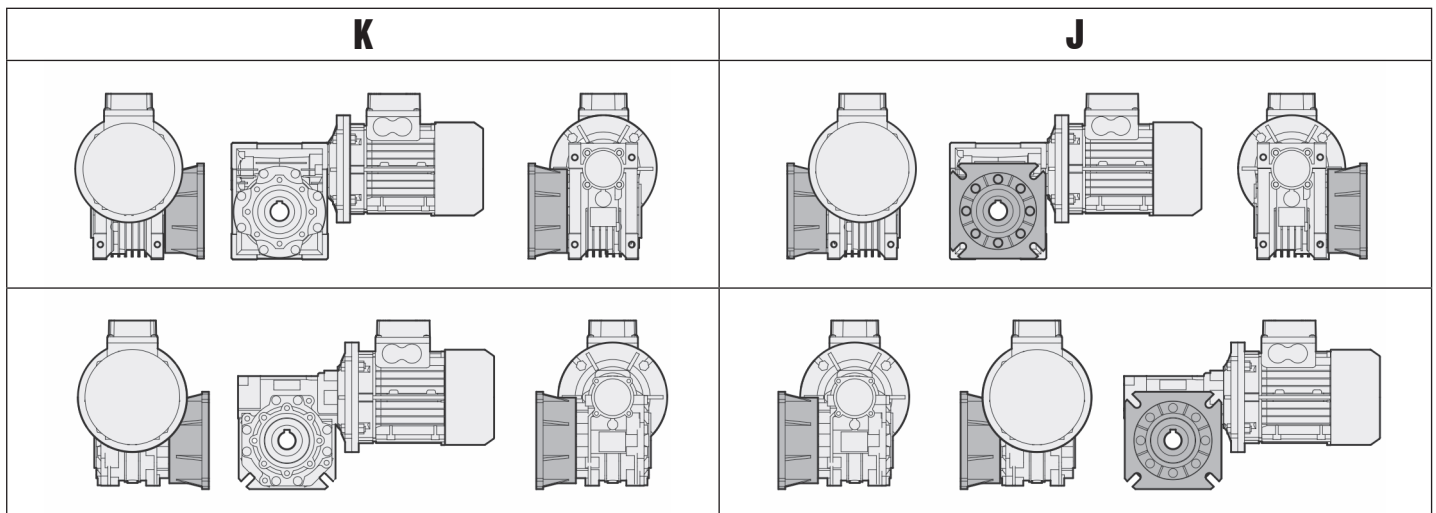
1 2 3 Versione, vedi pag. 54 / Version, see pag. 54 / Version, voir page 54 / Bauform, siehe Seite 54 / Versión, ver la pág. 54 / - 版本 参流 54

		030	040	050	063	075	090	105
FA	KA	54,5	67	90	82	111	111	131
	KB	6	7	9	10	13	13	15
	KC	4	4	5	6	6	6	6
	KN	50	60	70	115	130	152	170
	KM	68	80 min	90 min	150	165	175	230
	KO	6.5 (n°4)	9 (n°4)	11 (n°4)	11 (n°4)	14 (n°4)	14 (n°4)	14 (n°8)
	KP	80	110	125	180	200	210	280
	KQ	70	95	110	142	170	200	260
KW	45°	45°	45°	45°	45°	45°	45°	
FB	KA	-	97	120	112	90	122	180
	KB	-	7	9	10	13	18	15
	KC	-	4	5	6	6	6	6
	KN	-	60	70	115	110	180	170
	KM	-	80 min	90 min	150	130	215	230
	KO	-	9 (n°4)	11 (n°4)	11 (n°4)	11 (n°4)	14 (n°4)	14 (n°8)
	KP	-	110	125	180	160	250	280
	KQ	-	95	110	142	-	-	260
KT	-	-	-	-	-	105	-	
KW	-	45°	45°	45°	45°	45°	45°	
FC	KA	-	80	89	98	-	110	-
	KB	-	9	10	10	-	17	-
	KC	-	5	5	5	-	6	-
	KN	-	95	110	130	-	130	-
	KM	-	115	130	165	-	165	-
	KO	-	9.5 (n°4)	9.5 (n°4)	11 (n°4)	-	11 (n°4)	-
	KP	-	140	160	200	-	200	-
	KT	-	56	66	80	-	-	-
KW	-	45°	45°	45°	-	45°	-	
FD	KA	-	58	72	107	-	151	-
	KB	-	12	14,5	10	-	13	-
	KC	-	5	5	5	-	6	-
	KN	-	80	95	130	-	152	-
	KM	-	100	115	165	-	175	-
	KO	-	9 (n°4)	11 (n°4)	11 (n°4)	-	14 (n°4)	-
	KP	-	120	140	200	-	210	-
	KQ	-	-	-	-	-	200	-
KT	-	50	60	-	-	-	-	
KW	-	45°	45°	45°	-	45°	-	
FE	KA	-	-	-	80,5	-	-	-
	KB	-	-	-	16,5	-	-	-
	KC	-	-	-	5	-	-	-
	KN	-	-	-	110	-	-	-
	KM	-	-	-	130	-	-	-
	KO	-	-	-	11 (n°4)	-	-	-
	KP	-	-	-	160	-	-	-
KW	-	-	-	45°	-	-	-	

NMRX 040-090F / SWX-SWFX 030-105F
Dimensioni / Dimensions / Encombrements / Abmessungen / Dimensiones / 尺寸

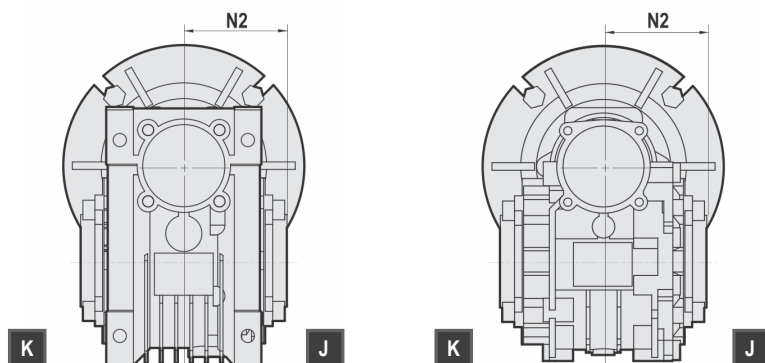


	030	040	050	063	075	090	105
FA	1	1	1	1	1	1	1
FB	-	1	1	1	3	2	1
FC	-	2	2	2	-	3	-
FD	-	2	2	2	-	1	-
FE	-	-	-	3	-	-	-



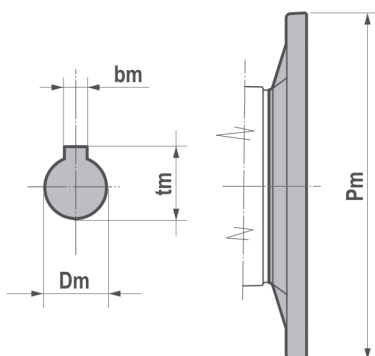
- Se non diversamente specificato il riduttore viene fornito con flangia in pos. J riferito alla posizione di piazzamento B3.
- Unless specified otherwise, the gear reducer is supplied with the flange in pos. J referred to position B3.
- Si non différemment spécifié, le réducteur est livré avec bride en pos. J correspondant à la position de montage B3.
- Falls nicht anders vereinbart, wird das Getriebe mit Flansch in Position J, auf die B3-Einbaulage bezogen, geliefert.
- Si no se especifica lo contrario el reductor se entrega con brida en pos. J, referida a la posición de montaje B3.
- 除非另有其它规定，减速器都配供是指 B3位置的J 位法兰。
- Per SWX (ambienti corrosivi) ed SWFX (ambiente alimentare) specificare in fase di ordine la flangia necessaria con la relativa posizione di montaggio.
- For SWX (corrosive environments) and SWFX (food environment) specify the necessary flange and the relative installation position when ordering.
- Pour SWX (environnements corrosifs) et SWFX (environnement alimentaire) spécifier, lors de la commande, la bride nécessaire avec la position de montage relative.
- Im Falle des SWX (korrosive Umgebungen) und SWFX (zur Anwendung im Lebensmittelbereich) geben Sie bei der Bestellung bitw an, welcher Flansch notwendig ist und welche Montageposition verwendet wird.
- Para SWX (ambientes corrosivos) y SWFX (ambiente alimentario) especifique en fase de pedido la brida necesaria con la correspondiente posición de montaje.
- SWX (腐蚀性) 和SWFX (添加环境) 中顺序指定具有相关的安装位置的轮缘。

**NMRX 040-090 / SWX-SWFX 030-105 - Coperchio di protezione / Protection cover /
Couverture de protection / Wellenabdeckung / Tapa de protección / 保护盖**



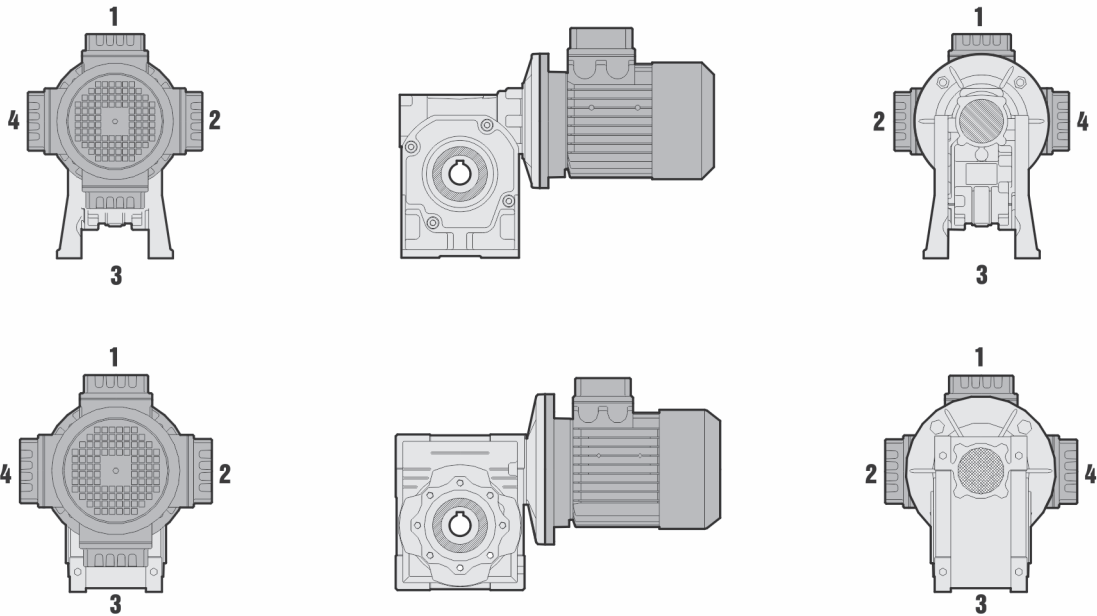
	N2
030	42
040	50
050	57,5
063	68,5
075	73,5
090	85,5
105	94

**NMRX 040-090 / SWX-SWFX 030-105 - PAM Dimensioni / Dimensions /
Encombremets / Abmessungen / Dimensiones / 尺寸**



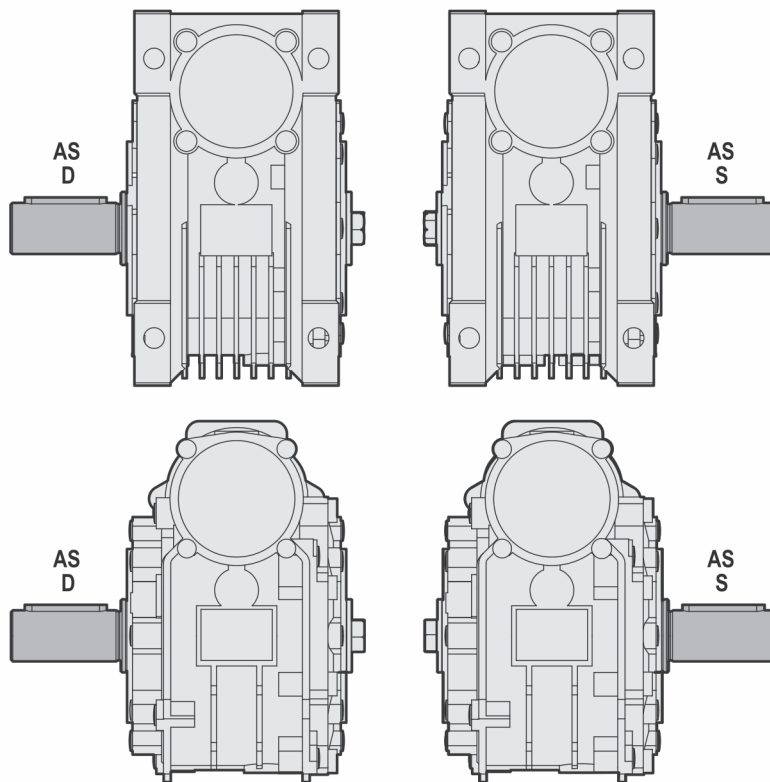
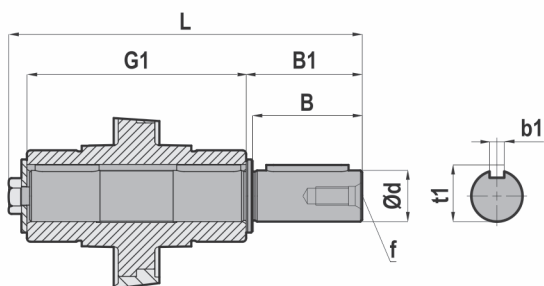
B5	IEC						
	056	063	071	080	090	100	112
Pm	120	140	160	200	200	250	250
Dm	9	11	14	19	24	28	28
bm	3	4	5	6	8	8	8
tm	10,4	12,8	16,3	21,8	27,3	31,3	31,3

B14	IEC						
	056	063	071	080	090	100	112
Pm	80	90	105	120	140	160	160
Dm	9	11	14	19	24	28	28
bm	3	4	5	6	8	8	8
tm	10,4	12,8	16,3	21,8	27,3	31,3	31,3

**Posizione morsetteria / Position of terminal box / Position du bornier /
Klemmenkastenlage / Posición caja de bornes / 接线盒位置**


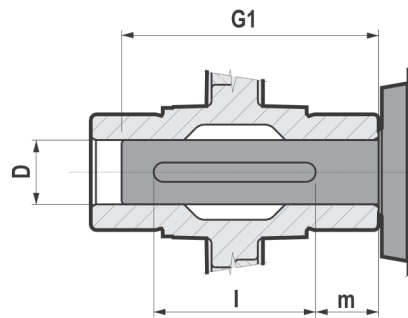
- Nel caso di particolari esigenze specificare in fase di ordine la posizione della morsetteria come da schema.
- In the case of specific requirements, when ordering, specify the position of the terminal box as shown in the diagram.
- En cas d'exigences particulières, spécifier, lors de la commande, la position du bornier comme d'après le schéma.
- Im Falle von Sonderanforderungen ist bei Auftragserteilung die Lage des Klemmenkastens gemäß dem Schema genau anzugeben.
- En caso de exigencias particulares, detallar en el pedido la posición de la caja de bornes según el esquema.
- 在特殊要求情况下，应规定如图所示的接线盒位置。
- Se non diversamente specificato, il gruppo viene fornito con morsetteria in pos.1.
- Unless specified otherwise, the unit is supplied with the terminal in position 1.
- Sauf indication contraire, le groupe est fourni avec bornier en pos. 1.
- Wenn nicht anders angegeben, wird die Baugruppe an Pos. 1 mit einer Klemmenleiste versehen.
- A menos que se especifique otra cosa el grupo se suministra con la abrazadera en pos.1
- 除另有指明外，本单元提供了在位置1的终端。

NMRX 040-090 / SWX-SWFX 030-105 - Alberi lenti / Low speed shafts / Arbres pv / Abtriebswellen / Ejes lentos / 低速轴



	030	040	050	063	075	090	105
d	14 h6	18 h6	25 h6	25 h6	28 h6	35 h6	42 h6
B	30	40	50	50	60	80	80
B1	32,5	43	53,5	53,5	63,5	84,5	84,5
G1	63	78	92	112	120	140	155
L	101	127,5	155	176,5	194,5	237,5	252,5
f	M6	M6	M10	M10	M10	M12	M16
b1	5	6	8	8	8	10	12
t1	16	20,5	28	28	31	38	45

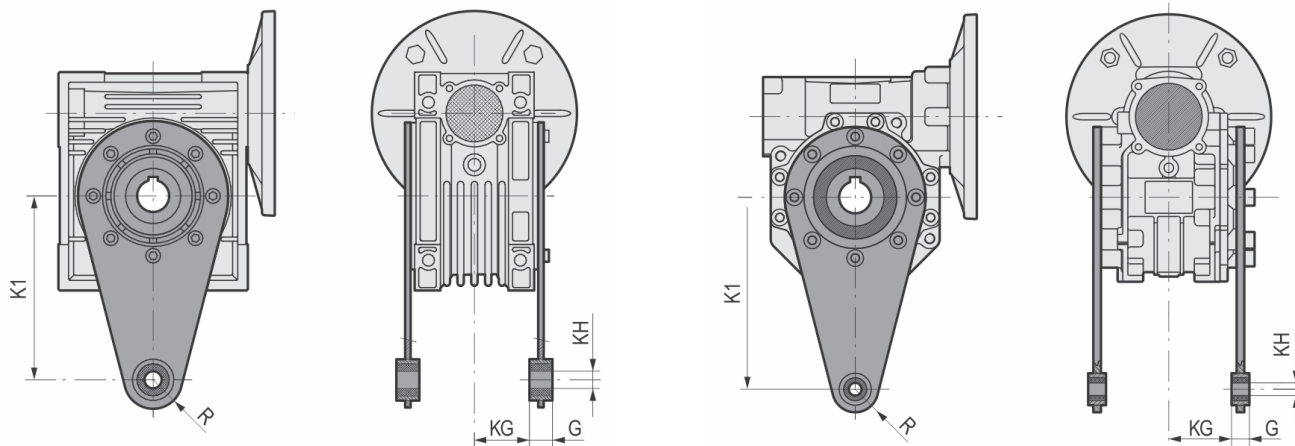
NMRX 040-090 / SWX-SWFX 030-105 - Perno Macchina / Machine axis / Axe machine / Maschinenwelle / Perno máquina / 轴机



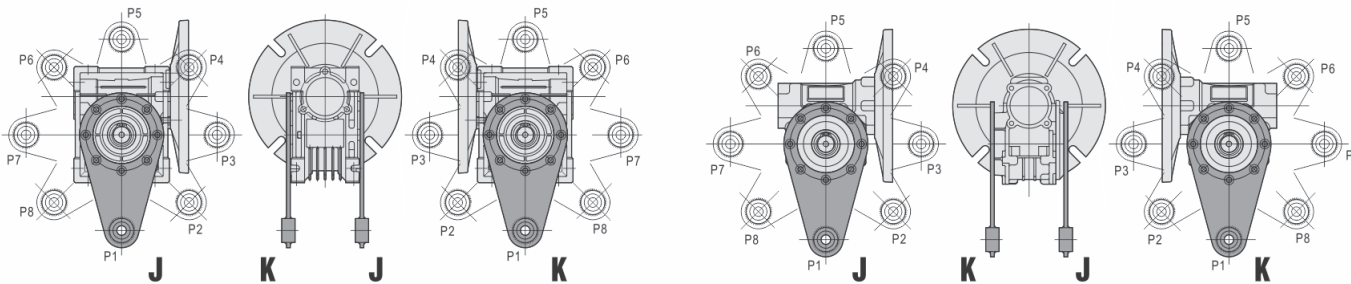
(*) Valori Consigliati
 (*) Suggested Values
 (*) Valeurs suggérées
 (*) Empfohlene Werte
 (*) Valores recomendados
 (*) 建议值

	D		G1 *	l *	m *
030	Ø14	H8/h6	55	40	7,5
040	Ø18 (19)	H8/h6	70	50	10
050	Ø25 (24)	H8/h6	80	55	12,5
063	Ø25	H8/h6	100	70	15
075	Ø28 (30)	H8/h6	105	75	15
090	Ø35	H8/h6	120	80	20
105	Ø42	H8/h6	135	95	20

NMRX 040-090 / SWX-SWFX 030-105 - Braccio di reazione / Torque arm / Bras de réaction / Drehmomentstütze / Brazo de reacción / 扭矩臂



	030	040	050	063	075	090	105
K1	85	100	100	150	200	200	250
G	14	14	14	14	25	25	30
KG	24	31,5	38,5	49	47,5	57,5	62
KH	8	10	10	10	20	20	25
R	15	18	18	18	30	30	35



	P1		P2		P3		P4		P5		P6		P7		P8	
	J	K	J	K	J	K	J	K	J	K	J	K	J	K	J	K
030			NO	NO	NO	NO	NO	NO								
040			NO	NO	NO	NO	NO	NO								
050					NO	NO	NO	NO			NO	NO				
063					NO	NO	NO	NO								
075			NO	NO	NO	NO	NO	NO								
090 - 105					NO	NO	NO	NO								

- Per SWX (ambienti corrosivi) ed SWFX (ambiente alimentare) specificare in fase di ordine le posizione di montaggio.
- For SWX (corrosive environments) and SWFX (food environment) specify the installation position when ordering.
- Pour SWX (environnements corrosifs) et SWFX (environnement alimentaire) spécifier, lors de la commande, la position de montage.
- Im Falle des SWX (korrosive Umgebungen) und SWFX (zur Anwendung im Lebensmittelbereich) geben Sie bei der Bestellung bitte die Montageposition an.
- Para SWX (ambientes corrosivos) y SWFX (ambiente alimentario) especifique en fase de pedido las posiciones de montaje.
- SWX (腐蚀性) 和 SWFX (添加环境) 在该命令中指定的安装位置。

NMRX 040-090 / SWX 030-105 - Opzioni/Accessori / Options/Accessories / Options/Accessoires / Optionen/Zubehörteile / Opciones/Accesorios / 选项/配件

Opzioni/Accessori

IT

- Tenute al viton su asse lento precaricate con molle in acciaio inox
- Tenute resistenti a lavaggio ad alta pressione
- Carcasa forata (p.m. B3-V6-B8) predisposta per tappi sfiato/sfiato valvola (solo NMRX)
- Cuscinetti schermati 2RS in uscita (non prevista per SWX/SWFX030 i=25)
- Olio lubrificante idoneo per contatto accidentale con alimenti UH1
- Olio lubrificante idoneo per alte e basse temperature
- Non verniciato
- Verniciatura grigio RAL 9006 o bianco RAL 9010
- Verniciatura speciale anticorrosione blu RAL 5010 o grigio RAL 9006 o bianco RAL 9010 (solo SWX)
- Flangia Uscita, Piedi (SWX), Braccio di reazione verniciati in accordo col colore del riduttore
- Albero lento semplice in acciaio inox AISI 304
- Cappellotto di protezione per albero lento cavo
- Kit riparazione verniciatura anticorrosione (solo SWX)

Options/Accessories

UK

- Viton seals on low speed axis preloaded by stainless steel springs
- Seals resistant to high pressure washing
- Perforated casing (p.m. B3-V6-B8) for ventilation plugs/valve aeration (NMRX only)
- Sealed bearings 2RS output (not available for SWX/SWFX030 i=25)
- Lubricating oil suitable for contact with UH1 food
- Lubricating oil suitable for high and low temperatures
- Not painted
- Painted grey RAL 9006 or white RAL 9010
- Special anti-corrosion paint blue RAL 5010 or grey RAL 9006 or white RAL 9010 (SWX only)
- Output flange, feet (SWX), torque arm painted in accordance with the colour of the gear unit
- Simple low speed shaft in AISI 304 stainless steel
- Protection cap for hollow low speed shaft
- Repair kit for anti-corrosion paint (SWX only)

Options/Accessoires

FR

- Joints viton sur axe lent préchargés à ressort en acier inox
- Joints résistants au lavage à haute pression
- Carcasse perforée (p.m. B3-V6-B8) prévue pour caches évent/évent vanne (seulement NMRX)
- Paliers blindés 2RS en sortie (non prévus pour SWX/SWFX030 i=25)
- Huile lubrifiante conforme au contact accidentel avec les aliments UH1
- Huile lubrifiante conforme aux hautes et basses températures
- Sans peinture
- Peinture Aluminium blanc RAL 9006 ou Blanc pur RAL 9010
- Peinture spéciale anti-corrosion Bleu gentiane RAL 5010, Aluminium blanc RAL 9006 Blanc pur RAL 9010 (seulement SWX)
- Bride sortie, pieds (SWX), bras de réaction peints en accord avec la couleur du réducteur
- Arbre lent simple en acier inox AISI 304
- Capuchon de protection pour arbre lent creux
- Kit de réparation peinture anti-corrosion (seulement SWX)

Optionen/Zubehörteile

DE

- Vorinstallierte Vitondichtungen auf der Abtriebsachse mit Edelstahlfedern
- Dichtungen, die gegen Hochdruckreinigungen resistent sind
- Perforiertes Gehäuse (p.m. B3-V6-B8), mit Entlüftungskapfen/-ventil (nur NMRX)
- Abgeschirmte Lager 2RS am Ausgang (nicht vorgesehen für SWX/SWFX030 i=25)
- Schmiermittel UH1, die für den versehentlichen Kontakt mit Lebensmittel geeignet sind
- Schmiermittel, die für hohe und niedrige Temperaturen geeignet sind
- Nicht Lackiert
- Lackierung in Grau RAL 9006 oder Weiß RAL 9010
- Spezielle korrosionsbeständige Lackierung in Blau RAL 5010, Grau RAL 9006 oder Weiß RAL 9010 (nur SWX)
- Ausgangsflansch, Füße (SWX), Arm in Übereinstimmung mit der Farbe des Getriebes lackiert
- Einfache Abtriebswelle aus Edelstahl AISI 304
- Schutzventilkappe für das Kabel der Abtriebswelle
- Reparaturkit der korrosionsbeständigen Lackierung (nur SWX)

Opciones/Accesorios

ES

- Cierres viton en eje lento precargados con resortes de acero inox
- Cierres resistentes al lavado con alta presión
- Armazón agujereado (p.m. B3-V6-B8) preparado para tapones respiradero/respiradero válvula (solo NMRX)
- Rodamientos blindados 2RS en salida (no prevista para SWX/SWFX030 i=25)
- Aceite lubricante idóneo para el contacto accidental con alimentos UH1
- Aceite lubricante idóneo para temperaturas altas y bajas
- No pintado
- Pintura gris RAL 9006 o blanca RAL 9010
- Pintura especial anticorrosión azul RAL 5010 o gris RAL 9006 o blanca RAL 9010 (solo SWX)
- Brida salida, pies (SWX), brazo de reacción pintados de acuerdo con el color del reductor
- Eje lento sencillo en acero inoxidable AISI 304
- Tope de protección para eje lento cable
- Kit reparación pintura anticorrosión (solo SWX)

选项/配件

CN

- 在慢轴氟橡胶密封件预装不锈钢弹簧
- 密封耐高压清洗
- 射孔套管 (下午B3-B8-V6) 安排来发泄/呼吸阀瓶塞 (只NMRX)
- 密封轴承2RS输出 (而不是在SWX/SWFX030=25可用)
- 石油润滑油偶然添加接触的UH1
- 润滑油适用于高温和低温
- 未上色
- 彩绘灰色RAL9006或RAL白色9010
- 特种油漆防腐蓝色RAL5010或灰色RAL9006或白色RAL9010 (仅SWX)
- 输出轮缘, 脚 (SWX), 扭力臂根据减速机的涂色
- 不锈钢AISI304单输出轴
- 保护罩空心输出轴
- 修理包防腐漆 (只对于SWX)

SWFX 030-105 - Opzioni/Accessori / Options/Accessories / Options/Accessoires / Optionen/Zubehörteile / Opciones/Accesorios / 选项/配件
Opzioni/Accessori
IT

- Tenute resistenti a lavaggio ad alta pressione, conforme FDA
- Flangia in uscita verniciata bianco RAL 9010, conforme FDA
- Piedi verniciati bianco RAL 9010, conforme FDA
- Albero lento semplice in acciaio inox AISI 316
- Cappello di protezione per albero lento cavo bianco RAL 9010, conforme FDA
- Braccio di reazione verniciato bianco RAL 9010, conforme FDA
- Kit riparazione verniciatura alimentare

Options/Accessories
UK

- Seals resistant to high pressure washing, FDA compliant
- Output flange painted white RAL 9010, FDA compliant
- Feet painted white RAL 9010, FDA compliant
- Simple low speed shaft in AISI 316 stainless steel
- Protection cap for hollow low speed shaft white RAL 9010, FDA complaint
- Torque arm painted white RAL 9010, FDA compliant
- Repair kit for food paint

Options/Accessoires
FR

- Joints résistants au lavage à haute pression, conforme FDA
- Bride en sortie Blanc pur RAL 9010, conforme FDA
- Pieds Blanc pur RAL 9010, conforme FDA
- Arbre lent simple en acier inox AISI 316
- Capuchon de protection pour arbre lent creux Blanc pur RAL 9010, conforme FDA
- Bras de réaction Blanc pur RAL 9010, conforme FDA
- Kit de réparation peinture alimentaire

Optionen/Zubehörteile
DE

- Dichtungen, die gegen Hochdruckreinigungen resistent sind, FDA-konform
- Ausgangsflansch, weiß lackiert RAL 9010, FDA-konform
- Lackierte Füße, weiß RAL 9010, FDA-konform
- Einfache Abtriebswelle aus Edelstahl AISI 316
- Schutzventilkappe für das Kabel der Abtriebswelle in Weiß RAL 9010, FDA-konform
- Reparaturkit der korrosionsbeständigen Lackierung in Weiß RAL 9010, FDA-konform
- Reparaturkit für die lebensmittelechte Lackierung

Opciones/Accesorios
ES

- Cierres resistentes al lavado con alta presión, de acuerdo con FDA
- Brida en salida pintada blanco RAL 9010, conforme FDA
- Pies pintados blanco RAL 9010, conforme FDA
- Eje lento sencillo en acero inoxidable AISI 316
- Tope de protección para eje lento cable blanco RAL 9010, conforme FDA
- Brazo de reacción pintado blanco RAL 9010, conforme FDA
- Kit reparación pintura alimentaria

选项/配件
CN

- 密封耐高压冲洗，符合FDA标准
- 输出轮缘漆成白色RAL9010，符合FDA标准
- 脚涂成白色RAL9010，符合FDA标准
- 不锈钢AISI316单输出轴
- 保护罩空心输出轴白色RAL9010，符合FDA标准
- 扭矩臂漆成白色RAL9010，符合FDA标准
- 添加油漆修理包

Caratteristiche generali

IT

Motori elettrici asincroni trifase, in esecuzione chiusa, ventilazione superficiale esterna, rotore a gabbia di alluminio o lega di alluminio pressofuso, classe di isolamento F, grado di protezione IP56, dimensioni e altezze d'asse unificate da 63 a 112, potenze unificate da 0,09 a 5,7kW.

Produzione standard

- | | |
|---|-------------|
| | serie |
| • Trifase singola polarità efficienza standard | TSX |
| • Trifase singola polarità alta efficienza | THX |
| | |
| • Trifase singola polarità autof. eff. standard | TBSX |
| • Trifase singola polarità autof. alta eff. | TBHX |

General features

UK

Three-phase asynchronous electric motors, totally enclosed, with fan cooled ventilation, cage rotor in die-cast aluminium alloy or aluminium, insulation class F, protection degree IP 56, standardised height to centre and dimensions from 63 to 112, standardised powers from 0.09 to 5.7kW.

Standard production

- | | |
|--|-------------|
| | Series |
| • Three-phase, single polarity, standard efficiency | TSX |
| • Three-phase, single polarity, high efficiency | THX |
| | |
| • Three-phase, single polarity, brake motor, standard efficiency | TBSX |
| • Three-phase, single polarity, brake motor, high efficiency | TBHX |

Caractéristiques générales

FR

Moteurs électriques asynchrones triphasés, en exécution fermée, ventilation extérieure, rotor à cage d'aluminium ou alliage d'aluminium moulé sous pression, isolation classe F, degré de protection IP56, dimensions et hauteurs d'axe unifiées de 63 à 160, puissances unifiées de 0,09 à 11kW.

Production standard

- | | |
|--|-------------|
| | Série |
| • Triphasé, simple polarité, rendement standard | TSX |
| • Triphasé, simple polarité, haut rendement | THX |
| | |
| • Triphasé, simple polarité, frein, rendement standard | TBSX |
| • Triphasé, simple polarité, frein, haut rendement | TBHX |

Allgemeine Eigenschaften

DE

Drehstrom-Asynchron-Elektromotoren in geschlossener Bauart, mit externer Oberflächenkühlung, Käfigläufer aus Alu oder Al – Druckgußlegierung, Isolationsklasse F, Schutzart IP56, von Baugröße 63 bis 112 mit Normleistungen von 0,09 bis 5,7 kW.

Standardproduktion

- | | |
|--|-------------|
| | Serie |
| • Drehstrom, einpolig, Standardeffizienz | TSX |
| • Drehstrom, einpolig, hohe Effizienz | THX |
| | |
| • Drehstrombremsmotor, einpolig, Standardeffizienz | TBSX |
| • Drehstrombremsmotor, einpolig, hohe Effizienz | TBHX |

Características generales

ES

Motores eléctricos asincrónicos trifásicos, de ejecución cerrada, ventilación superficial exterior, rotor de jaula de ardilla, de aluminio o aleación de aluminio fundido a presión, clase de aislamiento F, grado de protección IP56, dimensiones y alturas de eje unificadas de los tamaños 63 a 112, potencias unificadas de 0,09 a 5,7kW.

Producción estándar

- | | |
|---|-------------|
| | serie |
| • Trifásico polaridad simple eficiencia estándar | TSX |
| • Trifásico polaridad simple alta eficiencia | THX |
| | |
| • Trifásico polaridad simple con freno ef. estándar | TBSX |
| • Trifásico polaridad simple con freno alta ef. | TBHX |

一般特征

CN

三相异步电机完全封闭，与风扇冷却通风，压铸铝合金或铝笼式转子，绝缘等级F,防护等级IP 56，标准中心高，型号从63到112，标准功率从0.09到5.7kW。

标准产额

- | | |
|------------------------|-------------|
| | 系列 |
| • 三相、1 - 电极、标准效率 | TSX |
| • 三相、1 - 电极、高效率 | THX |
| | |
| • 三相、1 - 电极、制动电动机、标准效率 | TBSX |
| • 三相、1 - 电极、制动电动机、高效率 | TBHX |

Conformità a norme di riferimento

IT

I motori elettrici in esecuzione standard sono conformi alle seguenti norme italiane, europee e internazionali riguardanti le macchine elettriche rotanti:

Conformity with standards

UK

The standard electric motors conform with the following Italian, European and international standards for rotating electrical machines:

Conformité aux normes de référence

FR

Les moteurs électriques en exécution standard sont conformes aux normes italiennes, européennes et internationales suivantes concernant les machines électriques tournantes :

Normung und Bezugsnormen

DE

Die Elektromotoren entsprechen in ihrer Standardausführung den folgenden italienischen, europäischen und internationalen Normen über drehende elektrische Maschinen:

Conformidad con las normas de referencia

ES

Los motores eléctricos de ejecución estándar se ajustan a las siguientes normas italianas, europeas e internacionales que conciernen a las máquinas eléctricas rotativas:

与标准相一致

CN

标准电动机符合以下关于旋转电机的意大利标准、欧洲标准和国际标准：

TITOLO / TITLE / TITRE / TITEL / TITULO / 规定	CEI / EN	IEC
Prescrizioni generali per macchine elettriche rotanti / General prescriptions for rotating electrical machines / Prescriptions générales pour machines électriques tournantes / Allgemeine Vorschriften für drehende elektrische Maschinen / Prescripciones generales para máquinas eléctricas rotativas / 旋转电机的一般规定	CEI EN 60034-1	IEC 60034-1
Metodi normalizzati per la determinazione, mediante prove, delle perdite e del rendimento delle macchine elettriche rotanti (escluse le macchine per veicoli di trazione) / Normalised methods for the determination, by testing, of the loss and efficiency of rotating electrical machines (excluding traction vehicle motors) / Méthodes normalisées pour la détermination, par le biais d'essai, des pertes et du rendement des machines électriques tournantes (à l'exception des machines pour véhicules de traction) / Genormte Methoden zur Festlegung der Verluste und Wirkungsgrade von drehenden, elektrischen Maschinen mittels Tests (ausgeschlossen Maschinen für Zugfahrzeuge) / Métodos normalizados para determinar mediante pruebas las pérdidas y el rendimiento de las máquinas eléctricas rotativas (exceptuando las máquinas para vehículos de tracción) / 通过测试，确定旋转电机的损耗和效率的正规方法（牵引车辆电动机除外）	CEI EN 60034-2-1	IEC 60034-2-1
Classificazione dei gradi di protezione delle macchine elettriche rotanti / Classification of the protection ratings of rotating electrical machines / Classification des degrés de protection des machines électriques tournantes / Klassifizierung der Schutzgrade der drehenden, elektrischen Maschinen / Clasificación de los grados de protección de las máquinas eléctricas rotativas / 旋转电机的防护等级分类	CEI EN 60034-5	IEC 60034-5
Metodi di raffreddamento delle macchine elettriche / Cooling systems for electrical machines / Méthodes de refroidissement des machines électriques / Kühlmethoden der drehenden elektrischen Maschinen / Métodos de refrigeración de las máquinas eléctricas / 电机的冷却系统	CEI EN 60034-6	IEC 60034-6
Sigle di designazione delle forme costruttive e dei tipi di installazione / Mounting position and installation type codes / Sigles de désignation des formes constructives et des types d'installation / Bezeichnungskürzel der Bauformen und Installationsarten / Siglas de designación de las formas de construcción y de los tipos de instalación / 安装位置和安装类型代码	CEI EN 60034-7	IEC 60034-7
Marcatura dei terminali e senso di rotazione per macchine elettriche rotanti / Marking terminals and direction of rotation for rotating electrical machines / Marquage des extrémités et sens de rotation des machines électriques tournantes / Kennzeichnung der Anschlussklemmen und Drehrichtung der drehenden, elektrischen Maschinen / Marcado de los terminales y sentido de rotación de las máquinas eléctricas rotativas / 旋转电机的端子标记和旋转方向	CEI 2-8	IEC 60034-8
Limiti di rumorosità / Noise limits / Limites de bruit / Geräuschgrenzwerte / Límites de ruido / 噪声限度	CEI EN 60034-9	IEC 60034-9
Grado di vibrazione delle macchine elettriche / Vibration levels for electrical machines / Degré de vibration des machines électriques / Vibrationsgrad der drehenden elektrischen Maschinen / Grado de vibración de las máquinas eléctricas / 电机的振动级	CEI EN 60034-14	IEC 60034-14
Classi di rendimento dei motori asincroni trifase con rotore a gabbia ad una sola velocità (Codice IE) / Efficiency classes for three-phase asynchronous motors with one-speed cage-type rotor (IE code) / Classes de rendement des moteurs asynchrones triphasés avec rotor à cage à une seule vitesse (Code IE) / Wirkungsklassen der Drehstrom-Asynchronmotoren mit einstufigen Käfigläufern (Code IE) / Clases de rendimiento de los motores asincrónicos trifásicos con rotor de jaula de una sola velocidad (Código IE) / 单速鼠笼式转子三相异步电机的效率级别（IE 代码）	CEI EN 60034-30	IEC 60034-30
Dimensioni e potenze nominali per macchine elettriche rotanti / Dimensions and nominal powers of rotating electrical machines / Dimensions et puissances nominales pour machines électriques tournantes / Größen und Nennleistungen für drehende elektrische Maschinen / Dimensiones y potencias nominales de las máquinas eléctricas rotativas / 旋转电机的尺寸和额定功率	EN 50347	IEC 60072
Tensione nominale per i sistemi di distribuzione pubblica dell'energia elettrica a bassa tensione / Nominal voltage for low voltage public power grids / Tension nominale pour les systèmes de distribution publique d'énergie électrique à basse tension / Nennspannung für öffentliche Stromverteilungssysteme im Niederspannungsbereich / Tensión nominal de los sistemas de distribución pública de energía eléctrica a baja tensión / 低压公共电网的额定电压	CEI 8-6	IEC 60038

Conformità a direttive comunitarie - Marcatura CE

IT

I motori elettrici in esecuzione standard sono conformi alle seguenti Direttive:

- Direttiva Bassa Tensione 2006/95/CE;
- Direttiva EMC 2004/108/CE riguardante le caratteristiche intrinseche relative all'emissione e ai livelli di immunità;
- Direttiva RoHS 2002/95/CE riguardante il divieto o la limitazione dell'uso di sostanze dannose negli equipaggiamenti elettrici ed elettronici;

La responsabilità della conformità alla Direttiva Macchine e Direttiva EMC di un'installazione completa è comune ed esclusivamente a carico del costruttore della macchina. I motori elettrici non devono essere messi in funzione fintantoché i macchinari ai quali sono stati incorporati non siano anch'essi stati dichiarati conformi alla direttiva Macchine (Certificato di Incorporazione - Direttiva 2006/42/CE All. II 1B).

Normung nach Europarichtlinien - CE-Zeichen

DE

Die Elektromotoren entsprechen in ihrer Standardausführung den folgenden Richtlinien:

- Niederspannungsrichtlinie 2006/95/EG;
- EMV-Richtlinie 2004/108/EWG, welche allgemein eine Vermeidung einer elektromagnetischen Störung anderer Betriebsmittel durch ein Betriebsmittel betrifft;
- 2002/95/EG (RoHS) zur Beschränkung der Verwendung bestimmter gefährlicher Stoffe in Elektro- und Elektronikgeräten;

Die Verantwortung der Konformität mit den Maschinenrichtlinie und der EMC Richtlinie einer vollständigen Installation ist ausschließlich zu Lasten des Herstellers der Maschine. Die Elektromotoren dürfen erst dann in Betrieb genommen werden, wenn die Maschinen, in die sie eingebaut wurden, die Konformitätserklärung gemäß der Maschinenrichtlinie erhalten haben (EG-Einbauerklärung nach Maschinenrichtlinie 2006/42/EG Anhang II 1.B).

Conformità alle norme UL/CSA

IT

A richiesta, i motori serie TSX, THX, TBSX, TBHX possono essere realizzati in conformità alle normative:

- UL1004 "Electric motors"
- CSA C22.2 No.100-04 "Motors and Generators" rispettivamente per i mercati USA e CANADA.

Normung nach UL/CSA-Richtlinien

DE

Auf Anfrage können die Elektromotoren der Serie TSX, THX, TBSX, TBHX, nach folgenden Richtlinien gebaut werden:

- UL1004 "Electric motors"
- CSA C22.2 No.100-04 "Motors and Generators" respektive für die Märkte USA und KANADA.

Conformity with Community Directives - CE Marking

UK

The standard electric motors are in conformity with the following Directives:

- Low Voltage Directive 2006/95/CE;
- Directive EMC 2004/108/CE regarding intrinsic characteristics in relation to emissions and levels of immunity;
- Directive 2002/95/CEE RoHS relating to the prohibition or limitation of use of noxious substances in electrical and electronic equipment;

The manufacturer of the machine is exclusively responsible for the conformity with the Machinery Directive and EMC Directive of a complete installation. Electric motors may not be commissioned until the machines to which they are coupled have themselves been declared conforming with the Machinery Directive (Certificate of Incorporation - Directive 2006/42/CE Annex II 1B).

Conformidad con las directivas comunitarias - Marca CE

ES

Los motores eléctricos de ejecución estándar se ajustan a las siguientes directivas:

- Directiva Baja Tensión 2006/95/CE;
- Directiva EMC 2004/108/CE sobre las características intrínsecas relativas a la emisión y a los niveles de inmunidad;
- Directiva RoHS 2002/95/CE sobre la prohibición o limitación del uso de sustancias nocivas en equipos eléctricos y electrónicos;

La responsabilidad del cumplimiento de la Directiva Máquinas y la Directiva EMC de una instalación completa de todos modos está exclusivamente a cargo del fabricante de la máquina. Los motores eléctricos no deben ponerse en marcha hasta que la maquinaria en la cual están incorporados no sea declarada conforme con la Directiva Máquinas (Certificado de Incorporación - Directiva 2006/42/CE Anexo II 1B).

Conformity with UL/CSA standards

UK

On request, TSX, THX, TBSX, TBHX series electric motors can be manufactured in conformity with the following standards:

- UL1004 "Electric motors"
- CSA C22.2 No.100-04 "Motors and Generators" for the USA and CANADA markets respectively.

Conformidad con las normas UL/CSA

ES

Bajo pedido, los motores de las series TSX, THX, TBSX, TBHX pueden realizarse de conformidad con las normas:

- UL1004 "Electric motors"
- CSA C22.2 No.100-04 "Motors and Generators" respectivamente para los mercados USA y CANADA.

Conformité aux directives communautaires - Marque CE

FR

Les moteurs électriques en exécution standard sont conformes aux directives suivantes :

- Directive Basse Tension 2006/95/CE ;
- Directive CEM 2004/108/CE concernant les caractéristiques intrinsèques relatives à l'émission et aux niveaux d'immunité ;
- Directive RoHS 2002/95/CE concernant l'interdiction ou la limitation de l'usage de substances nocives pour les équipements électriques et électroniques ;

La responsabilité de la conformité à la Directive Machines et à la Directive CEM d'une installation complète est de toute façon et exclusivement à la charge du constructeur de la machine. Les moteurs électriques ne doivent pas fonctionner tant que la machine où ils sont montés n'est pas déclarée conforme à la directive Machines (Certificat d'incorporation - Directive 2006/42/CE Ann. II 1B).

与联盟指令相一致 - CE 标志

CN

+标准的电机符合以下指令:

- 低压指令 2006/95/CE;
- 涉及与排放和免疫级别相关的本质特征的 EMC 2004/108/CE 指令;
- 关于禁用或限制使用电气、电子设备中的有毒物质的指令 2002/95/CEE RoHS

机器制造商专门负责整个安装符合机械指令和 EMC 指令。声明与电动机耦合的机器符合机械指令 (公司证书 - 指令 2006/42/CE Annex II 1B) 之后, 方可可使用电动机。

Conformité aux normes UL/CSA

FR

Sur demande, les moteurs des séries TSX, THX, TBSX, TBHX peuvent être réalisés en conformité avec les normes suivantes :

- UL1004 « Electric motors »
- CSA C22.2 No.100-04 « Motors and Generators » pour les marchés des États-Unis et du Canada, respectivement.

与 UL/CSA 标准相一致

CN

按照要求, TSX、THX、TBSX、TBHX 系列电动机可按照以下标准制造:

- UL1004 “电动机”
- CSAC222 第 100-04 号“电动机和电动机”分别面向美国和加拿大市场。

Conformità alle norme GOST

IT

A richiesta, i motori serie TSX, THX, TBSX, TBHX possono essere realizzati in conformità alla normativa GOST-R per il mercato russo.

Conformity with GOST standards

UK

On request, TSX, THX, TBSX, TBHX series motors can be constructed in conformity with the GOST-R directive for the Russian market.

Conformité aux normes GOST

FR

Sur demande, les moteurs des séries TSX, THX, TBSX, TBHX peuvent être réalisés en conformité à la norme GOST-R pour le marché russe.

Normung nach GOST-Richtlinien

DE

Auf Anfrage können die Elektromotoren der Serie TSX, THX, TBSX, TBHX nach den Richtlinien GOST-R für den russischen Markt gebaut werden.

Conformidad con las normas GOST

ES

Bajo pedido, los motores de las series TSX, THX, TBSX, TBHX pueden realizarse de conformidad con la normativa GOST-R para el mercado ruso.

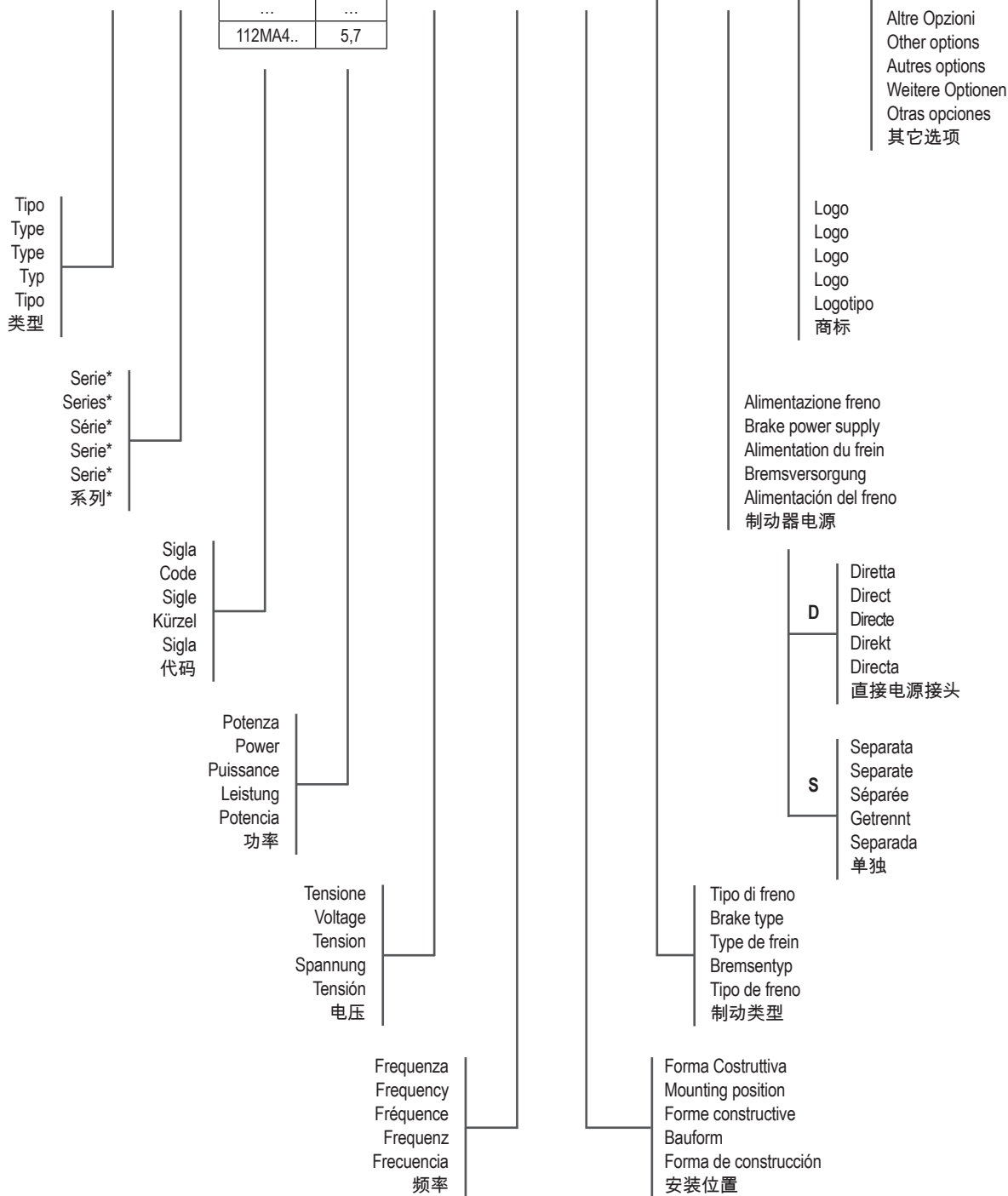
与 GOST 标准相一致

CN

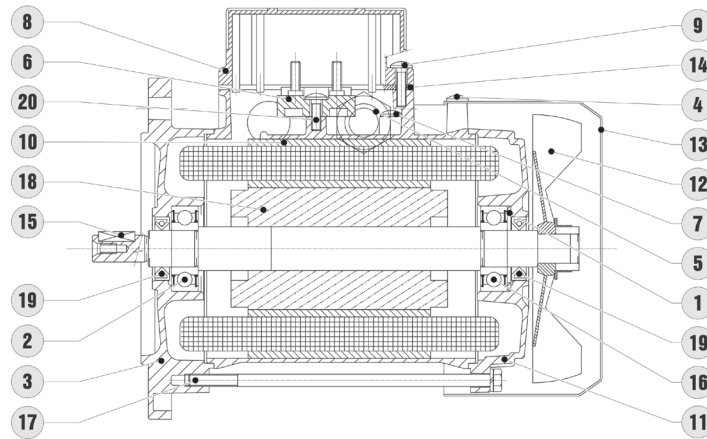
按照要求，TSX、THX、TBSX、TBHX 系列电动机可按照 GOST-R 指令制造，以便面向俄罗斯市场。

Designazione / Designation / Désignation / Bezeichnung / Designación / 指示

TB	S	132SA4	5,5	230/400	-50	B5	FM	-S	MV	...
T	SX	63A..	0,07	400/690	50	B5	FM	S	MV	
TB	HX	60	B14		D		



Caratteristiche costruttive / Design features / Caractéristiques constructives / Konstruktionsmerkmale / Características de construcción / 设计特征



Caratteristiche costruttive

IT

1. Molla di precarico
2. Cuscinetto lato comando
3. Flangia/scudo lato comando
4. Viti fissaggio copriventola in AISI 316
5. Pressacavo
6. Morsettieria
7. Vite di terra
8. Coprimorsettieria
9. Viti fissaggio coprimorsettieria in AISI 316
10. Carcassa con pacco statore avvolto
11. Scudo lato opposto comando
12. Ventola
13. Copriventola
14. Guarnizione coprimorsettieria
15. Linguetta
16. Cuscinetto lato opposto comando
17. Tirante in AISI 316
18. Rotore con albero (indotto)
19. Anello di tenuta
20. Vite fissaggio morsettieria in AISI 316

Carcassa

- in lega di alluminio pressofuso, con elevata resistenza meccanica e caratteristiche anticorrosive;
- alettata; non verniciata (verniciatura opzionale)
- predisposta con anelli di sollevamento a partire dalla grandezza 100;
- predisposta per il montaggio dei piedi in posizione opposta alla morsettieria;
- con morsetto per la messa a terra all'interno della scatola morsettieria; possibilità di collegamento di terra esterno sulla carcassa del motore. Il morsetto è contraddistinto dal simbolo \perp ;
- viti e tiranti in AISI 316.

Albero

In acciaio C40 o equivalente; dimensioni, estremità di uscita e linguetta unificate, secondo IEC60072-1; estremità d'albero con foro filettato lato comando. Albero bisporgente in opzione. Foro esagonale, in opzione, incassato sull'estremità d'albero lato opposto comando per rotazione manuale tramite chiave esagonale diritta (chiave di 6 per \leq gr.90, di 8 per gr.100-112).

Design features

UK

1. Preloaded spring
2. Bearing on driving side
3. Flange/Shield driving side
4. Fan cover fastening screws (AISI 316)
5. Cable gland
6. Terminal box
7. Ground screw
8. Terminal board cover
9. Terminal box fastening screws (AISI 316)
10. Casing complete with winding
11. Shield opposite to driving side
12. Fan
13. Fan cover
14. Terminal box cover gasket F
15. Key
16. Bearing opposite to driving side
17. Tie rod (AISI 316)
18. Rotor with shaft
19. Oil seal
20. Fastening screw for terminal box (AISI 316)

Casing

- in die-cast aluminium alloy, chosen for its high tensile strength and corrosion resistance;
- finned; not painted (painting optional)
- fitted with lifting rings starting from size 100;
- fitted for mounting feet opposite the terminal block;
- fitted with clamp for grounding inside the terminal block; option of external GND connection on the motor casing. The terminal is marked with the symbol \perp ;
- screws and tie rods (AISI 316).

Shaft

In C40 steel or similar; dimensions, standardised output shaft and key, according to IEC60072-1; end of shaft with threaded hole on driving side. Optional double-ended shaft. Optional hexagonal hole which is recessed on the end of the shaft opposite side control for manual rotation through straight hex wrench (6 key for \leq gr.90, 8 for gr.100-112).

Caractéristiques constructives

FR

1. Ressort de précharge
2. Palier côté commande
3. Bride/plaque côté commande
4. Vis de fixation du capot de ventilation (AISI 316)
5. Presse-étoupe
6. Plaque à bornes
7. Vis de terre
8. Couvercle de plaque à bornes
9. Vis de fixation du couvercle (AISI 316)
10. Carcasse avec stator à enroulement
11. Plaque côté opposé à la commande
12. Ventilateur
13. Capot de ventilation
14. Joint de couvercle de plaque à bornes
15. Clavette
16. Palier côté opposé à la commande
17. Tirant (AISI 316)
18. Rotor avec arbre (induit)
19. Bague d'étanchéité
20. Vis de fixation de la plaque à bornes (AISI 316)

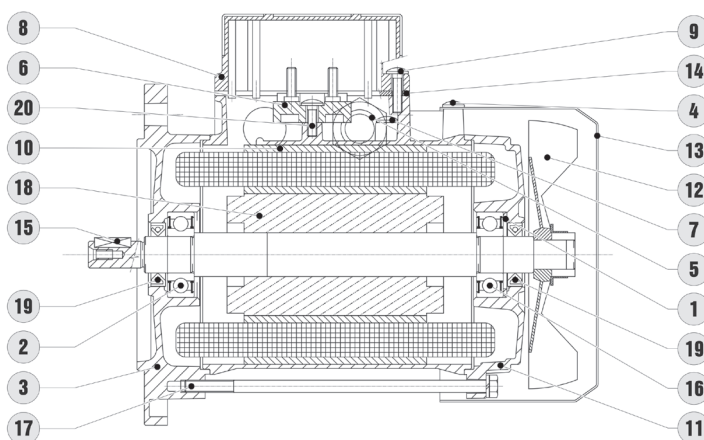
Carcasse

- en alliage d'aluminium moulé sous pression, avec une résistance mécanique élevée et des caractéristiques anticorrosives ;
- à ailettes; carcasse non peinte (peinture à la demande)
- conçue avec anneaux de levage à partir de la dimension 100 ;
- préparée pour le montage des pieds à l'opposé de la plaque à bornes ;
- avec borne pour la mise à terre à l'intérieur de la boîte à bornes ; possibilité de connexion à la terre extérieure sur la carcasse du moteur. La borne est marquée par un symbole \perp ;
- vis et tirant (AISI 316).

Arbre

En acier C40 ou équivalent ; dimensions, extrémités de sortie et clavette unifiées selon la norme IEC60072-1 ; extrémité de l'arbre avec orifice fileté côté commande. Arbre des deux côtés en option. Orifice six pans creux, en option, sur l'extrémité de l'arbre côté opposé de la commande pour la rotation manuelle à l'aide de clé hexagonale droite (clé de 6 pour 90 \leq g., de 8 pour

Caratteristiche costruttive / Design features / Caractéristiques constructives / Konstruktionsmerkmale / Características de construcción / 设计特征



Konstruktionsmerkmale

DE

1. Druckfedern / Platten
2. Lager / antriebsseitig
3. Flansch / Schild antriebsseitig
4. Lüfterhaube Befestigungsschrauben (AISI 316)
5. Verschraubung
6. Klemmkasten
7. Gehäuseschrauben
8. Klemmkastendeckel
9. Klemmkasten Befestigungsschrauben (AISI 316)
10. Komplette Wicklung
11. Schild abtriebsseitig
12. Lüfter
13. Lüfterhaube
14. Klemmkastendeckel mit Dichtung
15. Passfeder
16. Lager abtriebsseitig
17. Stehbolzen (AISI 316)
18. Rotor mit Welle
19. Simmering
20. Klemmbrett Befestigungsschrauben (AISI 316)

Gehäuse

- aus Alu-Druckgußlegierung mit hoher mechanischer Festigkeit und korrosionshemmenden Eigenschaften;
- mit Kühlrippen; nicht lackiert (Lackieren auf Anfrage möglich)
- ab der Baugröße 100 für Tragösen vorbereitet;
- vorbereitet für die Montage der Füße in gegenüber der Klemmleiste liegender Position;
- mit Klemme für Erdung im Innern des Klemmkastens; externe Erdanschlußmöglichkeit auf dem Motorgehäuse. Die Klemme ist durch das Symbol gekennzeichnet $\frac{\text{—}}{\text{—}}$;
- stehbolzen und schrauben aus AISI 316.

Welle

Aus Wellenstahl C40 oder gleichwertig; Abmessungen und Passfeder nach IEC60072-1; Wellenende mit Gewindebohrung im Wellenspiegel. Auf Anfrage zweites Wellenende. Optionale Sechskantbohrung im Wellenende auf Gegenantriebsseite für die manuelle Rotation mithilfe eines Sechskantschlüssels (Schlüssel 6 für \leq Gr. 90, 8 für Gr. 100-112).

Características de construcción

ES

1. Muelle de precarga
2. Rodamiento lado accionamiento
3. Brida / escudo lado accionamiento
4. Tornillos de fijación de la tapa ventilador (AISI 316)
5. Prensaestopas
6. Bornera
7. Tornillo de tierra
8. Tapa de la caja de bornes
9. Tornillos de fijación de la caja de bornes (AISI 316)
10. Carcasa con estator bobinado
11. Escudo lado opuesto al accionamiento
12. Ventilador
13. Tapa-ventilador
14. Junta caja de bornes
15. Chaveta
16. Rodamiento lado opuesto al accionamiento
17. Tirante (AISI 316)
18. Rotor con árbol (inducido)
19. Retén
20. Tornillo de fijación de la bornera (AISI 316)

Carcasa

- de aleación de aluminio fundido a presión, con elevada resistencia mecánica y características anticorrosivas;
- con aletas; sin pintar (pintura bajo pedido)
- preparada con anillas de elevación a partir del tamaño 100;
- preparada para el montaje de los pies en posición opuesta a la bornera;
- con borne para la toma de tierra en el interior de la caja de bornes; posibilidad de conexión de tierra exterior en la carcasa del motor. el borne está indicado con el símbolo $\frac{\text{—}}{\text{—}}$.
- tornillos y tirantes (AISI 316).

Árbol

De acero C40 o equivalente; dimensiones, extremo de salida y chaveta unificadas, según IEC60072-1; extremo de árbol con agujero roscado, lado accionamiento. Como opción se puede suministrar un árbol con dos salidas. Agujero hexagonal, opcional, encajado en la

设计特征

CN

1. 预加载弹簧
2. 驱动侧轴承
3. 法兰/防护罩驱动侧
4. 风扇盖固定螺丝
5. 电缆密封套
6. 接线盒
7. 接地螺丝
8. 接线板盖
9. 接线盒固定螺丝
10. 含有绕组的套管
11. 驱动侧对面的防护罩
12. 风扇
13. 风扇盖
14. 接线盒盖密封垫
15. 键
16. 驱动侧对面的轴承
17. 双头螺栓
18. 轴转子
19. 油封
20. 接线盒的固定螺丝

套管

- 因其高拉力强度和耐蚀性而选择铝合金压铸铸件；
- 带翅片的；未涂漆（涂漆可选）
- 适于吊环，尺寸从 100 开始；
- 适于接线盒对面的安装底座；
- 适于接线盒内部的接地压板；电动机套管上的外部 GND 连接可选。接线由符号标记 $\frac{\text{—}}{\text{—}}$ 。
- 螺钉和螺杆 (AISI 316)。

轴

C40 钢或类似材料；按照 IEC60072-1，尺寸、标准化的输出轴和按钮；驱动侧带螺纹孔的轴端可选的双端轴。六角孔，可选的嵌入式手动旋转轴驱动端直六角扳手（标号 6 \leq gr.90，8至100 GR-112）。

Caratteristiche costruttive

IT

Rotore

Rotore a gabbia di scoiattolo pressofusa in alluminio o in lega di alluminio. L'inclinazione, il numero delle cave e la forma geometrica dei rotori sono studiati in relazione al numero di cave di statore e alla polarità del motore per garantire la massima regolarità di funzionamento anche in applicazioni a velocità variabile, riducendo le pulsazioni di coppia dannose per il corretto funzionamento del motore nonché causa di rumorosità. L'equilibratura del rotore, prevista a partire dalla grandezza 90, viene eseguita dinamicamente con il metodo della mezza chiave secondo la norma ISO 2373 grado G6,3 per intensità di vibrazione normale; su richiesta è possibile eseguire un'equilibratura più spinta (grado G2,3).

Statore e avvolgimento

- Lamierino con proprietà magnetiche controllate. Tutti i motori TSX e TBSX sono costruiti con lamierino magnetico a basse perdite. Tutti i motori THX sono costruiti con lamierino magnetico isolato a bassissime perdite.
- Numero di cave e forma geometrica appropriate in relazione alla polarità del motore, in modo da consentire la massima regolarità di funzionamento;
- Avvolgimento realizzato con rame smaltato grado G2 e in classe H, in grado di conferire un'alta resistenza meccanica e garantire una riserva termica adeguata tale da rallentare l'invecchiamento del motore;
- Sistema di isolamento in classe F;
- Collaudo di tutti i parametri elettrici eseguito al 100% a fine linea di montaggio.

Flangia / scudo

In lega di alluminio pressofuso; lo scudo posteriore è previsto in ghisa nelle versioni con freno elettromagnetico del tipo FM.

Coprimorsettiera

In lega di alluminio pressofuso con logo Motovario.

Ventola

Ventola centrifuga a pale radiali per consentire il raffreddamento in entrambi i sensi di rotazione, calettata esternamente sull'albero motore dalla parte opposta all'accoppiamento. In materiale termoplastico caricato, adatto a funzionare nelle normali temperature d'esercizio del motore. In alluminio in opzione per funzionamento a temperatura ambiente particolarmente alta o bassa.

Copriventola

In lamiera stampata zincata, opportunamente sagomata per evitare fenomeni di risonanza e per migliorare il convogliamento dell'aria sulla carcassa del motore; la griglia di adduzione dell'aria ha dimensioni dei fori, in relazione alla distanza dalle parti rotanti accessibili, conforme alle prescrizioni di sicurezza. imposte dalla norma UNI EN 294.

Design features

UK

Rotor

The rotor is the squirrel-cage type in die-cast aluminium or aluminium alloy. The angle, number of slots and geometrical shape of the rotors have been designed in relation to the number of stator slots and the polarity of the motor to ensure the most regular operation even in variable speed applications, decreasing the phenomenon of torque pulses, detrimental to the motor's correct operation and a cause of running noise. Rotor balancing, from frame size 90, is performed dynamically with the half-key method in accordance with ISO 2373 standard rating G6.3 for normal vibration. On request it is possible to have increased balancing (rating G2.3).

Stator and Winding

- laminations with controlled magnetic properties. All TSX and TBSX pole motors are constructed with low loss magnetic laminations. All THX motors are constructed with very low loss isolated magnetic laminations.
- Appropriate number of slots and geometrical shape in relation to the motor's polarity so as to enable the most regular operation;
- Winding made with glazing copper G2 degree in H class, capable of providing considerable mechanical strength and ensuring an adequate thermal reserve such as to slow down the ageing of the motor;
- Class F insulation system;
- 100% testing of all electrical parameters at line end.

Flange / Shield

Die-cast aluminium alloy; cast iron rear shield on versions with FM.

Terminal block cover

Die-cast aluminium alloy with Motovario logo.

Fan

Centrifugal fan with radial blades to enable cooling in both directions of rotation, keyed externally onto the non-drive-end shaft. Made of loaded thermoplastic, suitable for normal motor operating temperatures. Optionally in aluminium for very high/low ambient temperatures.

Fan cover

Made of galvanised stamped plate, suitably shaped to avoid phenomena of resonance and to improve the flow of air over the motor casing. The air feed grill has holes of a size, in relation to the distance from the accessible rotating parts, in conformity with the safety requirements of the UNI EN 294 standard.

Caractéristiques constructives

FR

100-112 g.).

Rotor

Rotor à cage d'écureuil moulée sous pression, en aluminium ou alliage d'aluminium. L'inclinaison, le nombre d'encoches et la forme géométrique des rotors ont été étudiés en considérant le nombre d'encoches du stator et la polarité du moteur, afin d'assurer un fonctionnement régulier, même en cas d'applications à vitesse variable, et de réduire les pulsations de couple nuisibles au fonctionnement correct du moteur et sources de bruit. L'équilibrage du rotor, prévu à partir de la taille 90, est effectué d'une façon dynamique, en utilisant la méthode de la demi-clavette conformément à la norme ISO 2373, degré G6,3 pour intensité de vibration normale; sur demande, on peut effectuer un équilibrage plus poussé (degré G2,3).

Stator et enroulement

- Tôle avec propriétés magnétiques contrôlées. Tous les moteurs TSX et TBSX pôles sont construits avec une tôle magnétique à faibles pertes. Tous les moteurs THX sont construits avec une tôle magnétique isolée à très faibles pertes.
- Nombre d'encoches et géométrie appropriés par rapport à la polarité du moteur, pour obtenir le fonctionnement le plus régulier possible;
- Enroulement réalisé en cuivre émaillé de degré G2 et classe H, en mesure d'assurer une résistance mécanique élevée et une réserve thermique permettant de ralentir le vieillissement du moteur;
- Système d'isolation de classe F;
- Essai de tous les paramètres électriques effectué à 100% en fin de ligne de montage.

Bride / plaque

En alliage d'aluminium moulé sous pression; dans les versions avec frein électromagnétique de type FM, la plaque postérieure est en fonte.

Couvercle de plaque à bornes

En alliage d'aluminium moulé sous pression avec logo Motovario.

Ventilateur

Ventilateur centrifuge à pales radiales pour le refroidissement dans les deux sens de rotation, monté à l'extérieur sur l'arbre moteur du côté opposé à l'accouplement; En matériel thermoplastique chargé, indiqué pour fonctionner aux températures de service normales du moteur. En aluminium en option pour fonctionner à une température ambiante particulièrement haute ou basse.

Capot de ventilation

En tôle zinguée estampée, dûment profilée pour éviter les phénomènes de résonance et pour améliorer la circulation de l'air sur la carcasse du moteur; la grille d'aération possède des orifices de dimensions conformes aux prescriptions de sécurité établies par la norme UNI EN 294, en fonction de la distance qui la sépare des parties rotatives accessibles.

Konstruktionsmerkmale

DE

Rotor

Bei dem Rotor handelt es sich um einen Druckguss-Käfigläufer aus Aluminium oder einer Alulegierung. Neigung und geometrische Form der Läufermutter richtet sich nach der Zahl der Ständermutter und der Motorpolung, um auch bei Anwendungen mit veränderlicher Geschwindigkeit einen gleichförmigen Betrieb sicherzustellen und das Auftreten von Momentpulsationen zu reduzieren, die sich auf einen korrekten Betrieb des Motors und seine dynamischen Leistungen negativ auswirken. Die ab Baugröße 90 vorgesehene Läuferwuchtung wird für normale Wuchtgüte nach ISO 2373 Grad 6.3 mit halbem Keil durchgeführt.

Ständer und Wicklung

- Ständerbleche mit guten magnetischen Eigenschaften. Alle Motoren TSX und TBSX sind aus magnetischen Ständerblechen mit geringen Verlusten. Alle Motoren THX sind aus isolierten magnetischen Ständerblechen mit extrem geringen Verlusten.
- geeignete Nutzahl und Nutform entsprechend der Motorpolung, um einen hohen gleichmäßigen Lauf zu ermöglichen;
- Zweischichtwicklung Isol. Kupfergrad entspricht G2 – Klasse H, die eine hohe mechanische Festigkeit bietet und eine Wärmereserve garantiert, die das Altern des Motors verlangsamt;
- - Isolationsklasse F;
- 100% durchgeführte Prüfung bei Bearbeitungsen- de aller elektrischen Werte

Flansch / Lagerschild

Aus druckgegossener Alulegierung; das hintere Lagerschild ist aus Gusseisen für die Versionen mit elektromagnetischer Bremse vom Typ FM.

Klemmkastendeckel

Aus druckgegossener Alulegierung mit Logo Motovario.

Lüfter

Radiallüfter für beide Drehrichtungen, auf das gegenantriebsseitige Wellenende aufgeschraubt. Aus thermoplastischem Material mit Glasfaserverstärkung, für die normalen Betriebstemperaturen des Motors geeignet. Auf Wunsch aus Aluminium für den Betrieb bei besonders hohen oder niedrigen Umgebungstemperaturen.

Lüfterhaube

Aus verzinktem Lochblech in geeigneter Formgebung zur Vermeidung von Resonanzerscheinungen und zur Verbesserung der Luftführung. Die Größe der Öffnungen des Luftzuführungsgitters entspricht den Sicherheitsvorschriften nach UNI EN 294.

Características de construcción

ES

extremidad del eje del lado opuesto del mando para la rotación manual mediante llave hexagonal recta (llave de 6 para ≤ 90 gr., de 8 para 100-112 gr.).

Rotor

El rotor es de jaula de ardilla de aluminio fundido a presión o de aleación de aluminio. La inclinación, el número de ranuras y la forma geométrica de los rotores han sido estudiados con relación al número de ranuras de estator y a la polaridad del motor para garantizar la máxima regularidad de funcionamiento incluso en aplicaciones con velocidad variable; de esta forma se reducen las pulsaciones de par, perjudiciales para el funcionamiento correcto del motor y causa de ruido. El equilibrado del rotor, previsto a partir del tamaño 90, se ejecuta dinámicamente con el método de la media chaveta según la norma ISO 2373 grado G6,3 para intensidad de vibración normal; si así se solicita, se puede llevar a cabo un equilibrado de más precisión (grado G2,3).

Estator y bobina

- Chapa con propiedades magnéticas controladas. Todos los motores TSX y TBSX están contruidos con chapa magnética de bajas pérdidas. Todos los motores THX están contruidos con chapa magnética aislada y de muy bajas pérdidas.
- Número de ranuras y forma geométrica idóneas de acuerdo con la polaridad del motor; de esta forma se obtiene la máxima regularidad de funcionamiento;
- Bobina realizada con cobre esmaltado grado G2 en clase H, capaz de otorgar una alta resistencia mecánica y garantizar una reserva térmica adecuada para aminorar el envejecimiento del motor;
- Sistema de aislamiento de clase F;
- Prueba de todos los parámetros eléctricos realizada al 100% al final de la línea de montaje.

Brida / Escudo

De aleación de aluminio fundido a presión; el escudo posterior será de hierro fundido en las versiones con freno electromagnético de tipo FM.

Tapa de la caja de bornes

De aleación de aluminio fundido a presión con logotipo Motovario.

Ventilador

Ventilador centrífugo de aspas radiales para permitir la refrigeración en ambas direcciones de rotación, ensamblado externamente sobre el árbol motor por la parte opuesta al acoplamiento. De material termoplástico cargado, adecuado para funcionar a la temperatura normal de ejercicio del motor. Opción en aluminio para funcionamiento a temperatura ambiente particularmente alta o baja.

Tapa-ventilador

De chapa moldeada galvanizada, adecuadamente perfilada para evitar fenómenos de resonancia y para mejorar la conducción del aire a la carcasa del motor; los agujeros de la rejilla de suministro del aire son de dimensiones conformes con las prescripciones de seguridad exigidas por la norma UNI EN 294, de acuerdo con la distancia de las partes rotantes accesibles.

设计特征

CN

转子

铝制或铝合金压膜中的转子为鼠笼型。有关定子槽的数目和电动机的极性，已设计了转子的角度、插槽数和几何形状，从而在应用变速时确保最常规的运行，减少扭矩脉冲现象、对电动机正确操作的损害和引起运行噪音。按照简正振动的 ISO 2373 标准等级 G6.3，使用半键方法从轴尺寸 90 动态执行转子平衡。按照要求，可具有增强的平衡(等级 G2.3)。

定子和绕组

- 带控制磁性的叠片。所有 TSX、TBSX 极电动机均由低损耗磁叠层构造而成。所有 THX 电动机均由损耗极低的隔离磁叠层构造而成。
- 关于电动机极性，选择合适的插槽数和几何形状以确保常规操作；
- 带双层 H 级 G2 度上光铜的铜制绕组能够提供相当大的机械强度并确保足够的热保护以延缓电动机的老化；
- F 级绝缘系统；
- 100% 测试所有线路端电参数。

法兰/防护罩

压铸铝合金；FM 铸铁后端盖版本。

接线盒盖

带有摩泽利商标的压铸铝合金。

风扇

带径向叶片的离心风扇可在两个旋转方向上都起到冷却作用，在非驱动端轴的外部实施键控。由负载的热塑性物质制成，适于正常的电动机操作温度。极高/低环境温度下可选择的铝。

风扇盖

由镀锌冲片制成，合适的形状可避免共振现象并加速电动机套管上方的空气流动。供气栅格的孔尺寸与可触及的旋转部件距离相关，符合 UNI EN 294 标准的安全要求。

Caratteristiche costruttive

IT

Pressacavo e tappi

In conformità alla Direttiva Europea 80/181/CEE (e successive modifiche 89/617/CEE e 2009/3/CEE) riguardante la standardizzazione dimensionale e quindi le conseguenti normative EN50262 e DIN42925, nella filettatura per i pressacavi si utilizzano le unità metriche.

Per tutte le grandezze motore i pressacavi e la targhetta sono posizionabili anche sul lato opposto a quello standard (rispettivamente destro e sinistro con vista lato accoppiamento).

Per tutte le grandezze motore la forma costruttiva B3 è eseguita tramite piedi riportati con morsetteria opposta ai piedi.

A richiesta, per le grandezze motore è possibile valutare soluzioni con pressacavo lato ventola; si consiglia in questo caso di interpellare il nostro servizio tecnico, per fattibilità tecnica e quote dimensionali.

Design features

UK

Cable glands and plugs

In conformity with European Directive 80/181/CEE (and subsequent amendments 89/617/CEE and 2009/3/CEE) regarding dimensional standardisation and hence standards EN50262 and DIN42925, metric units are used in cable gland threads.

For all motor sizes cable glands and nameplates may also be located opposite the standard side (respectively right and left viewed from the coupling side).

For all motor sizes mounting position B3 is mounted on feet with terminal block on the opposite side.

On request for motor sizes it is possible to have the cable gland fan side; in this case call our Technical Service for technical feasibility and dimensions.

Caractéristiques constructives

FR

Presse-étoupe et bouchons

Conformément à la Directive Européenne 80/181/CEE (et ses modifications successives 89/617/CEE et 2009/3/CEE) qui concerne la standardisation dimensionnelle et les normes consécutives EN50262 et DIN42925, ce sont les unités métriques qui sont utilisées pour désigner le filetage des presse-étoupes.

Pour toutes les tailles de moteurs, les presse-étoupes et la plaque signalétique peuvent également être positionnés du côté opposé au côté standard (respectivement à droite et à gauche si l'on regarde le moteur du côté de l'accouplement).

Pour toutes les tailles de moteurs, la forme constructive B3 est réalisée en utilisant des pieds rapportés, la plaque à bornes étant opposée aux pieds.

Sur demande, pour certaines tailles de moteurs, il est possible d'envisager des solutions avec le presse-étoupe du côté du ventilateur; dans ce cas, il est conseillé de contacter notre service technique pour connaître la faisabilité technique et les dimensions.

MOTORE STANDARD (famiglie TSX, THX) / STANDARD MOTOR (TSX, THX) / MOTEUR STANDARD (familles TSX, THX) / STANDARDMOTOR (Gruppen TSX, THX) / MOTOR ESTÁNDAR (familias TSX, THX) / 标准电动机 (TSX, THX)

Grandezza Size Taille Bauggröße Tamaño 规格	Predisposizione pressacavi Fitted for cable gland Prédisposition des presse-étoupes Vorbereitung für Verschraubungen Predisposición de prensaestopas 适合电缆密封套	Pressacavo fornito Cable gland included Presse-étoupe fourni Verschraubung mitgeliefert Prensaestopas suministrado 包括电缆密封套	Tappi forniti Plugs included Bouchons fournis Deckel mitgeliefert Tapones suministrados 包括插头	Ingresso cavi Cable entry point Entrée de câbles Kabeleinführung Entrada cables 电缆接入点 Ø min - max 直径最小值 - 最大值 [mm]	Morsetti alimentazione Power terminal clamps Bornes d'alimentation Ausstattung Klemmbrett Bornes de alimentación 电源终端线夹	Coppia di serraggio Tightening torque Couple de serrage Par de apriete Anzugsmoment 拉紧转矩 max [Nm] 最大值 [Nm]
63	4 x M16 x 1,5 (2 per lato / 2 per side / 2 par côté / 2 pro Seite / 2 por lado / 每侧 2 个)	(1) 1 x M16 x 1,5	-	5 - 10	M4	2
71 - 80	2 x M16 x 1,5 2 x M20 x 1,5 (1 + 1 per lato / 1 + 1 per side / 1 + 1 par côté / 1 + 1 pro Seite / 1 + 1 por lado / 每侧 2 个)	(1) 1 x M20 x 1,5	-	6 - 12	M4	2
90	2x M25 x 1,5 (1 per lato / 1 per side / 1 par côté / 1 pro Seite / 1 por lado / 每侧 1 个)	1 x M25 x 1,5	1 x M25 x 1,5	9 - 17	M5	3
100	2x M25 x 1,5 (1 per lato / 1 per side / 1 par côté / 1 pro Seite / 1 por lado / 每侧 1 个)	1 x M25 x 1,5	1 x M25 x 1,5	9 - 17	M5	3
112	2x M25 x 1,5 (1 per lato / 1 per side / 1 par côté / 1 pro Seite / 1 por lado / 每侧 1 个)	1 x M25 x 1,5	1 x M25 x 1,5	9 - 17	M5	3

Note / Notes / Remarques

(1) Per le grandezze motore 63-71-80 in versione standard i pressacavi non sono montati ma sono forniti a corredo del motore. I pressacavi possono essere montati nella posizione desiderata sfondando uno dei setti predisposti sulla scatola morsetteria.

For motor sizes 63-71-80 in the standard version, cable glands are not installed but are included with the motor. The cable glands may be mounted in the desired positions by breaking on of the caps on the terminal block box.

Pour les moteurs de tailles 63-71-80 en version standard, les presse-étoupes ne sont pas montés mais sont fournis avec le moteur. Les presse-étoupes peuvent être montés dans la position souhaitée en défonçant l'un des bouchons situés sur la boîte à bornes.

Für die Motorgrößen 63-71-80 der Standardversion sind die Verschraubungen nicht montiert, werden aber mit dem Motor mitgeliefert. Die Verschraubungen können in gewünschter Position an einem der vorbereiteten und durchzustechenden Sitzen im Klemmkasten montiert werden.

Para los tamaños de motor 63-71-80 en versión estándar los prensaestopas no se suministran montados sino en dotación al motor. Los prensaestopas se pueden montar en la posición deseada rompiendo uno de los tabiques troquelados de la caja de bornes.

对于标准机型电动机尺寸 63-71-80，无需安装电缆密封套，而是将其置于电动机中。中断接线盒上的顶罩在需要的位置安装电缆密封套。

- (2)
- a) Alimentazione diretta: forniti 3 tappi montati, 1 pressacavo M16 a corredo, l'altro pressacavo è montato;
 - a) Direct power: 3 plugs installed, 1 M16 cable gland included, the other cable gland is already installed;
 - a) Alimentation directe: 3 bouchons montés, 1 presse-étoupe M16 fourni, l'autre presse-étoupe étant monté;
 - a) Direkte Einspeisung: geliefert werden: 3 montierte Deckel, 1 Verschraubung M16, eine weitere Verschraubung ist montiert;
 - a) Alimentación directa: 3 tapones montados y 1 prensaestopas M16 en dotación; el otro prensaestopas está montado;
 - a) 直接电源: 安装 3 个插头, 含有 1 个 M16 电缆密封套, 另一个电缆密封套已安装;
 - b) Alimentazione separata: forniti 2 tappi montati, i due pressacavi sono montati entrambi.
 - b) Separate power: 2 plugs installed, both cable glands installed.
 - b) Alimentation séparée: 2 bouchons montés, les presse-étoupes étant tous les deux montés.
 - b) Getrennte Einspeisung: geliefert werden: 2 montierte Deckel, beide Verschraubungen bereits montiert.
 - b) Alimentación separada: 2 tapones montados; los dos prensaestopas se suministran montados.
 - b) 独立电源: 安装 2 个插头, 两个电缆密封套已安装。

Konstruktionsmerkmale

DE

Verschraubung und Deckel

Gemäß der Europäischen Vorschrift 80/181/EWG (und folgende Änderungen 89/617/EWG und 2009/3/EWG) betreffend der Größenstandardisierung und damit gemäß der Vorschriften EN50262 und DIN42925, werden für die Gewinde der Verschraubungen die metrischen Maßeinheiten verwendet.

Bei allen Motorgößen können die Verschraubungen und das Typenschild auch gegenüber der Standardposition montiert werden (respektive rechts und links auf die Anschlussseite blickend).

Alle Motorengrößen der Bauform B3 ist mit anschraubbaren Füßen ausgestattet und der Klemmkasten ist auf der den Füßen gegenüberliegenden Seite installiert.

Auf Anfrage kann die Kabeleinführung zur Lüfterhaube hin montiert werden. Entsprechende Anfragen zur technischen Machbarkeit und Größenangaben bitte an das technische Büro richten.

Características de construcción

ES

Prensaestopas y tapones

De conformidad con la Directiva Europea 80/181/CEE (y posteriores enmiendas 89/617/CEE y 2009/3/CEE) sobre la estandarización dimensional, y las consiguientes normas EN50262 y DIN42925, para las roscas de los prensaestopas se utilizan las unidades métricas.

En todos los tamaños de motor, los prensaestopas y la placa se pueden colocar también del lado opuesto al estándar (respectivamente derecho e izquierdo, vistos desde el acoplamiento).

Para todos los tamaños de motor la forma de construcción B3 se ejecuta mediante pies repujados con bomería opuesta a los pies.

Bajo pedido es posible estudiar soluciones con prensaestopas del lado del ventilador; se recomienda consultar con nuestro servicio técnico para la factibilidad y las dimensiones.

设计特征

CN

电缆密封套和插头

遵照关于尺寸标准化，以及 EN50262 和 DIN42925 标准的欧洲指令 80/181/CEE (以及随后的修订 89/617/CEE 和 2009/3/CEE)，电缆密封套螺纹使用米制单位。

对于所有的电动机尺寸，电缆密封盖和铭牌也可置于标准侧的对面 (从两侧看，分别在右侧和左侧)。

对于所有电动机尺寸的安装位置，B3 安装在对面接线盒的底座上。

按照对电动机尺寸的要求，可在风扇侧安装电缆密封盖；在此情况下，向技术服务部门咨询技术可行性及尺寸。

MOTORE AUTOFRENANTE (famiglie TBSX, TBHX) / BRAKE MOTOR (TBSX, TBHX) / MOTEUR FREIN (familles TBSX, TBHX) / BRENSMOTOREN (Gruppen TBSX, TBHX) / MOTOR-FRENO (familias TBSX, TBHX) / 制动电动机 (TBSX、TBHX)

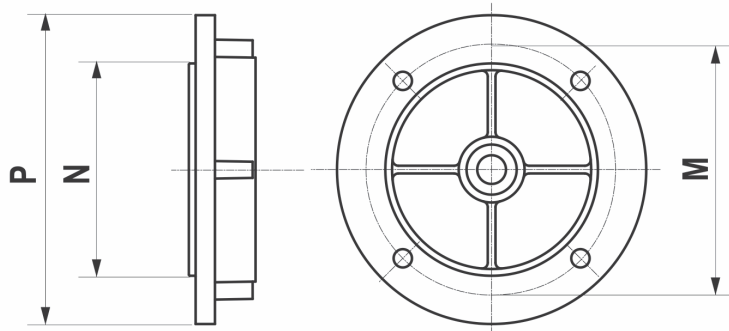
Grandezza Size Taille Baugröße Tamaño 规格	Predisposizione passaggio cavi Cable routing Prédisposition des passages de câbles Vorbereitung Kabeldurchführung Predisposición del paso de los cables 电缆布线	Pressacavi Cable glands Presse-étoupes Verschraubung Prensaestopas 电缆密封套	Tappi Plugs Bouchons Deckel Tapones 插头	Ingresso cavi Cable entry point Entrée de câbles Kabeleinführung Entrada cables 电缆接入点 Ø min - max 直径最小值 - 最大值 [mm]	Morsetti alimentazione Power terminal clamps Bornes d'alimentation Ausstattung Klemmbrett Bornes de alimentation 电源终端线夹	Coppia di serraggio Tightening torque Couple de serrage Anzugsmoment Par de apriete 拉紧转矩 max [Nm] 最大值 [Nm]
63	4 x M16 x 1,5 (2 per lato / 2 per side / 2 par côté / 2 pro Seite / 2 por lado / 每侧 2 个)	(2) 2 x M16 x 1,5	(2) 2 o 3 x M20 x 1,5	5 - 10	M4	2
71 - 80	4 x M20 x 1,5 (2 per lato / 2 per side / 2 par côté / 2 pro Seite / 2 por lado / 每侧 2 个)	(2) 1 x M20 x 1,5 1 x M16 x 1,5	(2) 2 o 3 x M20 x 1,5	6 - 12	M4	2
90	2 x M25 x 1,5 2 x M20 x 1,5	(3) 1 x M25 x 1,5 1 x M20 x 1,5	(3) 1 x M25 x 1,5 1 o 2 x M20 x 1,5	9 - 17	M5	3
100	2 x M25 x 1,5 2 x M20 x 1,5	(3) 1 x M25 x 1,5 1 x M20 x 1,5	(3) 1 x M25 x 1,5 1 o 2 x M20 x 1,5	9 - 17	M5	3
112	2 x M25 x 1,5 2 x M20 x 1,5	(3) 1 x M25 x 1,5 1 x M20 x 1,5	(3) 1 x M25 x 1,5 1 o 2 x M20 x 1,5	9 - 17	M5	3

(4)

- (3) a) Alimentazione diretta: forniti 3 tappi montati, 1 pressacavo M20 a corredo, l'altro pressacavo è montato;
a) Direct power: 3 plugs installed, 1 M20 cable gland included, the other cable gland is already installed
a) Alimentation directe : 3 bouchons montés, 1 presse-étoupe M20 fourni, l'autre presse-étoupe étant monté ;
a) Direkte Einspeisung: geliefert werden: 3 montierte Deckel, 1 Verschraubung M20, eine weitere Verschraubung ist montiert;
a) Alimentación directa: 3 tapones montados y 1 prensaestopas M20 en dotación; el otro prensaestopas está montado;
a) 直接电源 : 安装 3 个插头 , 含有 1 个 M20 电缆密封套 , 另一个电缆密封套已安装 ;
b) Alimentazione separata: forniti 2 tappi montati, i due pressacavi sono montati entrambi.
b) Separate power: 2 plugs installed, both cable glands installed.
b) Alimentation séparée : 2 bouchons montés, les presse-étoupes étant tous les deux montés.
b) Getrennte Einspeisung: geliefert werden: 2 montierte Deckel, beide Verschraubungen bereits montiert.
b) Alimentación separada; 2 tapones montados; los dos prensaestopas se suministran montados.
b) 独立电源 : 安装 2 个插头 , 两个电缆密封套已安装。
- (4) a) Alimentazione diretta: fornito 1 tappo montato, 1 pressacavo M20 a corredo, l'altro pressacavo è montato;
a) Direct power: 1 plug installed, 1 M20 cable gland included, the other cable gland is already installed;
a) Alimentation directe : 1 bouchon monté, 1 presse-étoupe M20 fourni, l'autre presse-étoupe étant monté ;
a) Direkte Einspeisung: geliefert werden: 1 montierter Deckel, 1 Verschraubung M20, eine weitere Verschraubung ist montiert;
a) Alimentación directa: 1 tapón montado y 1 prensaestopas M20 en dotación; el otro prensaestopas está montado;
a) 直接电源 : 安装 1 个插头 , 含有 1 个电缆密封套 , 另一个电缆密封套已安装 ;
b) Alimentazione separata: tappi non forniti, i due pressacavi sono montati entrambi.
b) Separate power: plugs not included, both cable glands installed.
b) Alimentation séparée : bouchons non fournis, les presse-étoupes étant tous les deux montés.
b) Getrennte Einspeisung: die Deckel werden nicht geliefert, beide Verschraubungen sind bereits montiert.
b) Alimentación separada; tapones no suministrados; los dos prensaestopas se suministran montados.
b) 独立电源 : 不含插头 , 两个电缆密封套已安装。

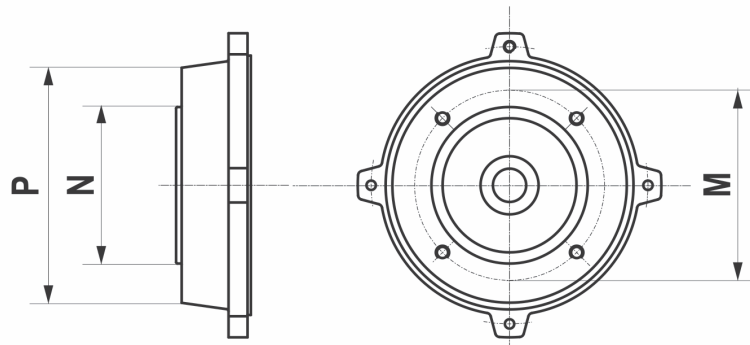
Caratteristiche costruttive / Design features / Caractéristiques constructives / Konstruktionsmerkmale / Características de construcción / 设计特征

Flangia B5 (fori passanti)
 Flange B5 (through holes)
 Bride B5 (orifices de passage)
 Flansch B5 (Durchgehende Öffnungen)
 Brida B5 (agujeros de paso)
 法兰 B5 (通孔)



		P [mm]	M [mm]	N [mm]	Ø F [mm]	materiale material matériau Material material 材料
63	A	140	115	95	9,5	Al
71	B	140	115	95	9,5	Al
	A	160	130	110	9,5	Al
80/90	B	160	130	110	9,5	Al
	A	200	165	130	11,5	Al
100/112	B	200	165	130	11,5	Al
	A	250	215	180	11,5	Al

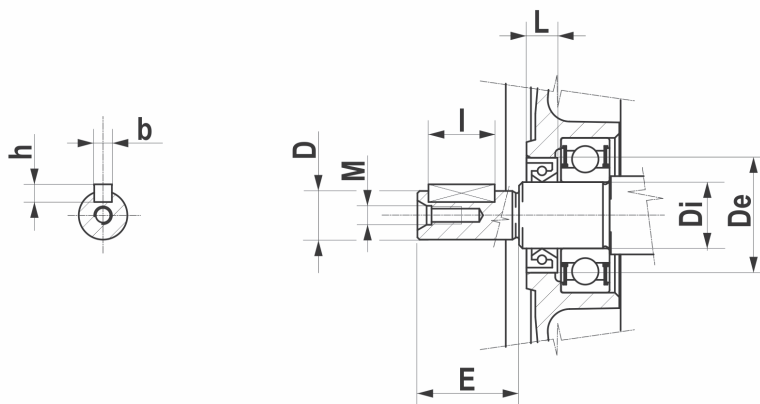
Flangia B14 (fori filettati)
 Flange B14 (threaded holes)
 Bride B14 (orifices filetés)
 Flansch B14 (Gewindebohrungen)
 Brida B14 (agujeros roscados)
 法兰 B14 (螺纹孔)



		P [mm]	M [mm]	N [mm]	Ø F	materiale material matériau Material material 材料
63	B	80	65	50	M5	Al
	A	90	75	60	M5	Al
71	B	90	75	60	M5	Al
	A	105	85	70	M6	Al
80	B	105	85	70	M6	Al
	A	120	100	80	M6	Al
90	B	120	100	80	M6	Al
	A	140	115	95	M8	Al
100 / 112	B	140	115	95	M8	Al
	A	160	130	110	M8	Al

Caratteristiche costruttive / Design features / Caractéristiques constructives / Konstruktionsmerkmale / Características de construcción / 设计特征

Estremità di uscita albero motore – lato comando
 Motor shaft end – drive side
 Extrémité de sortie de l'arbre moteur – côté commande
 Austrittsseite Motorwelle – Wellenspiegel
 Extremo de salida del árbol motor - lado accionamiento
 电动机轴端 - 驱动侧



		$\varnothing D \times E$ [mm]	M	linguetta "A" key "A" clavette "A" Passfeder "A" chaveta "A" 键 "A" [mm]	b x h x l b x h x l b x h x l b x h x l b x h x l b x h x l
63	B	9 x 20	M3	3 x 3 x 12	
	A	11 x 23	M4	4 x 4 x 15	
71	B	11 x 23	M4	4 x 4 x 15	
	A	14 x 30	M5	5 x 5 x 20	
80	B	14 x 30	M5	5 x 5 x 20	
	A	19 x 40	M6	6 x 6 x 30	
90	B	19 x 40	M6	6 x 6 x 30	
	A	24 x 50	M8	8 x 7 x 35	
100-112	B	24 x 50	M8	8 x 7 x 35	
	A	28 x 60	M10	8 x 7 x 45	

A) Standard B) Ridotta

Nota: interpellare il ns. servizio tecnico per eventuali soluzioni con flange ridotte o maggiorate

A) Standard B) Reduced

Note: contact our technical service for solutions with reduced or oversize flanges

A) Standard B) Réduite

Remarque: consulter notre service technique pour d'éventuelles solutions avec brides réduites ou agrandies

A) Standard B) Reduziert

Anmerkung: Anfragen zu eventuellen Lösungen mit reduzierten oder vergrößerten Flanschen an unser Technisches Büro richten

A) Estándar B) Reducida

Nota: consultar con nuestro servicio técnico para soluciones con bridas de menor o mayor tamaño

A) 标准 B) 缩减

注释: 联系我们的技术服务以解决缩减或超规格的法兰

Caratteristiche costruttive / Design features / Caractéristiques constructives / Konstruktionsmerkmale / Características de construcción / 设计特征/

Caratteristiche costruttive

IT

Cuscinetti

I cuscinetti utilizzati sono radiali ad una corona di sfere, con gioco normale, lubrificati a vita, schermatura 2RS. I cuscinetti posteriori sono precaricati mediante anello di compensazione che agisce sull'anello esterno dei cuscinetti per ridurre la rumorosità di funzionamento e consentire spostamenti assiali per effetto termico.

Design features

UK

Bearings

Radial, single race ball bearings are used, with normal play, lubricated for life, shielding 2RS. The rear bearings are pre-loaded with a compensation ring that acts on the external ring of bearings to decrease operating noise and to enable axial movement by thermal action.

Caractéristiques constructives

FR

Paliers

Les paliers utilisés sont radiaux, à une couronne à billes, avec jeu normal, lubrifiés à vie, avec blindage 2RS. Les paliers postérieurs sont préchargés par l'intermédiaire d'un anneau de compensation agissant sur la bague extérieure des paliers pour réduire les bruits de fonctionnement et permettre des déplacements axiaux par effet thermique.

Konstruktionsmerkmale

DE

Lager

Verwendet werden einreihige dauergeschmierte Rillenkugellager mit normalem Spiel, abschirmung 2RS. Die B-seitigen Lager sind angestellt, um die Laufgeräusche zu verringern und Längsausdehnungen durch Wärmedehnungen auszugleichen.

Características de construcción

ES

Rodamientos

Los rodamientos utilizados son radiales y de corona de esferas, con juego normal, lubricados de por vida, con pantalla 2RS. Los rodamientos posteriores están pre-cargados mediante una anilla de compensación que actúa sobre la anilla exterior de los rodamientos para reducir el ruido de funcionamiento y permitir desplazamientos axiales por efecto térmico.

设计特征

CN

轴承

向心、单轨滚珠轴承，正常的齿侧间隙，终身润滑，两侧密封。用轴承外环上的加强环预载后轴承以降低操作噪音并通过热作用执行轴向移动。

grandezza motore motor size taille du moteur Motorgröße tamaño motor 电动机尺寸	cuscinetto lato comando (DE) drive side bearing (DE) palier côté commande (DE) Lager antriebsseitig (DE) rodamiento lado accionamiento (DE) 驱动侧轴承 (DE)	cuscinetto lato opposto comando (NDE) non-drive side bearing (NDE) palier côté opposé à la commande (NDE) Lager abtriebsseitig (NDE) rodamiento lado opuesto al accionamiento (NDE) 非驱动侧轴承 (NDE)	coefficiente di carico statico CO [N] static load coefficient CO [N] coefficient de charge statique CO [N] Koeffizient statische Last CO [N] coeficiente de carga estática CO [N] 静载荷系数 CO [N]
63	6202 2Z	6202 2Z/2RS	3750
71	6202 2Z	6202 2Z/2RS	3750
80	6204 2Z	6204 2Z/2RS	6550
90S/L	6205 2Z	6205 2Z/2RS	7800
100	6206 2Z	6206 2Z/2RS	11200
112	6306 2Z	6306 2Z/2RS	16000

Gradi di protezione

IT

Definizione e applicabilità (IEC 60034-5):

Con grado di protezione si definisce il livello di protezione dell'involucro per quanto riguarda:

- la protezione delle persone contro l'avvicinamento o il contatto con parti in tensione;
- la protezione contro la penetrazione di corpi solidi estranei;
- la protezione contro gli effetti dannosi dovuti alla penetrazione di acqua.

Non si tiene conto della protezione contro i danni meccanici o condizioni particolari, quali umidità (per esempio quella provocata da condensa), vapori corrosivi, muffe o insetti, atmosfere esplosive.

Le sigle per indicare i gradi di protezione sono costituite dalle lettere IP seguite da due cifre caratteristiche che indicano la conformità alle condizioni stabilite in tabella.

I motori elettrici Motovario in esecuzione standard hanno grado di protezione IP56; in opzione è disponibile l'esecuzione con grado di protezione IP66.

I motori elettrici autofrenanti Motovario hanno grado di protezione standard IP56; in opzione è disponibile l'esecuzione con grado di protezione IP66.

Non sono fornibili motori con grado di protezione superiore a IP66.

Il grado di protezione dei motori è garantito e certificato da prove eseguite presso laboratorio accreditato.

Protection ratings

UK

Definition and applicability (IEC 60034-5):

The protection rating gives the protection provided by the enclosure in relation to:

- protection of persons against approaching or contact with live components;
- protection against ingress of solid foreign matter;
- protection against damage by water.

It does not account for protection against mechanical damage or special conditions, including humidity (for example, as caused by condensation), corrosive vapours, mould, insects or explosive atmospheres.

The code indicating the protection rating is composed of the letters IP followed by two characteristic digits which indicate conformity with the conditions indicated in the table.

The Motovario electric motors in standard operation have an IP56 degree of protection; optionals include execution with IP66 degree of protection.

The Motovario self-braking electric motors have an IP56 degree of protection; optionals include execution with IP66 degree of protection.

Motors with superior degree of protection of IP66 cannot be supplied.

Protection degree of the motors is guaranteed and certified by tests carried out in qualified testing room.

Degrés de protection

FR

Définition et applicabilité (IEC 60034-5) :

Par degré de protection, on entend le niveau de protection de l'enveloppe en ce qui concerne :

- la protection des personnes contre l'approche ou le contact avec des parties sous tension ;
- la protection contre la pénétration de corps étrangers solides ;
- la protection contre les effets nocifs dus à la pénétration d'eau.

On ne tient pas compte de la protection contre les dommages mécaniques ou les conditions particulières, telles que l'humidité (par exemple celle causée par la condensation), les vapeurs corrosives, les moisissures ou les insectes, les atmosphères explosives.

Les sigles utilisés pour indiquer les degrés de protection sont composés des lettres IP suivies de deux chiffres qui indiquent la conformité aux conditions établies dans le tableau.

Les moteurs électriques Motovario, en exécution standard, ont un degré de protection IP56 ; l'exécution avec un degré de protection IP66 est disponible en option.

Les moteurs électriques auto-freinant Motovario ont un degré de protection standard IP56 ; l'exécution avec un degré de protection IP66 est disponible en option.

Des moteurs avec un degré de protection supérieur à IP66 ne peuvent pas être fournis.

Le degré de protection des moteurs est garanti et certifié par des essais effectués dans un laboratoire accrédité.

Schutzgrade

DE

Definition und Anwendbarkeit (IEC 60034-5)

Mit dem Schutzgrad wird die Schutzstufe des Gehäuses wie folgt definiert:

- Schutz der Personen gegen die Annäherung oder Berührung von spannungsführenden Teilen;
- Schutz gegen das Eindringen fester Fremdkörper;
- Schutz gegen die schädlichen Auswirkungen durch eindringendes Wasser.

Nicht berücksichtigt werden der Schutz gegen mechanische Schäden oder besondere Bedingungen wie Feuchtigkeit (beispielsweise durch Kondenswasser), korrosiven Dämpfen, Schimmel oder Insekten, explosionsgefährdete Atmosphären.

Die Kürzel zur Bezeichnung des Schutzgrades setzen sich aus den Buchstaben IP gefolgt von zwei spezifischen Ziffern, die die Konformität mit den in der Tabelle festgelegten Bedingungen zeigen, zusammen. Die Elektromotoren von Motovario in Standardausführung verfügen über Schutzklasse IP56. Optional ist auch die Ausführung mit Schutzklasse IP66 verfügbar.

Die Bremsmotoren von Motovario verfügen über Schutzklasse IP56. Optional ist auch die Ausführung mit Schutzklasse IP66 verfügbar.

Motoren mit einer Schutzklasse über IP66 sind nicht verfügbar.

Der Schutzartgrad unterliegt der garantierten Prüfung und Zertifizierung in unserem Labor.

Grados de protección

ES

Definición y aplicabilidad (IEC 60034-5):

El grado de protección es el nivel de protección de la envolvente en lo que hace a:

- la protección de las personas contra el acercamiento o el contacto con partes bajo tensión;
- la protección contra la penetración de cuerpos sólidos extraños;
- la protección contra los efectos perjudiciales de la penetración de agua.

No se tiene en cuenta la protección contra los daños mecánicos o condiciones particulares como humedad (originada por condensación, por ejemplo), vapores corrosivos, moho, insectos, atmósferas explosivas.

Las siglas para indicar los grados de protección están constituidas por las letras IP seguidas de dos cifras características que indican la conformidad a las condiciones establecidas en la tabla.

Los motores eléctricos Motovario en ejecución estándar tienen grado de protección IP56, como opción está disponible la ejecución con grado de protección IP66.

Los motores eléctricos autofrenantes Motovario tienen grado de protección estándar IP56, como opción está disponible la ejecución con grado de protección IP66.

No se suministran motores con grado de protección superior a IP66.

El grado de protección de los motores está garantizado y certificado por pruebas efectuadas en laboratorios acreditados.

防护等级

CN

定义和适用性 (IEC 60034-5) :

防护等级给出密封圈所提供的防护，涉及到：

- 防止人进入或接触载电组件；
- 防止固体杂质进入；
- 防止被水损坏。

并没有考虑到机械损坏或特殊条件下的防护（包括潮湿（例如，冷凝所引起）、腐蚀性蒸气、发霉、有昆虫或易爆环境）。

表示防护等级的代码由字母 IP 和两个数字字符组成，数字指出表格中符合的条件。

Motovario 电动机的执行标准中达到了 IP56 防护等级；还可选用防护等级 IP66 的执行标准。

Motovario 电动制动电机达到了 IP56 标准的防护等级，还可选用防护等级 IP66 的执行标准。

不能提供防护等级高于 IP66 的发动机在合格测试室内执行测试以保障并批准电动机的防护度。

Gradi di protezione / Protection ratings / Degrés de protection / Schutzgrade / Grados de protección / 防护等级

Prima cifra caratteristica: protezione contro l'ingresso di corpi solidi e l'avvicinamento od il contatto con parti in tensione
 The first digit indicates the degree of protection against ingress of solid matter and approach to or contact with live components
 Premier chiffre caractéristique : protection contre l'entrée de corps solides et l'approche ou le contact avec des parties sous tension
 Erste Ziffer: Schutz gegen das Eindringen fester Körper und Annäherung oder Berührung mit spannungsführenden Teilen
 Primera cifra característica: protección contra la entrada de cuerpos sólidos y el acercamiento o el contacto con partes bajo tensión;
 第一个数字表示防止吸入固态物质和进入或接触载电组件的防护程度

0	nessuna protezione prevista / no protection / aucune protection prévue / kein Schutz vorgesehen / ninguna protección prevista / 无防护。
1	protezione contro l'ingresso di corpi solidi di diametro superiore a 50mm. (esempio contatti involontari con le mani) / protection against ingress of solid bodies of diameter greater than 50mm. (e.g. involuntary contact with the hands) / protection contre l'entrée de corps solides de plus de 50 mm de diamètre. (exemple : contact involontaire avec les mains) / Schutz gegen das Eindringen von festen Körpern mit einem Durchmesser über 50mm. (zum Beispiel versehentliche Berührungen mit den Händen) / protección contra la entrada de cuerpos sólidos de más de 50mm de diámetro (ejemplo: contactos involuntarios con las manos) / 防止吸入直径大于 50mm 的固态实体。(例如, 双手不由自主的接触)
2	protezione contro l'ingresso di corpi solidi di diametro superiore a 12mm. (esempio dito della mano) / protection against ingress of solid bodies of diameter greater than 12mm. (e.g. finger) / protection contre l'entrée de corps solides de plus de 12 mm de diamètre. (exemple : doigts de la main) / Schutz gegen das Eindringen von festen Körpern mit einem Durchmesser über 12mm. (zum Beispiel Finger) / protección contra la entrada de cuerpos sólidos de más de 12mm de diámetro (ejemplo: dedo de la mano) / 防止吸入直径大于 12 mm 的固态实体。(例如, 手指)
3	protezione contro l'ingresso di corpi solidi di diametro superiore a 2,5mm / protection against ingress of solid bodies of diameter greater than 2.5mm / protection contre l'entrée de corps solides de plus de 2,5 mm de diamètre / Schutz gegen das Eindringen von festen Körpern mit einem Durchmesser über 2,5mm. / protección contra la entrada de cuerpos sólidos de más de 2,5mm de diámetro / 防止吸入直径大于 2.5mm 的固态实体。
4	protezione contro l'ingresso di corpi solidi di diametro superiore a 1mm / protection against ingress of solid bodies of diameter greater than 1mm / protection contre l'entrée de corps solides de plus de 1 mm de diamètre / Schutz gegen das Eindringen von festen Körpern mit einem Durchmesser über 1mm. / protección contra la entrada de cuerpos sólidos de más de 1mm de diámetro / 防止吸入直径大于 1mm 的固态实体。
5	protezione contro l'ingresso di polvere; la penetrazione di polvere non è completamente impedita, ma questa non deve poter entrare in quantità sufficiente a compromettere il buon funzionamento del motore / protection against ingress of dust; penetration by dust is not completely eliminated, but it may not enter in amounts sufficient to compromise the operation of the motor / protection contre l'entrée de poussière ; la pénétration de poussière n'est pas complètement empêchée mais celle-ci ne doit pas pouvoir entrer en quantité suffisante pour compromettre le bon fonctionnement du moteur / Staubschutz; das Eindringen von Staub wird nicht vollständig verhindert, jedoch darf die Menge nicht ausreichen, um die Funktion des Motors zu gefährden / protección contra la entrada de polvo; la penetración de polvo no está totalmente impedida, pero la cantidad de polvo que entra no compromete el buen funcionamiento del motor / 防止吸入粉尘; 虽不能完全清除粉尘的侵入, 但其侵入的量并不足以危害到电动机的运行。
6	protezione totale contro l'ingresso di polvere / total protection against ingress of dust / protection totale contre l'entrée de poussière / kompletter Staubschutz / protección total contra la entrada de polvo / 防止吸入粉尘的总防护。

Gradi di protezione / Protection ratings / Degrés de protection / Schutzgrade / Grados de protección / 防护等级

Seconda cifra caratteristica: protezione contro l'ingresso di acqua
The second digit indicates the degree of protection against ingress of water
Second chiffre caractéristique : protection contre l'entrée d'eau
Zweite Ziffer: Wasserschutz /
Segunda cifra característica: protección contra la entrada de agua
第二个数字表示防止水进入的防护程度

0	nessuna protezione prevista / no protection / aucune protection prévue / kein Schutz vorgesehen / ninguna protección prevista / 无防护。
1	le gocce di acqua che cadono verticalmente non devono provocare effetti dannosi (esempio condensa) / drops of water falling vertically may not cause damage (e.g. condensation) / les gouttes d'eau qui tombent verticalement ne doivent pas provoquer d'effets nocifs (exemple : condensation) / vertikal fallende Wassertropfen dürfen keine schädigende Auswirkungen erzeugen (zum Beispiel Kondenswasser) / las gotas de agua que caen verticalmente no deben provocar efectos perjudiciales (ejemplo: condensación) / 雨水垂直下落不会造成损害 (例如, 冷凝)。
2	le gocce d'acqua che cadono verticalmente non devono provocare effetti dannosi quando la macchina è inclinata di un qualsiasi angolo fino a 15° rispetto alla sua posizione normale / drops of water falling vertically may not cause damage when the machine is inclined at any angle up to 15° from its normal position / les gouttes d'eau qui tombent verticalement ne doivent pas provoquer d'effets nocifs lorsque la machine est inclinée de n'importe quel angle jusqu'à 15° par rapport à la sa position normale / vertikal fallende Wassertropfen dürfen keine schädigende Auswirkungen erzeugen, wenn die Maschine in einem Winkel bis zu 15° zur normalen Position steht / las gotas de agua que caen verticalmente no deben provocar efectos perjudiciales cuando la máquina está inclinada hasta 15° respecto de su posición normal / 当机器从其正常位置在 15°角的范围内倾斜时, 雨水垂直下落不会造成损害。
3	l'acqua che cade a pioggia secondo una direzione inclinata con la verticale di un angolo inferiore o uguale a 60° non deve provocare effetti dannosi / water falling at an angle to the vertical of up to 60° may not cause damage / l'eau qui tombe en pluie dans une direction inclinée par rapport à la verticale avec un angle inférieur ou égal à 60° ne doit pas provoquer d'effets nocifs / Regenartig, schräg mit einem Winkel von unter oder gleich 60° fallendes Wasser darf keine schädigenden Auswirkungen erzeugen / el agua que cae en lluvia en dirección inclinada 60° o menos respecto de la vertical no debe provocar efectos perjudiciales / 雨水滴落方向与垂直方向所成的角在 60°范围内时, 不会造成损坏。
4	l'acqua spruzzata sulla macchina da qualsiasi direzione non deve provocare effetti dannosi / water sprayed onto the machine from any direction may not cause damage / l'eau qui éclabousse la machine ne doit pas provoquer d'effets nocifs quelle que soit la direction dont elle vient / aus jeder Richtung auf die Maschine gespritztes Wasser darf keine schädigenden Auswirkungen erzeugen / el agua pulverizada sobre la máquina desde cualquier dirección no debe provocar efectos perjudiciales / 水从任何方向喷射到机器上不会造成损坏。
5	l'acqua proiettata con un ugello sulla macchina da qualsiasi direzione non deve provocare effetti dannosi / water sprayed onto the machine with a nozzle from any direction may not cause damage / l'eau projetée par un gicleur sur la machine ne doit pas provoquer d'effets nocifs quelle que soit la direction dont elle vient / aus jeder Richtung aus einer Düse auf die Maschine gestrahltes Wasser darf keine schädigenden Auswirkungen erzeugen / el agua proyectada con una boquilla sobre la máquina desde cualquier dirección no debe provocar efectos perjudiciales / 水从任何方向喷射到机器上不会造成损坏。
6	nel caso di ondate oppure getti l'acqua non deve penetrare nella macchina in quantità dannosa / waves or jets of water may not penetrate into the machine in amounts sufficient to cause damage / en cas de vagues ou de jets, l'eau ne doit pas pénétrer dans la machine en quantité risquant de l'endommager / bei Wellen oder Wasserstrahlen darf kein Wasser in schädigender Menge eindringen / en caso de olas o chorros de agua, la cantidad de agua que penetre en la máquina no debe causar daños / 水波或喷水柱穿过机器的量并不足以造成损坏。
7	non deve essere possibile la penetrazione di acqua in quantità dannosa all'interno della macchina immersa in acqua in condizioni determinate di pressione e durata / water may not penetrate into the machine in amounts sufficient to cause damage when it is submerged in given conditions of pressure and duration / la pénétration d'eau à l'intérieur de la machine en quantité risquant de l'endommager ne doit pas être possible lorsque la machine est immergée dans l'eau dans des conditions déterminées de pression et de durée / bei unter bestimmten Druck- und Dauerbedingungen untergetauchter Maschine darf kein Wasser in schädigender Menge eindringen / no tiene que ser posible la penetración de agua en cantidades perjudiciales dentro de la máquina sumergida en agua en determinadas condiciones de presión y duración / 当机器按给定的压力和持续时间在水中浸没时, 渗入机器的水量并不足以对机器造成损坏。
8	il motore è adatto per rimanere sommerso permanentemente in acqua nelle condizioni specificate dal costruttore / the motor may remain submerged permanently in water in the conditions indicated by the manufacturer / le moteur est adapté pour pouvoir rester immergé en permanence dans l'eau dans les conditions spécifiées par le constructeur / der Motor ist geeignet, zu den vom Hersteller angegebenen Bedingungen permanent unter Wasser zu bleiben / el motor es adecuado para permanecer sumergido permanentemente en agua en las condiciones especificadas por el fabricante / 电动机可能一直按照制造商指示的条件浸没保存在水中。

Classificazione termica - Classe di isolamento

IT

Il sistema di isolamento utilizzato per la realizzazione dei motori elettrici dal punto di vista termico è classificato mediante una lettera caratteristica (IEC85).

In base alla classe termica adottata, la sovratemperatura degli avvolgimenti, intesa come differenza tra la temperatura degli stessi e la temperatura ambiente, ha come limiti massimi quelli indicati in tabella; per la misura della sovratemperatura si utilizza il metodo della variazione della resistenza.

Per ottenere le massime temperature assolute ammesse per il sistema di isolamento adottato, si fa riferimento ad una temperatura ambiente massima di 40°C.

I motori elettrici di produzione standard, in accordo alla pubblicazione IEC 60034-1, sono realizzati con un sistema d'isolamento degli avvolgimenti conforme alla classe termica F; nonostante questo, la riserva termica per le potenze unificate è tale che le sovratemperature degli avvolgimenti non superano i limiti imposti per la classe B; questo garantisce una minore sollecitazione dell'isolamento dal punto di vista termico, e quindi una maggiore durata di vita del motore. Tenuto conto delle condizioni dell'ambiente di installazione del motore, in opzione sono possibili esecuzioni conformi alla classe termica H, per le quali è ammessa la relativa sovratemperatura.

Thermal classification - Insulation classes

UK

The thermal insulation system is classified by a single letter (IEC85).

Depending on the thermal class, the winding over-temperature, which is the difference between their temperature and ambient temperature, has the maximum limit given in the table; the resistance variation method is used to measure the overtemperature.

To obtain the maximum absolute temperature admitted for the insulation system, a maximum ambient temperature of 40°C is used.

Standard electric motors are made with a winding insulation system in conformity with thermal classification F, in accordance with publication IEC60034-1; the thermal reserve, for standardised powers, is such that the over-temperatures of the windings do not exceed the limits set for class B; this ensures less strain on the insulation from a thermal point of view, therefore a longer service life for the motor.

Given the ambient installation conditions, constructions to class H are optionally available, for which the respective overtemperature is permitted.

Classification thermique - Classe d'isolation

FR

Le système d'isolation utilisé pour la réalisation des moteurs électriques du point de vue thermique est classé par le biais d'une lettre caractéristique (IEC85).

En fonction de la classe thermique adoptée, la surtempérature des enroulements, entendue comme la différence entre la température de ces derniers et la température ambiante, doit respecter les limites maximales indiquées dans le tableau; pour mesurer la surtempérature, on a recours à la méthode de la variation de la résistance.

Pour obtenir les températures absolues maximales admises pour le système d'isolation adopté, on se réfère à une température ambiante maximale de 40°C.

Les moteurs électriques de production standard, selon la publication IEC 0034-1, sont réalisés avec un système d'isolation des enroulements conforme à la classe thermique F; toutefois, la réserve thermique pour les puissances unifiées est telle que les surtempératures des enroulements ne dépassent pas les limites prévues pour la classe B; cela garantit, du point de vue thermique, une moindre sollicitation de l'isolation, et de ce fait une durée de vie du moteur supérieure.

En fonction des conditions du milieu d'installation du moteur, il est également possible de demander en option des exécutions conformes à la classification thermique H, pour lesquelles la surtempérature correspondante est admise.

Wärmeklassifizierung - Isolationsklasse

DE

Das für die Herstellung von Elektromotoren verwendete thermische Isolationsystem wird über einen bestimmten Buchstaben klassifiziert (IEC85).

Je nach Wärmeklasse sind die Maximalwerte der Übertemperatur der Wicklungen, im Sinne von der Differenz zwischen der Temperatur der Wicklungen und der Umgebungstemperatur, in der Tabelle angegeben; zur Messung der Übertemperatur wird die Methode der Widerstandsänderung verwendet.

Um die absolut zulässigen Maximaltemperaturen für das verwendete Schutzsystem zu erhalten, bezieht man sich auf eine maximale Umgebungstemperatur von 40°C.

Die Wicklungen der Standard-Elektromotoren entsprechen der Isoklasse F in Übereinstimmung mit IEC3460034; dennoch ist die thermische Reserve für die Normleistungen so bemessen, dass die Übertemperaturen der Wicklungen die für die Isoklasse B vorgeschriebenen Werte nicht überschreitet. Dies gewährleistet eine geringere thermische Belastung der Isolierung und somit eine längere Lebensdauer des Motors.

Unter Berücksichtigung der Installationsumgebung des Motors können auf Wunsch höhere Isolierstoffklassen wie bspw. H realisiert werden.

Clasificación térmica - Clase de aislamiento

ES

El sistema de aislamiento utilizado para la realización de los motores eléctricos desde el punto de vista térmico se clasifica mediante una letra característica (IEC85).

En base a la clase térmica adoptada, la sobrettemperatura de las bobinas, entendida como diferencia entre la temperatura de éstas y la temperatura ambiente, presenta los límites máximos indicados en la tabla; para medir la sobrettemperatura se utiliza el método de la variación de la resistencia.

Para obtener las máximas temperaturas absolutas admitidas para el sistema de aislamiento adoptado, se hace referencia a una temperatura ambiente máxima de 40°C.

Los motores eléctricos de producción estándar, de acuerdo con la publicación IEC 60034-1, están realizados con un sistema de aislamiento de las bobinas conforme a la clase térmica F; la reserva térmica para las potencias unificadas es de una magnitud tal que las sobrettemperaturas no superan los límites impuestos para la clase B; esto garantiza un menor esfuerzo del aislamiento desde el punto de vista térmico, y por lo tanto una mayor duración de vida del motor.

Teniendo en cuenta las condiciones del ambiente de instalación del motor, como opción es posible realizar ejecuciones conformes a la clase térmica H, para las cuales se admite la respectiva sobrettemperatura.

耐热级别 - 绝缘类别

CN

隔热系统采用单个字母进行分类 (IEC85)。根据热级, 表格中给出了绕组超温 (绕组温度与环境温度的差值) 的最大极限; 使用变阻法来测量超温。

要获取隔热系统能接受的最大绝对温度, 要使用最高环境温度 40°C。

标准的电动机是由符合 IEC60034-1 版本中的热级 F 的绕组隔热系统制成的; 标准化电源的此种热保护, 使绕组超温不会超过 B 级设置的极限; 这从热的角度可确保更少的隔热压力, 因此, 电动机的服务寿命得以延长。

假定周围的安装条件, H 级构造可选, 则其各自的超温也可允许。

Classe termica / Thermal class / Classe thermique / Wärmeklasse / Clase térmica / 热级

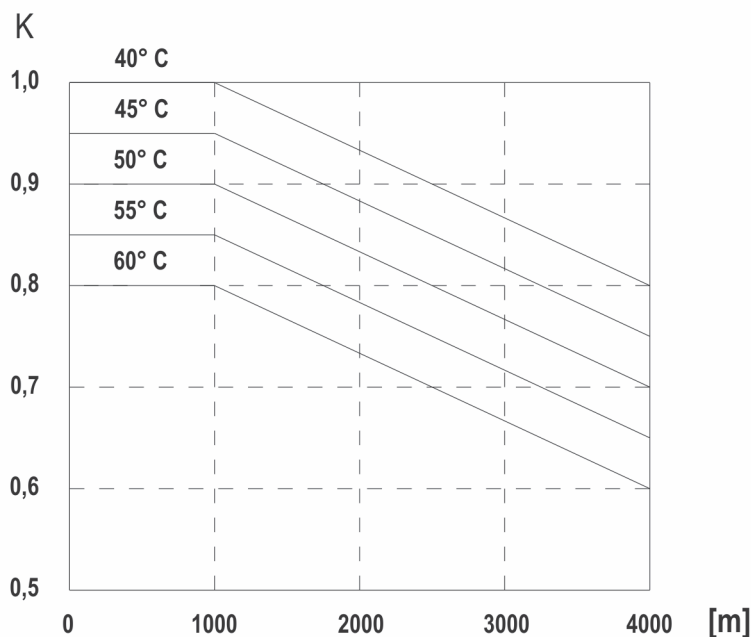
(1)	(2)			
		B	F	H
motori con potenza nominale < 600W motors with nominal power < 600W moteurs avec puissance nominale < 600W Motoren mit Nennleistung < 600W motores con potencia nominal < 600W 额定功率 < 600W 的电动机	< 600W	ΔT T_M 85 130	110 155	130 180
motori con potenza nominale >= 600W motors with nominal power >= 600W moteurs avec puissance nominale >= 600W Motoren mit Nennleistung >= 600W motores con potencia nominal >= 600W 额定功率 >= 600W 的电动机	>= 600W	ΔT T_M 80 130	105 155	125 180
motori senza ventilazione (IC410 per IEC34-7) motors without ventilation (IC410 for IEC34-7) moteurs sans ventilation (IC410 pour IEC34-7) Unbelüftete Motoren (IC410 für IEC34-7) motores sin ventilación (IC410 para IEC34-7) 没有通风设备的电动机 (IC410 用于 IEC34-7)	(IC410 per IEC34-7)	ΔT T_M 85 130	110 155	130 180

1 - TIPOLOGIA MOTORE	2 - Classe termica
1 - MOTOR TYPE	2 - Thermal class
1 - TYPOLOGIE DU MOTEUR	2 - Classe thermique
1 - MOTORTYP	2 - Wärmeklasse
1 - TIPO DE MOTOR	2 - Clase térmica
1 - 电动机类型	2 - 热级

ΔT = sovratemperatura degli avvolgimenti in [K] rilevata con il metodo per variazione di resistenza
 ΔT = winding overtemperature in [K] measured with the resistance variation method
 ΔT = surtempérature des enroulements en [K] relevée par la méthode de variation de la résistance
 ΔT = Übertemperatur der Wicklungen in [K], mit der Methode der Widerstandsänderung erfasst.
 ΔT = sobrettemperatura de las bobinas en [K] medida con el método de variación de resistencia
 ΔT = 变阻法测得的绕组超温

T_M = temperatura limite massima di funzionamento degli avvolgimenti in [°C] con riferimento alla temperatura ambiente 40°C
 T_M = maximum operating temperature of windings in [°C] at ambient temperature of 40°C
 T_M = température limite maximale de fonctionnement des enroulements [°C] en référence à une température ambiante de 40°C
 T_M = maximale Betriebstemperatur der Wicklungen in [°C] mit Bezug auf die Umgebungstemperatur 40°C
 T_M = temperatura límite máxima de funcionamiento de las bobinas en [°C] con referencia a la temperatura ambiente 40°C
 T_M = 环境温度为 40°C 时，绕组的最大操作温度 [°C]

Condizioni di funzionamento / Operating conditions / Conditions de fonctionnement / Betriebsbedingungen / Condiciones de funcionamiento / 操作条件



Condizioni di funzionamento

IT

CONDIZIONI AMBIENTE STANDARD – DERATING PER TEMPERATURA AMBIENTE E/O ALTITUDINE FUORI STANDARD

I motori elettrici in esecuzione standard sono progettati per le seguenti condizioni di funzionamento nel luogo di installazione.

- **altitudine:** non superiore a 1000 metri sul livello del mare (s.l.m.)
- **temperatura ambiente nel luogo di installazione:** minima -15°C, massima +40°C (+50°C per i motori TSX 2 e 4 poli con potenza nominale $\geq 0,75$ kW).

Se i motori sono destinati a funzionare in località ad una altitudine compresa tra 1000 e 4000m s.l.m. e/o nel caso in cui la temperatura ambiente sia compresa tra +40 e +60°C, è necessario **moltiplicare** la potenza nominale del motore per un coefficiente correttivo (vedere grafico) che consente al motore di mantenere la propria riserva termica (temperatura massima raggiunta dagli avvolgimenti in condizione nominali di esercizio).

In alternativa, per la selezione della giusta taglia motore è possibile, anzi è consigliabile, tenere conto di tali condizioni ambiente dividendo la potenza richiesta dall'applicazione per lo stesso coefficiente correttivo.

In alcuni casi, il coefficiente correttivo della potenza può non essere applicato; ciò è possibile se si considera che questo porta a una riduzione della riserva termica del motore. In ogni caso la massima temperatura degli avvolgimenti deve comunque essere contenuta entro i limiti imposti dalla classe termica adottata. Per maggiori dettagli, consultare il nostro Servizio Tecnico.

Operating Conditions

UK

STANDARD AMBIENT CONDITIONS – DERATING FOR NON-STANDARD AMBIENT TEMPERATURE / ALTITUDE

Standard electric motors are designed for the following operating conditions on-site.

- **altitude:** no greater than 1000 m above sea level
- **ambient temperature:** minimum -15°C, maximum +40°C (+50°C for TSX 2 and 4 pole motors with nominal power ≥ 0.75 kW).

If the motors are destined to operate at places at a height of between 1000 and 4000m a.s.l., or if the ambient temperature is between +40 and +60°C, it is necessary to **apply** a corrective coefficient (see graph) to the motor power to allow the motor to maintain its thermal reserve (maximum temperature reached by the windings in normal operating conditions).

Alternatively, to select the right motor size it is recommended to account for such ambient conditions by dividing the application's power requirement by the same corrective coefficient.

In some cases, the corrective coefficient need not be applied; however it must be borne in mind that this reduces the motor's thermal reserve. In any case, the maximum winding temperature must be within the range given for the thermal class in question. For further details, contact our Technical Service.

Conditions de fonctionnement

FR

CONDITIONS AMBIANTES STANDARD – DECLASSEMENT POUR TEMPERATURE AMBIANTE ET/OU ALTITUDE NON STANDARD

Les moteurs électriques en exécution standard sont conçus pour les conditions de fonctionnement suivantes dans leur lieu d'installation.

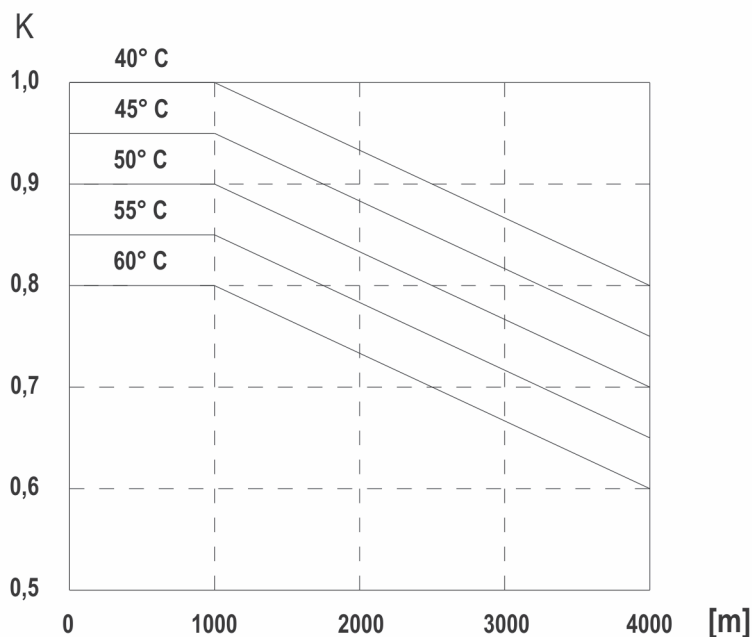
- **altitude :** non supérieure à 1 000 mètres au dessus du niveau de la mer
- **Température ambiante dans le lieu d'installation :** minimale -15°C, maximale +40°C (+50°C pour les moteurs TSX à 2 et 4 pôles avec puissance nominale $\geq 0,75$ kW).

Si les moteurs doivent fonctionner dans des localités situées à une altitude comprise entre 1 000 et 4 000 m au-dessus du niveau de la mer et/ou dans le cas où la température ambiante est comprise entre +40 et 60°C, il faut **multiplier** la puissance nominale du moteur par un coefficient de correction (voir graphique) qui permet au moteur de maintenir sa propre réserve thermique (température maximale atteinte par les enroulements en conditions nominales d'exercice).

Alternativement, pour sélectionner la taille de moteur adéquate, il est possible et même conseillé de tenir compte de ces conditions ambiantes en divisant la puissance requise par l'application par ce même coefficient de correction.

Dans certains cas, le coefficient de correction de la puissance peut ne pas être appliqué ; cela est possible si l'on considère que cela entraîne une réduction de la réserve thermique du moteur. Dans tous les cas, la température maximale des enroulements doit être contenue entre les limites imposées par la classe thermique adoptée. Pour plus de détails, contacter notre Service technique.

Condizioni di funzionamento / Operating conditions / Conditions de fonctionnement / Betriebsbedingungen / Condiciones de funcionamiento / 操作条件



Betriebsbedingungen

DE

STANDARDUMGEBUNG – DERATING FÜR NICHT STANDARDGEMÄSSE RAUMTEMPERATUREN UND/ODER HÖHEN

Die Standardelektromotoren wurden für folgende Betriebsbedingungen der Installationsumgebung entwickelt.

- **Höhe:** Nicht über 1000 Meter über dem Meeresspiegel.
- **Umgebungstemperatur am Installationsort:** Mindestwert -15°C, Maximalwert +40°C (+50°C für 2- und 4-polige Motoren TSX 2 mit Nennleistung $\geq 0,75$ kW).

Falls die Motoren dazu bestimmt sind, an einem Ort in einer Höhe zwischen 1000 und 4000 m Höhe über dem Meeresspiegel betrieben zu werden, bzw. falls die Raumtemperatur zwischen +40 und +60°C liegen sollte, muss die Nennleistung des Motors mit einem Korrekturkoeffizienten (siehe Grafik) **multipliziert** werden, mit der der Motor die Wärmereserve (maximale Temperatur der Wicklungen bei Nennbetriebsbedingungen) erhalten kann.

Alternativ können oder besser sollten bei der Auswahl der richtigen Motorgröße diese Umgebungsbedingungen berücksichtigt werden, indem die von der Anwendung geforderte Leistung durch den gleichen Korrekturkoeffizienten dividiert wird.

In einigen Fällen braucht der Korrekturkoeffizient nicht angewendet zu werden; das ist möglich, wenn man berücksichtigt, dass dieser zu einer Reduzierung der Wärmereserve des Motors führt. In jedem Fall aber muss die maximale Temperatur der Wicklungen innerhalb der von der verwendeten Wärme Klasse vorgeschriebenen Grenzen liegen. Für weitere Details setzen Sie sich mit unserem Kundendienst in Verbindung.

Condiciones de funcionamiento

ES

CONDICIONES AMBIENTALES ESTÁNDAR – DESCLASIFICACIÓN POR TEMPERATURA AMBIENTE Y/O ALTITUD FUERA DE ESTÁNDAR

Los motores eléctricos de ejecución estándar están diseñados para las siguientes condiciones de funcionamiento en el lugar de instalación.

- **altitud:** no superior a 1000 metros sobre el nivel del mar (s.n.m.)
- **temperatura ambiente en el lugar de instalación:** mínima -15°C, máxima +40°C (+50°C para los motores TSX de 2 y 4 polos con potencia nominal $\geq 0,75$ kW).

Si los motores tienen que funcionar a una altitud comprendida entre 1000 y 4000 m s.n.m. o en el caso en que la temperatura ambiente esté comprendida entre +40 y +60°C, será necesario **multiplicar** la potencia nominal del motor por un coeficiente de corrección (ver gráfico) que permita que el motor mantenga su propia reserva térmica (temperatura máxima alcanzada por las bobinas en condiciones nominales de ejercicio).

Como alternativa, para la selección del tamaño de motor adecuado, es posible y recomendable tener en cuenta las condiciones ambientales dividiendo la potencia requerida para la aplicación por el mismo coeficiente correctivo.

En algunos casos, el coeficiente correctivo de la potencia puede no aplicarse, si se considera que esto implica una reducción de la reserva térmica del motor. En cualquier caso, la máxima temperatura de las bobinas debe estar dentro de los límites establecidos por la clase térmica adoptada. Para más detalles, contactar con nuestro Servicio Técnico.

操作条件

CN

标准环境条件 - 为非标准的环境温度/高度降低额定值

标准的电动机是为以下现场操作条件所设计。

- 高度：不高于海拔 1000 m
- 环境温度：最小 -15°C，最大为 +40°C (TSX +50°C, 4 电极的电动机，其额定功率 ≥ 0.75 kW)。

如果电动机一定要在 1000 到 4000 米之间的海拔高度操作，或环境温度在 +40 和 +60°C 之间，有必要将修正系数 (见图) 应用于电动机功率，允许电动机保持其热保护 (在正常操作条件下绕组所达到的最大温度)。

另外，考虑到此类外部环境，建议选择合适尺寸的电动机，以同一修正系数除以应用程序所需功率。在某些情况下，不需要应用修正系数；但一定要记住，这会降低电动机的热保护。任何情况下，最大绕组温度必须在给定热级的范围内。有关详细信息，请联系我们的技术服务部门。

Condizioni di funzionamento

IT

OPZIONI PER AMBIENTI PARTICOLARMENTE UMIDI

La vernice e il metodo di impregnazione standard adottati per l'isolamento degli avvolgimenti del motore è idoneo anche nei casi in cui sia presente un'elevata umidità ambiente (climi tropicali). In tal caso non è quindi necessario alcun trattamento aggiuntivo. Nel caso di condizioni ambiente particolari che possono portare alla formazione di condensa all'interno del motore, sono disponibili le seguenti opzioni:

- 1) **Fori scarico condensa.** Sono fori di drenaggio per lo scarico della condensa e sono normalmente chiusi da tappi in plastica al fine di garantire il grado di protezione specificato sulla targa del motore; periodicamente è opportuno aprire e chiudere i fori per consentire lo scarico della condensa. Al fine di ottenere il corretto posizionamento dei fori è necessario precisare in fase di ordinazione la posizione di piazzamento del motore.
- 2) **Scaldiglia anticondensa.** Le scaldiglie anticondensa sono delle resistenze elettriche che vengono montate direttamente sulle testate dell'avvolgimento del motore e, grazie al particolare processo di impregnazione, collegate omogeneamente con questo. Grazie a ciò la formazione di condensa viene impedita anche in condizioni climatiche estreme. I cavetti di alimentazione vengono portati entro la scatola morsettiera del motore e collegati a morsettiera tipo mammoth. Le scaldiglie anticondensa non devono essere alimentate con motore in funzione.

Dati tecnici scaldiglia anticondensa:

classe di isolamento:	180°C
campo di temperatura:	da -50 a +180°C
rigidità dielettrica:	2kV
potenza scaldante:	
- 20W (30W per esecuzione omologata UL/CSA) per motori da gr.63 a gr.112	
- 40W (50W per esecuzione omologata UL/CSA) per motori gr.132 e 160S	
tensione di esercizio:	110V o 230V

A richiesta sono ammesse potenze e tensioni speciali.

Le opzioni fori scarico condensa e scaldiglia anticondensa non sono disponibili in abbinamento con la servoventilazione; sui motori autofrenanti con freno FM sono disponibili solo con grado di protezione IP66.

Operating Conditions

UK

OPTIONS FOR PARTICULARLY HUMID ENVIRONMENTS

The paint and the standard impregnation method adopted for insulation of the motor windings is also suitable in cases where there is a high humidity environment (tropical climates). In such case no additional treatment is required. In the case of particular ambient conditions that may lead to the formation of condensation inside the motor, the following options are available:

- 1) **Condensation drain holes.** Holes for draining out condensation, normally closed with plastic plugs to provide the protection rating declared on the nameplate; periodically open the plugs to drain out the moisture and then close them again. To position the holes correctly, the motor operating position should be stated at the time of ordering.
- 2) **Condensation heater.** Condensation heaters are electrical heating elements installed directly on the heads of the motor windings and, due to the particular nature of the impregnation process, connected to the latter. This prevents condensation forming even in extreme climatic conditions. The power cables are routed into the motor's terminal block enclosure and hooked up to a mammoth type terminal block. The heaters should not be powered while the motor is running.

Condensation heater technical data:

insulation class:	180°C
temperature range:	-50 to +180°C
dielectric rigidity:	2kV
heating power:	
- 20W (30W for UL/CSA homologated construction) for motor sizes 63 to 112	
- 40W (50W for UL/CSA homologated construction) for motor sizes 132 and 160S	
operating voltage:	110V or 230V

Custom voltages and powers are available on request.

Options 1) and 2) are not available in conjunction with servo-ventilation; on self-braking motors with FM brake, are only available with IP66 degree of protection.

Conditions de fonctionnement

FR

OPTIONS POUR LES MILIEUX PARTICULIÈREMENT HUMIDES

La peinture et la méthode d'imprégnation standard adoptées pour l'isolation des bobinages du moteur est appropriée également dans les cas où serait présente une humidité ambiante élevée (climats tropicaux). Dans ce cas aucun traitement supplémentaire n'est nécessaire. En cas de conditions ambiantes spéciales susceptibles de former de la condensation à l'intérieur du moteur, sont disponibles les options suivantes:

- 1) **Orifices d'évacuation de la condensation.** Il s'agit d'orifices de drainage pour l'évacuation de la condensation qui sont normalement fermés par des bouchons en plastique afin de garantir le degré de protection spécifié sur la plaque signalétique du moteur; il est opportun d'ouvrir périodiquement les bouchons pour permettre l'évacuation de la condensation puis de les refermer. Pour un positionnement correct des orifices, il faut préciser la position de montage du moteur lors de la commande.
- 2) **Réchauffeur anticondensation.** Les réchauffeurs anticondensation sont des résistances électriques qui sont montées directement sur les têtes de l'enroulement du moteur et raccordées de manière homogène à ce dernier grâce à un processus d'imprégnation particulier. Grâce à cela, la formation de condensation est empêchée même dans des conditions climatiques extrêmes. Les câbles d'alimentation sont acheminés jusqu'au boîtier de la boîte à bornes du moteur et raccordés à la plaque à bornes par un système de type mammoth. Les réchauffeurs anticondensation ne doivent pas être alimentés avec le moteur en marche.

Données techniques des réchauffeurs anticondensation :

classe d'isolation :	180°C
plage de température :	de -50 à +180°C
rigidité diélectrique :	2 kV
puissance de chauffe :	
- 20 W (30 W pour l'exécution homologuée UL/CSA) pour les moteurs de taille 63 à 112	
- 40 W (50 W pour l'exécution homologuée UL/CSA) pour les moteurs de taille 132 à 160S	

tension d'exercice : 110 V ou 230 V

Des puissances et tensions spéciales sont admises sur demande.

Les options 1) et 2) ne sont pas disponibles en association à la servo-ventilation; sur les moteurs auto-freinants avec frein FM, elles sont disponibles uniquement avec un degré de protection IP66.

Betriebsbedingungen

DE

OPTIONEN FÜR BESONDERS FEUCHTE UMGEBUNGEN

Die standardmäßig verwendeten Lack- und Imprägnierungsverfahren zur Isolierung der Motorwicklungen sind auch für Umgebungen mit erhöhter Feuchtigkeit (tropisches Klima) geeignet. Daher ist eine zusätzliche Behandlung in diesem Fall nicht nötig.

Bei besonderen Umgebungsbedingungen, die zu Kondensation im Motor führen können, sind die folgenden Optionen verfügbar:

1) Kondensationsbohrungen. Es handelt sich um Ablaufbohrungen für das Kondenswasser, die normalerweise mit Plastikpfropfen verschlossen sind, um den auf dem Typenschild des Motors angegebenen Schutzgrad zuzusichern; diese Pfropfen müssen regelmäßig abgenommen und nach Ablauf des Kondenswassers wieder aufgesetzt werden.
Zur korrekten Positionierung der Bohrungen ist es notwendig, bei der Bestellung die Aufstellungsposition des Motors anzugeben.

2) Stillstandsheizung gegen Kondenswasserbildung. Stillstandsheizungen gegen Kondenswasserbildung sind elektrische Widerstände, die direkt auf den Köpfen der Motorwicklung montiert und dank einem speziellen Isolierprozess gleichmäßig mit dieser verbunden werden. Damit kann eine Kondenswasserbildung auch bei extremen klimatischen Bedingungen verhindert werden. Die Versorgungskabel werden in den Klemmkasten des Motors und an Klemmleisten vom Typ Mammuth angeschlossen. Stillstandheizungen gegen Kondenswasserbildung dürfen nicht bei laufendem Motor mit Strom versorgt werden.

Technische Daten Stillstandheizungen gegen Kondenswasserbildung:

Isolationsklasse: 180°C
Temperaturbereich: von -50 bis +180°C
Durchschlagfestigkeit: 2kV
Heizleistung:
- 20W (30W für Ausführung mit UL/CSA-Zulassung) für Motoren von Größe 63 bis 112
- 40W (50W für Ausführung mit UL/CSA-Zulassung) für Motoren der Größe 132 und 160S
Betriebsspannung: 110V oder 230V

Auf Wunsch sind spezielle Leistungen und Spannungen möglich.

Die Optionen 1) und 2) sind in Verbindung mit Servolüfter nicht verfügbar. Die Bremsmotoren mit FM-Bremse sind nur in Schutzklasse IP 66 verfügbar.

Condiciones de funcionamiento

ES

OPCIONES PARA AMBIENTES PARTICULARMENTE HÚMEDOS

La pintura y el método de impregnación estándar usados para el aislamiento de los bobinados del motor es idónea también en caso de elevada humedad en el ambiente (climas tropicales). Por lo tanto en dicho caso no es necesario ningún tratamiento extra. En caso de condiciones de ambientes particulares que puedan causar la formación de condensación en el interior del motor, están disponibles las siguientes opciones:

1) Agujeros de descarga de la condensación. Son agujeros de drenaje para descargar la condensación y normalmente están cerrados por tapones de plástico que garantizan el grado de protección especificado en la placa del motor; periódicamente conviene abrir y cerrar los agujeros para permitir la descarga de la condensación.
Para que la posición de los agujeros sea correcta es necesario aclarar, en el momento de realizar el pedido, la posición de emplazamiento del motor.

2) Resistencia anti-condensación. Las resistencias anti-condensación son resistencias eléctricas montadas directamente sobre las cabezas de la bobina del motor y conectadas a éste de modo homogéneo gracias a un proceso de impregnación especial. Por eso la condensación está impedida incluso en condiciones climáticas extremas. Los cables de alimentación se llevan dentro de la caja de bornes del motor y se conectan a borneras tipo mammoth. Las resistencias anti-condensación no se deben alimentar con el motor en funcionamiento.

Datos técnicos de las resistencias anti-condensación:

clase de aislamiento: 180°C
campo de temperatura: de -50 a +180°C
rigidez dieléctrica: 2kV
potencia de calentamiento:
- 20W (30W para la ejecución homologada UL/CSA) para motores de 63 a 112
- 40W (50W para la ejecución homologada UL/CSA) para motores 132 y 160S
tensión de ejercicio: 110V o 230V

Bajo pedido se admiten potencias y tensiones especiales.

Las opciones 1) y 2) no están disponibles en combinación con la servoventilación; en los motores autofrenantes con freno FM están disponibles sólo con grado de protección IP66.

操作条件

CN

在极其潮湿环境下的操作方法

通过涂抹或浸渍方式使发动机在极端气候下绝缘（热带气候），在这种情况下无需使用其他处理方法。

在特殊环境条件下可能导致发动机内部出现凝结状态，在此中情况下您可以选择：

1) 冷凝排水孔。冷凝排出孔由胶塞密封，以提供铭牌上所声明的防护等级；阶段性地打开胶塞以排出湿气，然后再将其密封。要正确放置这些排湿孔，应在预定时间即说明电动机的操作位置。

2) 冷凝加热器。冷凝加热器是直接安装在电动机绕组端部的电热元件，由于浸渍工艺的特殊性质，其与后部绕组相连接。在极端的气候条件下也可防止冷凝形成。将电缆装入电动机的接线盒封盖内，并与mammoth类型的接线盒相连接。电动机运行时不得将加热器通电。

冷凝加热器技术数据：

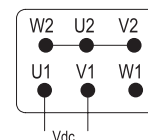
绝缘等级：180°C
温度范围：-50 - +180°C
介电刚度：2kV
热功率：
- 对于电动机尺寸为 63 - 112，功率为 20W（对于 UL/CSA 批准的构造，为 30W）
- 对于电动机尺寸为 132 和 160S，功率为 40W（对于 UL/CSA 批准的构造，为 50W）
操作电压：110V 或 230V

可按要求定制电压和功率。

冷凝水排放孔和防冷凝加热器不可与强制通风相组合；带FM制动器的制动电机仅用于达到IP66防护标准的电机上。

关于直流电源供电的冷凝加热器，可在关闭电动机的情况下，通过给电动机的两个相位通电获得与直流电源供电同样的效果；这样的电源电压是为提供与冷凝加热器相同的热效应，如下所示：

$$V_{dc} = \sqrt{(P \cdot R)}$$



其中：

P = 热功率 [W]

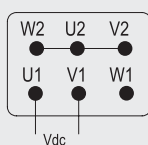
R=U1-V1端测得的两相位之间的电阻

Condizioni di funzionamento

IT

Con riferimento alle scaldiglie anticondensa, avendo a disposizione una sorgente di tensione continua, è possibile ottenerne lo stesso effetto alimentando, a motore fermo, due fasi del motore; la tensione di alimentazione deve essere tale da fornire la stessa potenza scaldante ottenuta con le scaldiglie anticondensa; vale perciò la relazione:

$$V_{dc} = \sqrt{(P \cdot R)}$$



dove:

P = potenza scaldante [W]

R = resistenza tra due fasi misurata tra i morsetti U1 - V1

ESECUZIONE PER BASSE TEMPERATURE (-40°C / -15°C)

Nel caso di applicazioni con temperature ambiente comprese tra -40°C e -15°C, il motore elettrico viene realizzato adottando opportuni accorgimenti:

- cuscinetti con lubrificazione speciale (LHT) e gioco maggiorato C3 idonei alle basse temperature di funzionamento;
- anelli di tenuta al silicone;
- ventola in alluminio;
- pressacavi e tappi in metallo.

In tali condizioni, in caso sia possibile la formazione di condensa, si consiglia di adottare o almeno di richiedere in fase di ordinazione i fori di scarico condensa e/o le scaldiglie anticondensa.

L'esecuzione per basse temperature non è disponibile in abbinamento con la servoventilazione.

ESECUZIONE PER ALTE TEMPERATURE (+60°C / +90°C)

Nel caso di applicazioni con temperature ambiente comprese tra +60°C e +90°C, il motore elettrico viene realizzato adottando opportuni accorgimenti:

- isolamento dell'avvolgimento in classe H
- cuscinetti con lubrificazione speciale (LHT) e gioco maggiorato C3 idonei alle alte temperature di funzionamento;
- anelli di tenuta in Viton/FKM;
- ventola in alluminio;
- pressacavi e tappi in metallo.

In aggiunta, in fase di selezione del prodotto è opportuno adottare il derating sulla potenza per temperatura ambiente di +60°C (vedi "Condizioni Ambiente Standard – Derating per Temperatura Ambiente e/o Altitudine fuori standard")

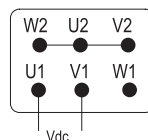
L'esecuzione per alte temperature non è disponibile in abbinamento con la servoventilazione e sui motori autofrenanti.

Operating Conditions

UK

With reference to the condensation heaters, with a DC power source, the same effect can be obtained by powering two phases of the motor with the motor off; the power voltage must be such as to provide the same heating effect as the condensation heater itself, as follows:

$$V_{dc} = \sqrt{(P \cdot R)}$$



where:

P = heating power [W]

R = resistance between two phases measured across terminals U1 - V1

LOW TEMPERATURE CONSTRUCTION (-40°C / -15°C)

In case of applications with ambient temperature included between -40°C and -15°C, the electric motor is equipped with special components:

- bearings with special lubrication (LHT) and higher backlash (C3) suitable for low running temperatures;
- silicone oil seal;
- aluminium fan;
- metal cable glands and plugs.

In these conditions, if condensation formation is a risk, we recommend employing, or at least order the condensation drain holes and/or heaters.

The low temperature construction is not available in combination with forced ventilation.

HIGH TEMPERATURE CONSTRUCTION (+60°C / +90°C)

In case of applications with ambient temperature included between +60°C and +90°C, the electric motor is equipped with special components:

- class H winding insulation
- bearings with special lubrication (LHT) and higher backlash (C3) suitable for high running temperatures;
- Viton/FKM seal rings;
- aluminium fan;
- metal cable glands and plugs.

Furthermore, when selecting the product it is advisable to adopt power derating for +60°C ambient temperature (see "Standard ambient conditions – Derating for non-standard ambient temperature/altitude")

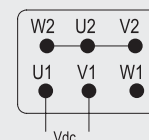
The high temperature construction is not available in combination with forced ventilation or on brake motors.

Conditions de fonctionnement

FR

En ce qui concerne les réchauffeurs anticondensa, si l'on a à disposition une source de tension continue, il est possible d'obtenir le même effet en alimentant deux phases du moteur lorsque ce dernier est à l'arrêt ; la tension d'alimentation doit être en mesure de fournir la même puissance de chauffe que celle obtenue avec les réchauffeurs anticondensa ; la relation suivante est alors valable :

$$V_{dc} = \sqrt{(P \cdot R)}$$



où :

P = puissance de chauffe [W]

R = résistance entre deux phases mesurées entre les bornes U1 - V1

EXECUTION POUR BASSES TEMPERATURES (-40°C / -15°C)

Dans le cas d'applications avec des températures ambiantes comprises entre -40°C et -15°C, le moteur électrique est réalisé en adoptant les solutions suivantes :

- paliers avec lubrification spéciale (LHT) et jeu augmenté C3 adaptés aux basses températures de fonctionnement ;
- bagues d'étanchéité en silicone ;
- ventilateur en aluminium ;
- presse-étoupes et bouchons métalliques.

Dans ces conditions, au cas où la formation de condensation serait possible, il est conseillé d'adopter ou au moins de demander lors de la commande les orifices d'évacuation de la condensation et/ou les réchauffeurs anticondensa.

L'exécution pour basses températures n'est pas disponible en combinaison avec la ventilation assistée.

EXECUTION POUR HAUTES TEMPERATURES (+60°C / +90°C)

Dans le cas d'applications avec des températures ambiantes comprises entre +60°C et +90°C, le moteur électrique est réalisé en adoptant les solutions suivantes :

- isolation de l'enroulement de classe H
- paliers avec lubrification spéciale (LHT) et jeu augmenté C3 adaptés aux hautes températures de fonctionnement ;
- bagues d'étanchéité en Viton/FKM ;
- ventilateur en aluminium ;
- presse-étoupes et bouchons métalliques.

De plus, lors du choix du produit, il est opportun de sélectionner le déclassement de puissance pour température ambiante +60°C (voir « Conditions ambiantes standard – Déclassement pour température ambiante et/ou altitudes non standard »)

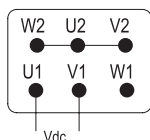
L'exécution pour hautes températures n'est pas disponible en combinaison avec la ventilation assistée et sur les moteurs freins.

Betriebsbedingungen

DE

Was die Stillstandsheizung gegen Kondenswasserbildung betrifft, so ist es möglich, sofern eine AC-Einspeisungsspannung verfügbar ist, bei stehendem Motor zwei Phasen des Motors zu versorgen und damit den gleichen Effekt zu erzielen; die Versorgungsspannung muss in der Lage sein, die gleiche Heizleistung zu erzeugen, die eine Stillstandsheizung erreichen würde; daher gilt das Verhältnis:

$$V_{dc} = \sqrt{(P \cdot R)}$$



wo:

P = Heizleistung [W]

R = Widerstand zwischen zwei Phasen, zwischen den Klemmen U1 - V1 gemessen

AUSFÜHRUNG FÜR NIEDRIGE TEMPERATUREN (-40°C / -15°C)

Bei Anwendungen mit Temperaturbereich zwischen -40°C und -15°C, wird der Elektromotor mit speziellen Komponenten ausgestattet:

- Lager mit besonderer Schmierung (LHT) und erhöhtem Spiel C3 geeignet bei niedrigen Temperaturen;
- spezielle Silikon Simmeringe;
- Aluminiumlüfter;
- Metallverschraubungen und Metallstopfen.

Wenn in diesen Umgebungen auch die Kondenswasserbildung möglich ist, empfehlen wir oder zumindest im Zuge der Auftragserteilung Ablaufbohrungen für Kondenswasser und/oder Stillstandheizungen zu bestellen.

Die Ausführung für niedrige Temperaturen ist nicht in Kombination mit Fremdbelüftung.

AUSFÜHRUNG FÜR HOHE TEMPERATUREN (+60°C / +90°C)

Bei Anwendungen mit Temperaturbereich zwischen +60°C und +90°C wird der Elektromotor mit speziellen Komponenten ausgestattet:

- Isolierung der Wicklung der Klasse H
- Lager mit besonderer Schmierung (LHT) und erhöhtem Spiel C3 geeignet bei hohen Temperaturen;
- Simmeringe aus Viton/FKM;
- Aluminiumlüfter;
- Metallverschraubungen und Metallstopfen.

Zusätzlich sollte bei der Auswahl des Produkts ein Derating der Leistung für Umgebungstemperaturen von +60°C vorgesehen werden (siehe "Standardumgebung – Derating für nicht standardgemässe Umgebungstemperaturen und/oder Höhen")

Die Ausführung für hohe Temperaturen ist nicht verfügbar in Kombination mit Fremdbelüftung und Bremsmotoren.

Condiciones de funcionamiento

ES

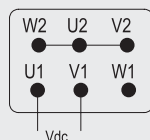
Con respecto a las resistencias anti-condensación, teniendo a disposición una fuente de tensión continua, es posible obtener el mismo efecto alimentando, con el motor parado, dos fases del motor; la tensión de alimentación debe suministrar la misma potencia de calentamiento que se obtiene con las resistencias anti-condensación; por eso vale la relación:

$$V_{dc} = \sqrt{(P \cdot R)}$$

donde:

P = potencia de calentamiento [W]

R = resistencia entre dos fases medida entre los bornes U1 - V1



EJECUCIÓN PARA BAJAS TEMPERATURES (-40°C / -15°C)

En caso de aplicaciones con temperatura ambiente comprendida entre -40°C y -15°C, el motor eléctrico se realiza adoptando los recursos necesarios:

- rodamientos con lubricación especial (LHT) y juego aumentado C3 para bajas temperaturas de funcionamiento;
- retenes de silicona;
- ventilador de aluminio;
- prensaestopas y tapones de metal.

En tales condiciones, donde es probable la condensación, se recomienda adoptar o al menos pedir los agujeros de descarga de la condensación y/o las resistencias anti-condensación.

La ejecución para bajas temperaturas no está disponible en combinación con la servoventilación.

EJECUCIÓN PARA ALTAS TEMPERATURES (+60°C / +90°C)

En caso de aplicaciones con temperatura ambiente comprendida entre +60°C y +90°C, el motor eléctrico se realiza adoptando los recursos necesarios:

- aislamiento de la bobina en clase H
- rodamientos con lubricación especial (LHT) y juego aumentado C3 para altas temperaturas de funcionamiento;
- retenes de Viton/FKM;
- ventilador de aluminio;
- prensaestopas y tapones de metal.

Además, en el momento de elegir el producto, conviene adoptar la desclasificación sobre la potencia por temperatura ambiente de +60°C (ver "Condiciones ambientales estándar – Desclasificación por temperatura ambiente y/o altitud fuera de estándar").

La ejecución para altas temperaturas no está disponible en combinación con la servoventilación y en los motores-freno.

操作条件

CN

低温冷凝 (-40°C/-15°C)

如果所应用的环境温度介于 -40°C 和 -15°C 之间，电动机则会配备特殊的组件：

- 带特殊润滑作用 (LHT) 和更高反弹 (C3) 作用的轴承适于低运行温度；
- 硅油密封；
- 铝风扇；
- 金属电缆密封套和插头。

在这种情况下，一旦产生冷凝物将会有风险，所以我们建议利用或者安装一个冷凝物排水孔和/或加热器。

采取强制通风时不可以使用低温构造，其也不可用于 MS 制动的制动电动机；FM 制动的制动电动机仅在防护等级为 IP55 时可有此选择。

高温冷凝 (+60°C/+90°C)

如果所应用的环境温度介于 +60°C 和 +90°C 之间，电动机则会配备特殊的组件：

- 绕组绝缘等级 H
- 带特殊润滑作用 (LHT) 和更高反弹 (C3) 作用的轴承适于高运行温度；
- Viton/FKM 密封圈；
- 铝风扇；
- 金属电缆密封套和插头。

而且，选择此产品，可为 +60°C 的环境温度进行功率减额（请参看“标准环境条件 - 为非标准环境温度/高度减额”）

低温环境制造，不用使用机械通风。

Motori ad efficienza standard (Serie TSX) e ad alta efficienza (Serie THX) IT

I motori trifase a singola polarità Motovario sono disponibili in due versioni differenti.

1) *Serie TSX ad efficienza standard.* È la versione base con 4 poli, dalla grandezza 63 alla grandezza 112, potenze nominali da 0,09 kW a 5,7 kW, anche in versione autofrenante (serie TBSX). Tali motori, con potenza nominale maggiore o uguale a 0,75 kW (vedi tabelle dei dati prestazionali) e tensione nominale inferiore a 1000 V e servizio continuo S1, sono conformi ai livelli di rendimento IE1 in accordo alla pubblicazione IEC 60034-30.

Nota. Si ricorda che il livello di rendimento IE1 corrisponde approssimativamente al livello Eff2 secondo l'accordo europeo CEMEP su base volontaria.

2) *Serie THX ad alta efficienza.* È la versione ad alta efficienza con 4 poli, potenza nominale da 0,75 a 4 kW. Tali motori sono conformi ai livelli di rendimento IE2 in accordo alla pubblicazione IEC 60034-30 e, come prescritto dalle pubblicazioni IEC 60034-1 e IEC 60034-30, presentano quindi in targa l'indicazione "IE2" e il valore di rendimento nelle condizioni di funzionamento nominali. Il rendimento è calcolato secondo il metodo prescritto dalla pubblicazione IEC 60034-2-1 (livello di incertezza "basso"). Dal punto di vista costruttivo, rispetto ai motori della serie TSX, presentano i seguenti accorgimenti tecnici:

- a) maggiori dimensioni delle parti attive (incremento della lunghezza dei pacchi statorici e rotorici, aumento del rame in cava),
- b) lamierino magnetico isolato a bassissime perdite.

Tutti i motori della serie THX mantengono le stesse dimensioni di ingombro esterne dei corrispondenti della serie TSX.

Nota. Si ricorda che il livello di rendimento IE2 corrisponde approssimativamente al livello Eff1 secondo l'accordo europeo CEMEP su base volontaria.

Standard efficiency motors (TSX) and high efficiency motors (THX) UK

Motovario three-phase 1 pole motors are available in two versions.

1) *Standard efficiency TSX series.* The basic version with 4 poles, sizes 63 to 112, nominal powers 0.09 kW to 5.7 kW, also available in the brake motor version (TBSX series). These motors, with nominal power of at least 0.75 kW (see performance data table) and nominal voltage below 1000 V and S1 continuous duty, are in efficiency level IE1 per IEC 60034-30.

Note. Note that efficiency level IE1 corresponds approximately to level Eff2 per the European CEMEP voluntary accord.

2) *High efficiency THX series.* This is the high efficiency version with 4 poles, nominal power 0.75 to 4 kW. These motors are rated IE2 per IEC 60034-30 and, as prescribed in IEC 60034-1 and IEC 60034-30, are marked "IE2" with their efficiency in nominal operating conditions on the nameplate. The efficiency is calculated with the method given in IEC 60034-2-1 (low uncertainty). From the point of view of their construction, they have the following differences from the TSX series:

- a) larger sized active components (increased length of stator and rotor packs, increased conductor in the core),
- b) very low loss insulated magnetic lamination.

All THX series motor have the same external dimensions as their counterparts in the TSX series.

Note. Note that efficiency level IE2 corresponds approximately to level Eff1 per the voluntary European CEMEP accord.

Moteurs à rendement standard (Serie TSX) et à haut rendement (Serie THX) FR

Les moteurs triphasés à simple polarité Motovario sont disponibles en deux versions différentes.

1) *Série TSX à rendement standard.* C'est la version de base à 4 pôles, de la taille 63 à la taille 112, puissances nominales de 0,09 kW à 5,7 kW, même en version auto-freinante (série TBSX). Ces moteurs ayant une puissance nominale supérieure ou égale à 0,75 kW (voir tableaux des données de prestation), une tension nominale inférieure à 1000 V et un service continu S1, sont conformes aux niveaux de rendement IE1 en accord avec la publication IEC 60034-30.

Remarque : Nous rappelons que le niveau de rendement IE1 correspond approximativement au niveau Eff2 conformément à l'accord européen volontaire CEMEP.

2) *Série THX à haut rendement.* C'est la version haute performance à 4 pôles, puissance nominale de 0,75 à 4 kW. Ces moteurs sont conformes aux niveaux de rendement IE2 conformément à la publication IEC 60034-30 et présentent donc sur leur plaque signalétique, tel que prescrit par les publications IEC 60034-1 et IEC 60034-30, l'indication IE2 ainsi que la valeur de rendement dans les conditions de fonctionnement nominales. Le rendement est calculé selon la méthode prescrite par la publication IEC 60034-2-1 (niveau d'incertitude « faible »). Du point de vue de leur construction, par rapport aux moteurs de la série TSX, ils présentent les solutions techniques suivantes :

- a) dimensions supérieures des parties actives (augmentation de la longueur des stators et rotors, augmentation du cuivre dans l'encoche),
- b) tôle magnétique isolée à très faibles pertes.

Tous les moteurs de la série THX conservent les mêmes dimensions d'encombrement extérieures que les modèles correspondants de la série TSX.

Remarque : Nous rappelons que le niveau de rendement IE2 correspond approximativement au niveau Eff1 conformément à l'accord européen volontaire CEMEP.

Motoren mit Standardleistung (Serie TSX) und Hochwirkungsgrad-Motor (Serie THX) DE

Die einpoligen Drehstrommotoren Motovario sind in zwei verschiedenen Versionen erhältlich.

1) *Serie TSX mit Standardleistung.* Dies ist die Basisversion mit 4 Polen, verfügbar in den Größen 63 bis 112, einer Nennleistung zwischen 0,09 kW und 5,7 kW, auch als Bremsmotor erhältlich (Serie TBSX). Diese Motoren, mit einer Nennleistung von höher oder gleich 0,75 kW (siehe Tabelle mit Leistungsdaten), einer Nennspannung von unter 1000 V und Dauerbetrieb (S1), entsprechen dem Leistungsniveau IE1 in Übereinstimmung mit der IEC 60034-30.

Anmerkung: Wir erinnern daran, dass der Wirkungsgrad IE1 ungefähr der Stufe Eff2 nach der europäischen Vereinbarung CEMEP auf freiwilliger Basis entspricht.

2) *Serie THX mit hoher Leistung.* Dies ist die Version von hoher Effizienz mit 4 Polen, einer Nennleistung zwischen 0,75 und 4 kW. Diese Motoren entsprechen den Wirkungsgraden IE2 in Übereinstimmung mit der Veröffentlichung IEC 60034-30 und, wie von den Veröffentlichungen IEC 60034-1 und IEC 60034-30 vorgeschrieben, enthält das Typenschild die Angabe "IE2" und den Wirkungsgrad unter Nennbetriebsbedingungen. Der Wirkungsgrad wird nach der von der Veröffentlichung IEC 60034-2-1 vorgeschriebenen Methode berechnet ("niedrige" Unsicherheitsstufe). Aus konstruktionstechnischer Sicht weisen die folgenden Motoren, im Vergleich zu den Motoren der Serie TSX, folgende technische Ausstattungen auf:

- a) größere Abmessungen der aktiven Teile (größere Längen der festen und der drehenden Teile, höhere Kupfermenge in der Nut),
- b) isoliertes Ständerblech mit extrem geringen Verlusten.

Alle Motoren der Serie THX haben die gleichen Außenabmessungen der entsprechenden Motoren der Serie TSX.

Anmerkung: Wir erinnern daran, dass der Wirkungsgrad IE2 ungefähr der Stufe Eff1 nach der europäischen Vereinbarung CEMEP auf freiwilliger Basis entspricht.

Motores de eficiencia estándar (Serie TSX) y de alta eficiencia (Serie THX) ES

Los motores trifásicos de polaridad simple Motovario están disponibles en dos versiones.

1) *Serie TSX de eficiencia estándar.* Es la versión base con 4 polos, desde el tamaño 63 hasta el tamaño 112, potencias nominales de 0,09 kW a 5,7 kW, también en versión autofrenante (serie TBSX). Dichos motores, con potencia nominal mayor o igual a 0,75 kW (ver tablas de los datos de las prestaciones) y tensión nominal inferior a 1000 V y servicio continuo S1, están en conformidad con los rendimientos IE1 de acuerdo a la publicación IEC 60034-30.

Nota. Se recuerda que el nivel de rendimiento IE1 corresponde aproximadamente al nivel Eff2 según el acuerdo europeo CEMEP sobre base voluntaria.

2) *Serie THX de alta eficiencia.* Es la versión de alta eficiencia con 4 polos, potencia nominal de 0,75 a 4 kW. Estos motores son conformes a los niveles de rendimiento IE2 de acuerdo con la publicación IEC 60034-30 y, como prescriben las publicaciones IEC 60034-1 y IEC 60034-30, presentan en la placa la indicación "IE2" y el valor de rendimiento en condiciones de funcionamiento nominales. El rendimiento se calcula según el método prescrito por la publicación IEC 60034-2-1 (nivel de incertidumbre "bajo"). Desde el punto de vista de la construcción, en comparación con los motores de la serie TSX, presentan los siguientes recursos técnicos:

- a) mayores dimensiones de las partes activas (incremento de la longitud de los paquetes de estatores y rotores, aumento del cobre en la ranura),
- b) chapa magnética aislada y de muy bajas pérdidas.

Todos los motores de la serie THX mantienen las mismas dimensiones máximas exteriores de los correspondientes de la serie TSX.

Nota. Se recuerda que el nivel de rendimiento IE2 corresponde aproximadamente al nivel Eff1 según el acuerdo europeo CEMEP sobre base voluntaria.

标准效率电动机 (TSX) 和高效率电动机 (THX) CN

Motovario 三相 1 极电动机可用于两个机型。

1) 标准效率 TSX 系列。基本版采用了 4 极电机，大小为 63 到 112，额定功率为 0.09 千瓦-5.7 千瓦，制动电机（TBSX 系列）的版本也是如此。这些电机的额定功率大于或等于 0.75 千瓦（参见性能数据表），额定电压不超过 1000 伏，并且采用 S1 的连续工作制，符合国际电工委员会出台的 IEC 60034-30 中规定的 IE1 能效水平。

注释。注意，按照自发的欧洲 CEMEP 协议，效率级 IE1 与 Eff2 大致相当。

2) 高效率 THX 系列。高效能版本采用 4 极，额定电流从 0.75 到 4 千瓦。按照 IEC 60034-30，将这些电动机定级为 IE2，且根据 60034-1 和 IEC 60034-30 中的规定，在正常操作条件下，在其铭牌上将其效率标记为 "IE2"。用 IEC 60034-2-1 中给出的方法计算效率（低不确定性）。从其结构的角度看，其与 TSX 系列有以下差别：

- a) 带电组件尺寸更大（定子长度和转子叠片的长度增加，芯中的导体尺寸增加），
- b) 绝缘磁性叠层的损耗极低。

THX 系列的所有电动机具有与 TSX

注释。注意，按照自发的欧洲 CEMEP 协议，效率级 IE2 与 Eff2 级大致相当。

Tensione e frequenza di alimentazione

IT

Tensione e frequenza dei motori in esecuzione standard.

In esecuzione standard (eurotensione) la tensione e la frequenza di alimentazione ammesse per i motori sono le seguenti:

- 1) per motori trifase a singola polarità 230/400V 50Hz con tolleranza $\pm 10\%$ sulla tensione;

All'interno del campo di tolleranza consentito sulla tensione le caratteristiche nominali del motore presentano leggeri scostamenti la cui entità è generalmente variabile con la grandezza motore; pertanto non è possibile fornire regole precise di validità generale. In prima approssimazione, valgono comunque le indicazioni di tabella, dove i valori rappresentano i coefficienti correttivi da applicare ai dati di catalogo e di targa.

Supply voltage and frequency

UK

Standard construction motor voltage and frequency.

In the standard construction (Euro Voltage) the power voltages and frequencies permitted for motors are as follows:

- 1) For single polarity three-phase motors 230/400V 50Hz with 10% voltage tolerance;

Within the permitted voltage tolerance range the nominal motor ratings may differ slightly by an amount which generally depends on the motor size; no generally valid rules are available. As a first approximation, the data given in the table applies, where the values represent corrective coefficients for the catalogue and nameplate data.

Tension et fréquence d'alimentation

FR

Tension et fréquence des moteurs en exécution standard.

En exécution standard (eurotension), la tension et la fréquence d'alimentation admises pour les moteurs sont les suivantes :

- 1) pour les moteurs triphasés à polarité simple, 230/400 V 50 Hz avec une tolérance de 10% pour la tension ;

A l'intérieur de la plage de tolérance autorisée pour la tension, les caractéristiques nominales du moteur présentent de légers écarts dont l'entité est généralement variable en fonction de la taille du moteur ; il n'est donc pas possible de fournir des règles précises à validité générale. Pour une première approximation, on s'en tiendra toutefois aux indications du tableau, où les valeurs représentent les coefficients de correction à appliquer aux données indiquées dans le catalogue et sur la plaque signalétique.

	V _n -10%	V _n -5%	V _n	V _n +5%	V _n +10%
n	0,97	0,99	1	1,01	1,02
M _n	1,03	1,01	1	0,99	0,98
I _n	1,05	1,03	1	1,03	1,05
cosφ _n	1,08	1,05	1	0,95	0,90
M _s	0,81	0,90	1	1,10	1,21

Di norma i motori trifase singola polarità in esecuzione standard (eurotensione) presentano in targa le tensioni-frequenze 230/400V 50Hz e 265/460V 60Hz. La potenza nominale per i valori di tensione a 60 Hz è maggiorata del 15-20% nei motori della serie TSX; è pari alla potenza nominale a 50 Hz nei motori della serie THX. Su tutti e quattro i valori di tensione-frequenza viene garantita una tolleranza $\pm 10\%$.

Motori in esecuzione elettrica standard con opzione ST2. Un motore trifase a singola polarità in esecuzione standard (eurotensione) può essere utilizzato anche su reti a 60Hz. In particolare, se alimentato a 460V 60Hz può erogare dal 15% al 20% in più della potenza nominale a 50 Hz (potenza maggiorata) mantenendo approssimativamente tutte le altre prestazioni di catalogo. Più in dettaglio, con alimentazione a 60 Hz le caratteristiche nominali di funzionamento si modificano in base alla tensione di alimentazione rispetto ai valori a 50 Hz (dati tecnici di catalogo) indicativamente secondo i fattori moltiplicativi indicati nella tabella seguente.

Normally, single polarity three-phase motors in the standard (Euro Voltage) construction have nameplate ratings of 230/400V 50Hz and 265/460V 60Hz. The nominal power for 60 Hz voltages is greater by 15-20% in TSX series motors; and is equal to the nominal power at 50 Hz in THX series motors. A tolerance of 10% is guaranteed for all four voltage/frequency values.

Standard electrical construction motors with ST2 option. A single polarity three-phase motor in the standard (Euro Voltage) construction may also be used with 60Hz grid power. In particular, if powered at 460V 60Hz it can deliver 15% to 20% more than the nominal power at 50 Hz (over-rated power) while maintaining the other catalogue ratings (to an approximation). In further detail, with 60 Hz power the nominal operational ratings vary in relation to the power voltage compared to their values at 50 Hz (catalogue ratings) by approximately the factors given in the following table.

Normalement, les moteurs triphasés à simple polarité en exécution standard (eurotension) présentent sur leur plaque signalétique les tensions-fréquences 230/400 V 50 Hz et 265/460 V 60 Hz. La puissance nominale pour les valeurs de tension à 60 Hz est majorée de 15-20% sur les moteurs de la série TSX ; elle est égale à puissance nominale à 50 Hz sur les moteurs de la série THX. Les valeurs de tension-fréquence sont garanties avec une tolérance de 10% pour tous les quatre.

Moteurs en exécution électrique standard avec option ST2. Un moteur triphasé à simple polarité en exécution standard (eurotension) peut également être utilisé sur les réseaux à 60Hz. En particulier, s'il est alimenté en 460 V 60 Hz, il peut générer de 15% à 20% de plus que la puissance nominale à 50 Hz (puissance majorée) en conservant approximativement toutes les autres performances indiquées sur le catalogue. Plus en détails, avec une alimentation à 60 Hz, les caractéristiques nominales de fonctionnement changent en fonction de la tension d'alimentation par rapport aux valeurs à 50 Hz (données techniques du catalogue) en suivant de manière indicative les facteurs de multiplication indiqués dans le tableau ci-dessous.

V 50 Hz	V 60Hz	M _n	P _n	n _n	M _s	M _s /M _n
220 / 380 230 / 400 240 / 415	255 / 440 265 / 460 280 / 480	1,00	1,15-1,20	1,20	1,00	1,00
	220 / 380 230 / 400 240 / 415	0,83	1,00	1,20	0,70	0,83

Anschlussspannung und-frequenz

DE

Spannungen und Frequenzen der Standardmotoren. In der Standardausführung (Eurospannung) sind folgende Versorgungsspannungen und -frequenzen für Motoren zulässig:

- 1) für einpolige Drehstrommotoren 230/400V 50Hz mit 10% Spannungstoleranz;

Innerhalb des erlaubten Toleranzfeldes zeigen die Nenneigenschaften des Motors leichte Abweichungen, deren Ausmaß im Allgemeinen mit der Größe des Motors variiert; daher ist es nicht möglich, präzise und allgemeingültige Regeln zur Verfügung zu stellen. In erster Annäherung gelten jedoch die Angaben in der Tabelle, wo die Werte die Korrekturkoeffizienten darstellen, die auf die Daten im Katalog und auf dem Typenschild angewendet werden müssen.

Tensión y frecuencia de alimentación

ES

Tensión y frecuencia de los motores en ejecución estándar.

En ejecución estándar (eurotensión), la tensión y la frecuencia de alimentación admitidas para los motores son las siguientes:

- 1) para motores trifásicos de polaridad simple 230/400V 50Hz con tolerancia 10% sobre la tensión;

Dentro del campo de tolerancia permitido sobre la tensión, las características nominales del motor presentan leves desviaciones que dependen del tamaño del motor; por lo tanto, no es posible dar reglas precisas de validez general. En primera aproximación, valen igualmente las indicaciones de la tabla, que indican los coeficientes correctivos a aplicar a los datos de catálogo y de placa.

电源电压和频率

CN

标准结构电动机电压和频率。

在标准结构中（欧洲电压），电动机允许的电源电压和频率如下所示：

- 1) 对于 1 极 3 相电动机，230/400V，50Hz，电压公差 10%；

在允许的电压公差范围内，正规的电动机等级可以略有偏差，其主要取决于电动机的尺寸；并无普遍地有效规则。作为第一个近似值，应用表中给出的数据，表中的值表示目录和铭牌数据的修正系数。

	V _n -10%	V _n -5%	V _n	V _n +5%	V _n +10%
n	0,97	0,99	1	1,01	1,02
M _n	1,03	1,01	1	0,99	0,98
I _n	1,05	1,03	1	1,03	1,05
cosφ _n	1,08	1,05	1	0,95	0,90
M _s	0,81	0,90	1	1,10	1,21

Im Allgemeinen zeigen die einpoligen Drehstrommotoren in Standardausführung (Eurospannung) auf dem Typenschild die Spannungen-Frequenzen 230/400V 50Hz und 265/460V 60Hz. Die Nennleistung für Spannungswerte von 60 Hz ist um 15-20% bei den Motoren der Serie TSX erhöht; sie entspricht der Nennleistung von 50 Hz bei den Motoren der Serie THX. Auf alle vier Spannungs-/Frequenzwerte wird eine Toleranz von 10% garantiert.

Motoren in Standardelektroausführung mit Option ST2. Ein einpoliger Drehstrommotor in Standardausführung (Eurospannung) kann auch bei 60Hz-Netzen eingesetzt werden. Insbesondere, wenn dieser mit 460V 60Hz gespeist wird, kann er 15% bis 20% mehr Nennleistung bei 50 Hz abgeben (erhöhte Leistung) bei praktisch gleichbleibenden, im Katalog angegebenen, Leistungen. Im Detail: mit einer 60-Hz-Speisung verändern sich die Nennfunktionen entsprechend der Versorgungsspannung im Vergleich zu den Werten bei 50 Hz (technische Daten im Katalog) indikativ nach den Multiplikationsfaktoren der nachfolgenden Tabelle.

Normalmente los motores trifásicos de polaridad simple en ejecución estándar (eurotensión) presentan en la placa las tensiones-frecuencias 230/400V 50Hz y 265/460V 60Hz. La potencia nominal para los valores de tensión a 60 Hz aumenta un 15-20% en los motores de la serie TSX; es igual a la potencia nominal a 50 Hz en los motores de la serie THX. Sobre los cuatro valores de tensión-frecuencia está garantizada una tolerancia del 10%.

Motores en ejecución eléctrica estándar con opción ST2. Un motor trifásico de polaridad simple en ejecución estándar (eurotensión) se puede utilizar también en redes a 60Hz. En particular, si está alimentado a 460V 60Hz, puede suministrar entre el 15% y el 20% más de potencia nominal a 50 Hz (potencia aumentada) manteniendo aproximadamente todas las otras prestaciones de catálogo. Más detalladamente, con una alimentación a 60 Hz, las características nominales de funcionamiento se modifican en base a la tensión de alimentación respecto de los valores a 50 Hz (datos técnicos de catálogo) aproximadamente según los factores multiplicativos indicados en la tabla siguiente.

正常情况下，标准结构的 1 极三相电动机（欧洲电压）具有的铭牌等级为 230/400V，50Hz，和 265/460V，60Hz。在 TSX 系列电动机中，60 Hz 的额定功率，其电压高出 15-20%，其等于 THX 系列电动机的 50Hz 额定功率。可所有的四个电压/频率值确保 10% 的公差。

标准结构电动机，ST2 可选。标准结构的 1 极三相电动机也可使用 60Hz 的网络功率。尤其，如果电源供电为 460V，60Hz，进一步说明，在 60Hz 的功率下，正常的操作等级随着额定电压的变化而变化，与之相比，在 50Hz 的功率下（目录等级），正常的操作等级则似乎随着下表给出的系数变化。

V 50 Hz	V 60Hz	M _n	P _n	n _n	M _s	M _s /M _n
220 / 380 230 / 400 240 / 415	255 / 440 265 / 460 280 / 480	1,00	1,15-1,20	1,20	1,00	1,00
	220 / 380 230 / 400 240 / 415	0,83	1,00	1,20	0,70	0,83

Tensione e frequenza di alimentazione

IT

Di conseguenza i motori trifase singola polarità ad efficienza standard (serie TSX) idonei per le tensioni 220/380V, 230/400V o 240/415V, frequenza 60Hz e potenza nominale standard (seconda riga nella tabella precedente) sono eseguiti con avvolgimento standard (eurotensione); si tenga comunque nella giusta considerazione la riduzione di alcune prestazioni (in particolare della coppia di spunto). Nel caso le prestazioni fossero ritenute non sufficienti per l'applicazione, è possibile richiedere tali motori con potenza maggiorata, che, essendo eseguito con avvolgimento dedicato, consentono di garantire tutte le prestazioni di catalogo (vedi paragrafo seguente). Le tensioni di alimentazione 220/380V±5% 50Hz e 240/415V±5% 50Hz sono comprese nell'intervallo 230/400V±10% 50Hz e quindi sono eseguite con avvolgimento standard. Tali valori di tensione/frequenza compariranno in targhetta se i motori vengono esplicitamente richiesti con tale alimentazione in fase di ordinazione.

A richiesta è possibile fornire motori in cui anche su tali tensioni sia dichiarato il campo di tolleranza ±10%.

Motori con tensioni di alimentazione diversa dallo standard (SP1 - opzionali). In opzione è possibile realizzare motori trifase singola polarità idonei ad essere alimentati con le tensioni e/o frequenze opzionali indicate nella tabella seguente; in tal caso l'avvolgimento è sempre diverso da quello standard. Con "S" è indicata la potenza nominale a 50Hz, cioè il valore indicato a catalogo nella tabella dei dati tecnici, con "M" è indicata la potenza nominale maggiorata (15-20%) a 60Hz. I motori della famiglia THX non sono disponibili a 60 Hz con potenza maggiorata

Supply voltage and frequency

UK

Consequently, single polarity three-phase standard efficiency motors (TSX series) for voltages 220/380V, 230/400V or 240/415V, frequency 60Hz and standard nominal power (second row in table above) are constructed with standard (Euro Voltage) winding; note however that some ratings will decrease (in particular, starting torque). If the performance is considered insufficient for the application, the said motors can be ordered with over-rated power which, since they are constructed with a custom winding, will guarantee the catalogue ratings (see next paragraph).

The voltages 220/380V±5% 50Hz and 240/415V±5% 50Hz are included in the interval 230/400V±10% 50Hz and are thus constructed with standard windings. These voltage/frequency ratings are declared on the nameplate if the motors are explicitly requested with such power supply specifications in the order.

On request, motors can be supplied for which even these voltages have a declared tolerance of ±10%.

Motors with non-standard power voltages (SP1 - optional). As an option, single polarity three-phase motors can be provided for the optional voltages/frequencies indicated in the following table; in this case the winding is always non-standard. "S" indicates the nominal power at 50Hz, i.e. the catalogue rating (technical data table), while "M" indicates the over-rated nominal power (15-20%) at 60Hz. THX motors are not available at 60 Hz with over-rated power

Tension et fréquence d'alimentation

FR

Par conséquent, les moteurs triphasés à simple polarité à rendement standard (série TSX) adaptés pour les tensions 220/380 V, 230/400 V ou 240/415 V, fréquence 60Hz et puissance nominale standard (deuxième ligne du tableau précédent) sont réalisés avec un enroulement standard (eurotension) ; il faut toutefois tenir compte comme il se doit la réduction de certaines performances (en particulier le couple de démarrage). Au cas où les performances seraient jugées insuffisantes pour l'application, il est possible de demander ces moteurs avec une puissance majorée qui, étant réalisés avec une enroulement spécial, permettront de garantir toutes les performances indiquées dans le catalogue (voir paragraphe suivant). Les tensions d'alimentation 220/380 V±5% 50 Hz et 240/415 V±5% 50 Hz sont comprises dans l'intervalle 230/400 V±10% 50 Hz et sont donc réalisées avec un enroulement standard. Ces valeurs de tension/fréquence apparaîtront sur la plaque signalétique si les moteurs sont explicitement demandés avec cette alimentation lors de la phase de commande.

Sur demande, nous pouvons fournir des moteurs dans lesquels la plage de tolérance de ±10% est également déclarée pour ces tensions.

Moteurs ayant des tensions d'alimentation différentes de la tension standard (SP1 - en option). Nous pouvons, en option, réaliser des moteurs triphasés à simple polarité adaptés pour être alimentés avec les tensions et/ou fréquences optionnelles indiquées dans le tableau ci-dessous ; dans ce cas, l'enroulement est toujours différent de l'enroulement standard. La lettre « S » indique la puissance nominale à 50 Hz, c'est à dire la valeur indiquée dans le catalogue dans le tableau des données techniques, tandis que la lettre « M » indique la puissance nominale majorée (15-20%) à 60 Hz. Les moteurs de la famille THX ne sont pas disponibles à 60 Hz avec puissance majorée

[Hz]	[V]	TSX	THX
50 - 60	200 / 346 - 220 / 380	S-M	S
	290 / 500 - 330 / 575	S-M	S
	400 / 690 - 460 / 800	S-M	S
50	115 / 200	S	S
	133 / 200	S	S
	208 / 360	S	S
	255 / 440	S	S
	380 / 660	S	S
	400 / 690	S	S
60	415 / 720	S	S
	120 / 208	S, M	S
	200 / 346	S, M	S
	208 / 360	S, M	S
	230 / 400	M ⁽¹⁾	S
	240 / 415	M ⁽¹⁾	S
	330 / 575	S, M	S
	346 / 600	S, M	S
	380 / 660	S, M	S
400 / 690	S, M	S	
415 / 720	S, M	S	

Anschlussspannung und-frequenz

DE

In Folge dessen werden einpolige Drehstrommotoren mit Standardleistung (Serie TSX), welche für die Spannungen 220/380V, 230/400V oder 240/415V, Frequenz 60Hz und Standardnennleistung (zweite Zeile der vorstehenden Tabelle) ausgelegt sind, mit Standardwicklungen (Eurospannung) ausgeführt; die Reduzierung einiger Leistungen (insbesondere das Anlaufmoment) sollte jedoch beachtet werden. Sollten die Leistungen für die gewünschte Anwendung nicht ausreichen, können diese Motoren mit einer höheren Leistung bestellt werden; da diese nämlich über eine spezielle Wicklung erreicht wird, sind alle anderen im Katalog aufgeführten Werte zugesichert (siehe nachfolgenden Abschnitt). Die Versorgungsspannungen liegen zwischen 220/380V±5% 50Hz und 240/415V±5% 50Hz im Bereich 230/400V±10% 50Hz und sind daher mit Standardwicklungen ausgestattet. Diese Spannungs-/Frequenzwerte sind auf dem Typenschild des Motors aufgeführt, wenn sie ausdrücklich mit dieser Versorgung bestellt werden. Auf Wunsch können auch Motoren geliefert werden, bei denen auch für diese Spannungen ein Toleranzfeld von ±10% erklärt wird.

Motoren mit einer vom Standard abweichenden Versorgungsspannung (SP1 - optional). Optional können einpolige Drehstrommotoren hergestellt werden, die mit den in nachfolgender Tabelle aufgeführten Spannungen und/oder Frequenzen versorgt werden können; in diesem Fall weicht die Wicklung vom Standard ab. Mit "S" wird die Nennleistung von 50Hz bezeichnet, also der im Katalog in der Tabelle der technischen Daten aufgeführte Wert; mit "M" wird die erhöhte Nennleistung (15-20%) auf 60Hz bezeichnet. Die Motoren der Baureihe THX sind nicht mit auf 60 Hz erhöhter Leistung erhältlich

Tensión y frecuencia de alimentación

ES

En consecuencia, los motores trifásicos de polaridad simple de eficiencia estándar (serie TSX) adecuados para tensiones 220/380V, 230/400V o 240/415V, frecuencia 60Hz y potencia nominal estándar (segunda línea de la tabla anterior) están realizados con bobina estándar (eurotensión); de todas formas, se debe tener en cuenta la reducción de algunas prestaciones (especialmente el par de arranque). Si las prestaciones no se consideran suficientes para la aplicación, es posible pedir estos motores con potencia aumentada, con una bobina dedicada, para garantizar todas las prestaciones del catálogo (ver el apartado siguiente). Las tensiones de alimentación 220/380V±5% 50Hz y 240/415V±5% 50Hz están en el intervalo 230/400V±10% 50Hz y por lo tanto se realizan con bobina estándar. Tales valores de tensión/frecuencia figuran en la placa si los motores se solicitan explícitamente con dicha alimentación en el momento del pedido. Bajo pedido es posible suministrar motores en los que incluso sobre esas tensiones está declarado el campo de tolerancia ±10%.

Motores con tensiones de alimentación diferente del estándar (SP1 - opcionales). Como opción es posible realizar motores trifásicos de polaridad simple adecuados para alimentarse con las tensiones y/o frecuencias opcionales indicadas en la tabla siguiente; en tal caso, la bobina siempre es diferente del estándar. Con "S" se indica la potencia nominal a 50Hz, es decir, el valor indicado en el catálogo en la tabla de datos técnicos; con "M" se indica la potencia nominal aumentada (15-20%) a 60Hz. Los motores de la familia THX no están disponibles a 60 Hz con potencia aumentada

电源电压和频率

CN

因此，220/380V、230/400V 或 240/415V，功率为 60Hz 的 1 极三相标准效率电动机（TSX 系列）和标准额定功率（上表中的第二行）由标准的绕组（欧洲电压）构成；注意，无论怎样，某些等级会下降（尤其是启动扭矩）。如果上述电动机的性能考虑不够充分，不足以应用，由于电动机由定制的绕组组成，可预订额定功率，可确保目录等级（请参看下一章）。电压 220/380V±5% 50Hz 和 240/415V±5% 50Hz 都包含在这一期间 230/400V±10% 50Hz 由标准绕组构建。如果在订单中明确要求这样的电源规格，则这些电压/频率等级要在铭牌上有所声明。按照要求，即便声明了电压具有 ±10% 的公差，也可提供这些电动机。

非标准电源电压的电动机（SP1 - 可选）。作为一种选择，可按下表中指出的可选电压/频率提供 1 极三相电动机；在这种情况下，绕组通常为非标准。“S”表示额定功率为 50Hz，即目录等级（技术数据表），而“M”则表示超过额定功率（15-20%），60Hz。THX 电动机在 60 Hz 的过电压下不可用

[Hz]	[V]	TSX	THX
50 - 60	200 / 346 - 220 / 380	S-M	S
	290 / 500 - 330 / 575	S-M	S
	400 / 690 - 460 / 800	S-M	S
50	115 / 200	S	S
	133 / 200	S	S
	208 / 360	S	S
	255 / 440	S	S
	380 / 660	S	S
	400 / 690	S	S
	415 / 720	S	S
60	120 / 208	S, M	S
	200 / 346	S, M	S
	208 / 360	S, M	S
	230 / 400	M ⁽¹⁾	S
	240 / 415	M ⁽¹⁾	S
	330 / 575	S, M	S
	346 / 600	S, M	S
	380 / 660	S, M	S
	400 / 690	S, M	S
415 / 720	S, M	S	

Tensione e frequenza di alimentazione

IT

Note:

La coppia di tensioni 220/380 60Hz è selezionabile con potenza maggiorata tramite la selezione a 4 tensioni 200/346-220/380V 50-60 Hz; la selezione con potenza standard è disponibile con avvolgimento standard e opzione ST2 per la serie TSX, con avvolgimento opzionale per la serie THX.

(1) Potenza standard a 50 Hz eseguita con avvolgimento standard e opzione ST2.

Nella tabella seguente sono indicati nel dettaglio i valori "S" ed "M" per tutte le potenze nominali previste a catalogo.

Supply voltage and frequency

UK

Notes:

The voltage pair 220/380 60Hz can be selected with over-rated power by selecting 4 voltages 220/346-200/380V 50-60 Hz; the standard power selection is available with standard winding and option ST2 for the TSX series, or optional winding for the THX series.

(1) Standard power at 50 Hz with standard winding and option ST2.

The following table gives the detailed values of "S" and "M" for all nominal voltages listed in the catalogue.

Tension et fréquence d'alimentation

FR

Remarques :

Le couple de tensions 220/380 60 Hz peut être sélectionné avec une puissance majorée par le biais de la sélection à 4 tensions 200/346-220/380 V 50-60 Hz ; la sélection avec puissance standard est disponible avec l'enroulement standard et l'option ST2 pour la série TSX, avec l'enroulement optionnel pour la série THX.

(1) Puissance standard à 50 Hz exécutée avec enroulement standard et option ST2.

Le tableau suivant comprend le détail des valeurs « S » et « M » pour toutes les puissances nominales prévues dans le catalogue.

(S)	0,09	0,12	0,15	0,18	0,22	0,25	0,3	0,37	0,55	0,75	0,92	1,1	1,5	1,85	2,2	3	4	4,8
(M)	0,11	0,14	0,17	0,21	0,26	0,29	0,36	0,45	0,65	0,9	1	1,3	1,8	2,1	2,6	3,6	4,7	5,7

- (S) Potenza nominale standard S (50 e 60 Hz) [kW]
- (S) Standard nominal power S (50 and 60 Hz) [kW]
- (S) Puissance nominale standard S (50 et 60 Hz) [kW]
- (S) Standard-Nennleistung S (50 e 60 Hz) [kW]
- (S) Potencia nominal estándar S (50 y 60 Hz) [kW]
- (S) 标准额定功率 S (50、60 Hz) [kW]

- (M) Potenza nominale maggiorata M (60 Hz) [kW]
- (M) Over-rated nominal power M (60 Hz) [kW]
- (M) Puissance nominale majorée M (60 Hz) [kW]
- (M) Erhöhte Nennleistung M (60 Hz) [kW]
- (M) Potencia nominal aumentada M (60 Hz) [kW]
- (M) 过压额定功率 M (60 Hz) [kW]

I motori ad alta efficienza (serie THX) idonei per le tensioni 220/380V, 230/400V o 240/415V e la frequenza 60 Hz sono sempre eseguiti con avvolgimento dedicato e non sono disponibili con potenza maggiorata.

Di norma tutti i motori trifase singola polarità sono previsti con avvolgimento a 6 terminali collegati in morsettiera a 6 morsetti e sono idonei per il collegamento Δ/Y . Per il mercato americano è possibile richiedere motori trifase omologati UL/CSA a singola polarità avvolti per la tensione 230/460V 60Hz con avvolgimento a 9 terminali collegati in morsettiera a 9 morsetti che sono idonei per il collegamento YY/Y.

A richiesta è possibile fornire motori idonei ad essere alimentati con tensioni di alimentazione differenti da quelle sopraindicate.

I motori omologati secondo le norme UL/CSA non presentano in targhetta i valori di tensione superiori a 600V.

High efficiency motors (THX series) for voltages 220/380V, 230/400V and 240/415V at 60 Hz are always made with a custom winding and are not available with over-rated power.

Normally, all single polarity three-phase motors are fitted with a 6 terminal winding hooked up to a 6 clamp terminal block and are suited for Δ/Y connection. For the USA market, single polarity three-phase motors with UL/CSA homologation can be ordered for the voltage 230/460V 60Hz with 9 terminal winding hooked up to a 9 clamp terminal block for YY/Y connection.

On request, motors suited for different power voltages than those indicated above are available. UL/CSA homologated motors do not declare voltages above 600V on their nameplates.

Les moteurs à haut rendement (série THX) adaptés pour les tensions 220/380 V, 230/400 V ou 240/415 V et la fréquence 60 Hz sont toujours exécutés avec un enroulement spécial et ne sont pas disponibles avec puissance majorée.

Normalement, tous les moteurs triphasés à simple polarité sont prévus avec un enroulement à 6 pôles connectés dans la plaque à bornes à 6 bornes et ils sont adaptés pour la connexion Δ/Y . Pour le marché américain, il est possible de demander des moteurs triphasés homologués UL/CSA à simple polarité à enroulement pour la tension 230/460V 60Hz avec enroulement à 9 pôles connectés dans la plaque à bornes à 9 bornes qui sont adaptées pour la connexion YY/Y.

Sur demande, nous pouvons fournir des moteurs adaptés pour être alimentés avec des tensions d'alimentation différentes de celles indiquées ci-dessus. Les moteurs homologués selon les normes UL/CSA ne présentent pas sur leur plaque signalétique de valeurs de tension supérieures à 600 V.

Anschlussspannung und-frequenz

DE

Anmerkungen:

Die Spannungen 220/380 60Hz können mit erhöhter Leistung über die Selektion der 4 Spannungen 200/346-220/380V 50-60 Hz ausgewählt werden; die Motoren mit Standard-Leistung sind verfügbar mit Standard-Wicklung und Option ST2 für die Serie TSX, mit optionaler Wicklung für die Serie THX.
(1) Standard-Leistung mit 50 Hz, ausgeführt mit Standard-Wicklung und Option ST2.

In nachfolgender Tabelle sind die Werte "S" und "M" für alle im Katalog vorgesehenen Nennleistungen im Detail aufgeführt.

Tensión y frecuencia de alimentación

ES

Notas:

El par de tensiones 220/380 60Hz es seleccionable con potencia aumentada mediante la selección de 4 tensiones 200/346-220/380V 50-60 Hz; la selección con potencia estándar está disponible con bobina estándar y opción ST2 para la serie TSX, con bobina opcional para la serie THX.
(1) Potencia estándar a 50 Hz realizada con bobina estándar y opción ST2.

En la tabla siguiente se indican detalladamente los valores "S" y "M" para todas las potencias nominales previstas en el catálogo.

电源电压和频率

CN

注释：

通过选择 4 个电压 200/346-220/380V 50-60Hz 来选择电压对 220/380 60Hz 和过电压；用标准的绕组和 TSX 系列的可选 ST2 或 THX 系列的可选绕组来进行标准电源的选择。

(1) 标准电源，50Hz，标准绕组和 ST2 选项。

下表给出了目录中列出的全部额定电压的"S"和"M"的详细值。

(S)	0,09	0,12	0,15	0,18	0,22	0,25	0,3	0,37	0,55	0,75	0,92	1,1	1,5	1,85	2,2	3	4	4,8
(M)	0,11	0,14	0,17	0,21	0,26	0,29	0,36	0,45	0,65	0,9	1	1,3	1,8	2,1	2,6	3,6	4,7	5,7

- (S) Potenza nominale standard S (50 e 60 Hz) [kW]
- (S) Standard nominal power S (50 and 60 Hz) [kW]
- (S) Puissance nominale standard S (50 et 60 Hz) [kW]
- (S) Standard-Nennleistung S (50 e 60 Hz) [kW]
- (S) Potencia nominal estándar S (50 y 60 Hz) [kW]
- (S) 标准额定功率 S (50、60 Hz) [kW]

- (M) Potenza nominale maggiorata M (60 Hz) [kW]
- (M) Over-rated nominal power M (60 Hz) [kW]
- (M) Puissance nominale majorée M (60 Hz) [kW]
- (M) Erhöhte Nennleistung M (60 Hz) [kW]
- (M) Potencia nominal aumentada M (60 Hz) [kW]
- (M) 过压额定功率 M (60 Hz) [kW]

Die für die Spannungen 220/380V, 230/400V oder 240/415V und Frequenz 60 Hz geeigneten Hochwirkungsgrad-Motor (Serie THX), sind immer mit spezieller Wicklung ausgestattet und nicht mit erhöhter Leistung verfügbar.

Normalerweise sind alle einpoligen Drehstrommotoren mit Wicklungen mit 6, an 6 Klemmen im Klemmkasten angeschlossenen Anschlüssen ausgestattet und eignen sich für den Anschluss Typ Δ/Y . Für den amerikanischen Markt sind einpolige Drehstrommotoren mit UL/CSA-Zulassung für die Spannung 230/460V 60Hz und Wicklungen mit 9, an 9 Klemmen im Klemmkasten angeschlossenen Anschlüssen, geeignet für den Anschluss Typ YY/Y, verfügbar.

Auf Wunsch können Motoren für weitere Versorgungsspannungen geliefert werden. Spannungswerte über 600V sind für die nach den Vorschriften UL/CSA zugelassenen Motoren nicht auf dem Typenschild aufgeführt.

Los motores de alta eficiencia (serie THX) adecuados para las tensiones 220/380V, 230/400V o 240/415V y la frecuencia 60 Hz siempre se realizan con bobina dedicada y no están disponibles con potencia aumentada.

En general, todos los motores trifásicos de polaridad simple se suministran con bobina de 6 terminales conectados a bornera de 6 bornes y son adecuados para la conexión Δ/Y . Para el mercado estadounidense, es posible pedir motores trifásicos homologados UL/CSA de polaridad simple bobinados para la tensión 230/460V 60Hz con bobina de 9 terminales conectados a bornera de 9 bornes y adecuados para la conexión YY/Y.

Bajo pedido se pueden suministrar motores adecuados para alimentarse con tensiones de alimentación diferentes de las mencionadas.

Los motores homologados según las normas UL/CSA no presentan en la placa los valores de tensión superiores a 600V.

220/380V, 230/400V und 240/415V, 60 Hz der High-Efficiency-Motor (THX Serie) sind normalerweise durch eine spezielle Wicklung ausgestattet und sind nicht für erhöhte Leistung verfügbar.

通常，所有的 1 极三相电动机都装有将 6 端子绕组连接于 6 个夹具接线盒的装置，并适于 D/Y 连接。在美国市场上，可预订获 UL/CSA 批准的 1 极三相电动机，其电压为 230/460V，60Hz，带有 9 个端子绕组连接于 9 个夹具接线盒，以用于 YY/Y 连接。按照要求，这些电动机比上述电动机更适于不同的电源电压。

UL/CSA 批准的电动机不在其铭牌上声明电压高于 600V。

Livello di pressione sonora L_{pA} / Sound pressure level L_{pA} / Niveau de pression acoustique L_{pA} / Schalldruckpegel L_{pA} / Nivel de presión sonora L_{pA} / 声压级别 L_{pA}

- (*) Poli
- (*) Poles
- (*) Pôles
- (*) Pole
- (*) Polos
- (*) 电极

	L_{pA} [dB(A)]
	4 (*)
63	46
71	48
80	54
90	55
100	57
112	58

Livello di pressione sonora L_{pA}

IT

In tabella sono indicati i valori normali di produzione del livello medio di pressione sonora L_{pA} [dB(A)] validi per motori trifase in funzionamento a vuoto, frequenza di alimentazione 50Hz, con metodo di rilievo secondo ISO R 1680; tolleranza +3dB(A). A 60Hz i valori devono essere aumentati di circa 2dB(A). I valori sono rilevati in camera semianecoica a 1 m di distanza dalla superficie esterna del motore situato in campo libero e su piano riflettente. Sono stati considerati motori standard in esecuzione chiusa con ventilazione superficiale esterna (metodo IC411 secondo IEC 60034-6).

Sound pressure level L_{pA}

UK

The table gives the normal mean sound pressure level L_{pA} [dB(A)] for three-phase motors running under no load, power frequency 50Hz, with measurement per ISO R 1680; tolerance +3dB(A). At 60Hz the values are increased by around 2dB(A). The values are measured in a semi-anechoic chamber at 1 m from the housing of the motor located in a free field and on a reflecting plane. The measurements were made with standard motors in closed constructions with external surface ventilation (method IC411 per IEC 60034-6).

Niveau de pression acoustique L_{pA}

FR

Le tableau contient les valeurs normales de production du niveau moyen de pression acoustique L_{pA} [dB(A)] valides pour les moteurs triphasés en fonctionnement à vide, fréquence d'alimentation 50 Hz, avec méthode de détection conforme à la norme ISO R 1680 ; tolérance +3 db(A). À 60 Hz les valeurs doivent être augmentées d'environ 2 dB(A). Les valeurs sont mesurées dans une chambre semi-anechoïque à 1 m de distance de la surface externe du moteur situé dans un champ libre et sur un plan réfléchissant. On a considéré des moteurs standard en exécution fermée avec ventilation de surface externe (méthode IC411 selon IEC 60034-6).

Schalldruckpegel L_{pA}

DE

In der Tabelle werden die normalen Produktionswerte der mittleren Schalldruckstufe L_{pA} [dB(A)] aufgeführt, gültig für Drehstrommotoren im Leerlauf, Speisefrequenz 50Hz, mit Erfassungsmethode nach ISO R 1680; Toleranz +3dB(A). Bei 60Hz müssen die Werte um etwa 2dB(A) erhöht werden. Die Werte werden im Halbschalldichterraum in einem Abstand von 1 m von der externen Oberfläche des auf Reflexionsplatte freistehenden Motors erfasst. Es wurden geschlossene Standardmotoren mit externer Oberflächenbelüftung bewertet (Methode IC411 nach IEC 60034-6).

Nivel de presión sonora L_{pA}

ES

En la tabla se indican los valores normales de producción del nivel medio de presión sonora L_{pA} [dB(A)] válidos para los motores trifásicos en funcionamiento en vacío, frecuencia de alimentación 50Hz, con método de medición según ISO R 1680; tolerancia +3dB(A). A 60Hz los valores se deben aumentar aproximadamente 2dB(A). Los valores se miden en cámara semianecoica a 1 m de distancia de la superficie exterior del motor situado en campo libre y sobre plano reflectante. Se han considerado motores estándar en ejecución cerrada con ventilación superficial exterior (método IC411 según IEC 60034-6).

声压等级 L_{pA}

CN

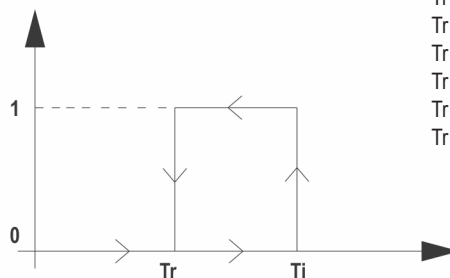
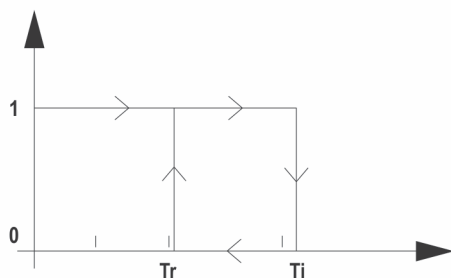
该表给出了在无负载和 50Hz 的电源频率下运转的三相电动机的平均额定声压等级 L_{pA} [dB(A)]，其中，该等级是按照 ISO R 1680 进行测量的，且误差为 +3dB(A)。在 60Hz 下运转时，这些值大约升高 2dB(A)。这些值是在半电波暗室中和反射平面上测得的，其中，暗室与位于自由声场中电动机的壳体之间的距离为 1 m。这些测量都是使用具有封闭结构且有外部通风设备的标准电动机完成的。（按照 IEC 60034-6 的 IC411 方法）

Protezioni opzionali / Optional protection equipment / Protections optionnelles / Optionaler Schutz / Protecciones opcionales / 可选择的防护设备

Funzionamento con contatto NC
Operation with NC contact
Fonctionnement avec contact NC
Funktion mit NC-Kontakt
Funcionamiento con contacto NC
帶有 NC 触点的操作

Funzionamento con contatto NO
Operation with NO contact
Fonctionnement avec contact NO
Funktion mit NO-Kontakt
Funcionamiento con contacto NO
帶有 NO 触点的操作

Tl = temperatura di intervento
Tl = Trip temperature
Tl = température de déclenchement
Tl = Auslösetemperatur
Tl = temperatura de disparo
Tl = 切断装置温度



Tr = Tl-30°C = temperatura di ripristino
Tr = Tl-30°C = Rearm temperature
Tr = Tl-30°C = température de rétablissement
Tr = Tl-30°C = Wiederherstellungstemperatur
Tr = Tl-30°C = temperatura de restablecimiento
Tr = Tl-30°C = 重整温度

Termoprotettori bimetallici

IT

TERMOPROTETTORI BIMETALLICI

Un termoprotettore bimetallico non è altro che un contatto bimetallico normalmente chiuso (NC), quindi quando la sua temperatura raggiunge quella di taratura il contatto commuta passando da chiuso ad aperto. Normalmente viene utilizzato come sensore e comanda l'intervento di un teleruttore che interrompe l'alimentazione. In questo modo il protettore garantisce l'apertura rapida del circuito senza che venga superata la massima temperatura ammessa per gli avvolgimenti, in relazione alla classe di isolamento del motore secondo IEC60034-1. I termoprotettori vengono di norma posizionati in intimo contatto con i conduttori all'interno delle testate degli avvolgimenti, prima che queste vengano formate ed impregnate. Di norma nei motori trifase si impiegano tre termoprotettori in serie (uno per ciascuna fase), nei motori monofase un solo termoprotettore. I terminali dei termoprotettori sono disponibili liberi all'interno della scatola morsettiera; a richiesta è possibile il loro cablaggio ad appositi perni della morsettiera motore. A richiesta è possibile fornire termoprotettori normalmente aperti (NO), con il principio di funzionamento inverso rispetto a quello descritto.

Caratteristiche tecniche dei termoprotettori bimetallici standard:

- Tipo NC;
- Temperatura di intervento 130°C per motori isolati in classe F; 140°C per motori isolati in classe F omologati secondo le norme UL/CSA; 150°C per motori in classe H. Tolleranza sulla temperatura di intervento $\pm 5^\circ\text{C}$.
- Rigidezza dielettrica dell'isolamento 2KV.
- Conformità alla norma IEC60034-11.

A richiesta sono possibili temperature di intervento diverse, comprese tra 70 e 180°C.

Bimetal thermal cutouts

UK

BIMETAL THERMAL CUTOUTS

A bimetal thermal cutout is simply an NC bimetal contact which, at its trip temperature, switches from closed to open. It is normally used as a sensor to control a contactor which shuts off power. In this way the cutout guarantees quick circuit breaking without the maximum allowed winding temperature being exceeded, in relation to the motor insulation class per IEC60034-1. Thermal cutouts are normally positioned in close contact with the conductors inside the winding heads, before they are formed and impregnated.

Normally in the three-phase motors three thermoprotectors in series are used (one for each phase). In single-phase motors there is only one thermoprotector. Thermoprotector terminals are available free within the terminal box; upon request their wiring is possible to a set of pins of the motor terminal block. Upon request it is possible to provide thermoprotectors that are normally open (NO), with the principle of operation inverse to that described.

Technical characteristics of standard bimetal thermal cutouts:

- Type NC;
 - Trip temperature 130°C for class F insulation motors; 140°C for class F insulation motors homologated to the UL/CSA standards; 150°C for class H motors. Trip temperature tolerance $\pm 5^\circ\text{C}$.
 - Insulation dielectrical rigidity 2KV.
 - Conformity with standard IEC60034-11.
- Different trip temperatures are available on request, from 70 to 180°C.

Thermoprotecteurs biméalliques

FR

THERMOPROTECTEURS BIMÉALLIQUES

Un thermoprotecteur biméallique n'est autre qu'un contact biméallique normalement fermé (NC). Ainsi, lorsque sa température atteint la température d'étalonnage, le contact passe de la position fermée à la position ouverte. Normalement, il est utilisé comme capteur et commande le déclenchement d'un telerupteur qui coupe l'alimentation. De cette manière, le protecteur assure l'ouverture rapide du circuit sans que la température maximale admise pour les enroulements ne soit dépassée, conformément à la classe d'isolation du moteur selon la norme IEC 34-1. Les thermoprotecteurs sont généralement placés en contact intime avec les conducteurs à l'intérieur des têtes des enroulements, avant que ces dernières soient formées et imprégnées.

Généralement dans les moteurs triphasés sont employés trois thermoprotecteurs en série (un pour chaque phase), dans les moteurs monophasés un seul thermoprotecteur. Les bornes des thermoprotecteurs sont disponibles libres à l'intérieur de la boîte bornier; sur demande est possible le câblage sur écrous appropriés du bornier moteur. Sur demande on peut fournir des thermoprotecteurs normalement ouverts (NO), avec le principe de fonctionnement inverse par rapport à celui décrit.

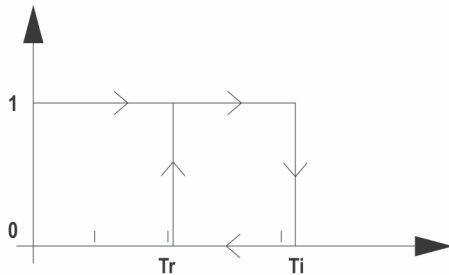
Caractéristiques techniques des thermoprotecteurs biméalliques standard :

- Type NC ;
- Température de déclenchement 130°C pour les moteurs isolés en classe F ; 140°C pour les moteurs isolés en classe F homologués selon les normes UL/CSA ; 150°C pour les moteurs isolés en classe H. Tolérance pour la température de déclenchement $\pm 5^\circ\text{C}$.
- Rigidezza diélectrique de l'isolation 2 KV.
- Conformité à la norme IEC60034-11.

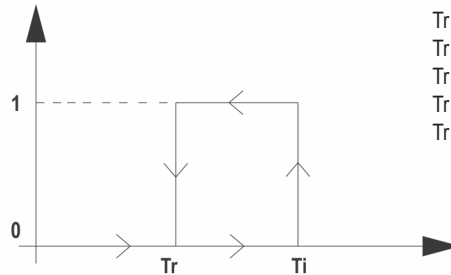
Sur demande, il est possible d'opter pour des températures de déclenchement autres, comprises entre 70 et 180°C.

Protezioni opzionali / Optional protection equipment / Protections optionnelles / Optionaler Schutz / Protecciones opcionales / 可选择的防护设备

Funzionamento con contatto NC
 Operation with NC contact
 Fonctionnement avec contact NC
 Funktion mit NC-Kontakt
 Funcionamiento con contacto NC
 带有 NC 触点的操作



Funzionamento con contatto NO
 Operation with NO contact
 Fonctionnement avec contact NO
 Funktion mit NO-Kontakt
 Funcionamiento con contacto NO
 带有 NO 触点的操作



Ti = temperatura di intervento
 TI = Trip temperature
 TI = température de déclenchement
 TI = Auslösetemperatur
 TI = temperatura de disparo
 TI = 切断装置温度

Tr = TI-30°C = temperatura di ripristino
 Tr = TI-30°C = Rearm temperature
 Tr = TI-30°C = température de rétablissement
 Tr = TI-30°C = Wiederherstellungstemperatur
 Tr = TI-30°C = temperatura de restablecimiento
 Tr = TI-30°C = 重整温度

Bimetall-Thermoschütze

DE

BIMETALL THERMOSCHUTZ

Ein Bimetall-Thermoschutz ist nichts anderes als ein bimettallischer NC-Kontakt (Öffner), d.h. sobald seine Temperatur die eingestellte Kontaktschwelle erreicht, wechselt der Kontakt von geschlossen auf offen. Normalerweise wird dieser als Sensor verwendet und steuert einen Fernschalter, der die Versorgung unterbricht. Auf diese Weise sichert der Schutz die schnelle Öffnung des Kreislaufes zu, ohne die für die Wicklungen gemäß der Isolationsklasse des Motors nach IEC60034-1 zulässige Maximaltemperatur zu überschreiten. Die Thermoschütze werden normalerweise bereits in der Herstellungsphase in direktem Kontakt mit den Leitern in den Köpfen der Wicklungen positioniert. Normalerweise werden in dreiphasigen Motoren drei Thermoschutzschalter nacheinander geschaltet (einer für jede Phase) und in n einphasigen Motoren nur ein Thermoschutzschalter. Die Klemmen der Thermoschutzschalter liegen frei im Klemmenkasten. Auf Anfrage kann die Verkabelung an die entsprechenden Pins der Motorklemmenleiste durchgeführt werden. Auf Anfrage ist es möglich, Thermoschutzschalter mit Schließer (NO) zu liefern. In diesem Fall ist die Funktion umgekehrt zur Beschreibung.

Technische Eigenschaften der Standard-Bimetall-Thermoschütze:

- NC-Schalter;
 - Auslösetemperatur 130°C für isolierte Motoren der Klasse F; 140°C für isolierte Motoren der Klasse F mit UL/CSA-Zulassung; 150°C für Motoren der Klasse H. Toleranz der Auslösetemperatur $\pm 5^\circ\text{C}$.
 - Durchschlagfestigkeit der Isolierung 2KV.
 - Konformität mit der Vorschrift IEC60034-11.
- Auf Wunsch sind andere Auslösetemperaturen zwischen 70 und 180°C möglich.

Protectores térmicos bimetálicos

ES

PROTECTORES TÉRMICOS BIMETÁLICOS

Un protector térmico bimetalico no es otra cosa que un contacto bimetalico normalmente cerrado (NC). Por lo tanto, cuando su temperatura alcanza el valor configurado, el contacto conmuta de cerrado a abierto. Normalmente se utiliza como sensor y controla el disparo de un telerruptor que interrumpe la alimentación. De este modo, el protector garantiza la apertura rápida del circuito sin que se supere la temperatura máxima admitida para los bobinados, según IEC60034-1, de acuerdo con la clase de aislamiento del motor. Los protectores térmicos suelen colocarse en estrecho contacto con los conductores dentro de las cabezas de las bobinas, antes del formado y la impregnación de éstas.

Normalmente en los motores trifásico se usan tres termoprotectores en serie (uno para cada fase), en los motores monofásicos se usa sólo un termoprotector. Los terminales de los termoprotectores están disponibles libres en el interior de la caja de terminal de conexión; bajo pedido es posible su cableado con los pernos adecuados de la terminal de conexión del motor. Bajo pedido se pueden suministrar termoprotectores normalmente abiertos (NO), con el principio de funcionamiento contrario al que se ha mencionado.

Características técnicas de los protectores térmicos bimetalicos estándar:

- Tipo NC;
 - Temperatura de disparo 130°C para motores aislados en clase F; 140°C para motores aislados en clase F homologados según las normas UL/CSA; 150°C para motores en clase H. Tolerancia sobre la temperatura de disparo $\pm 5^\circ\text{C}$.
 - Rigidez dieléctrica del aislamiento 2KV.
 - Conformidad con la norma IEC60034-11.
- Bajo pedido son posibles temperaturas de disparo diferentes, comprendidas entre 70 y 180°C.

双金属热断路器

CN

双金属热断路器

双金属热断路器是一个 NC 双金属触点，当其达到切断装置温度时，开关将从闭合转为打开。通常将其用作传感器以控制关闭电力的接触器。以这种方式，断路器可以保证快速切断电路而不需要允许关于每个 IEC60034-1 中电机绝缘等级的超过绕组温度的最大值。在形成并浸渍热断路器之前，通常将其置于绕组端部中与导体近乎接触的位置上。通常情况下，三相电机用于串联（每相一个），在单相电动机只有一个热保护器。免费提供热保护器接线盒，您也可以要求提供可获得的小物件，我们可以提供热保护器的常开（NO），根据所描述的工作原理。

标准双金属热断路器的技术特征:

- 键入 NC；
 - F 类型绝缘电动机的切断装置温度为 130°C；F 类型绝缘电动机承认 UL/CSA 标准，其切断装置温度为 140°C；H 类型电动机为 150°C。切断装置温度的公差为 $\pm 5^\circ\text{C}$ 。
 - 绝缘介质刚度为 2KV。
 - 符合 IEC60034-11 标准。
- 不同的切断装置温度依照 70 至 180°C 的要求是可用的。

Protezioni opzionali / Optional protection equipment / Protections optionnelles / Optionaler Schutz / Protecciones opcionales / 可选择的防护设备

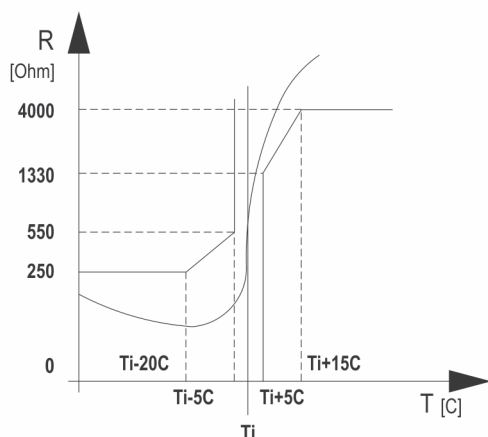


DIAGRAMMA TEMPERATURA - RESISTENZA
TEMPERATURE - RESISTANCE DIAGRAM
SCHEMA TEMPERATURE - RESISTANCE
TEMPERATUR-/WIDERSTANDDIAGRAMM
DIAGRAMA TEMPERATURA - RESISTENCIA
温度 - 电阻图表

Termistori (PTC)

IT

I termistori sono sonde di temperatura aventi elevata sensibilità alla temperatura. Normalmente sono impiegati termistori con coefficiente di temperatura positivo (PTC, Positive Temperature Coefficient), per cui in prossimità della temperatura di intervento la resistenza aumenta bruscamente. Il loro utilizzo è simile a quello dei termoprotettori bimetallici, quindi il segnale di resistenza può essere utilizzato da un dispositivo di sgancio che protegge il motore.

Caratteristiche tecniche dei termistori standard

- Temperatura di intervento 130°C per motori isolati in classe F valido anche con omologazione UL/CSA; 150°C per motori in classe H.
 - Rigidezza dielettrica dell'isolamento 2,5KV.
- A richiesta sono possibili temperature di intervento diverse, comprese tra 60 e 180°C.

Thermistors (PTC)

UK

Thermistors are temperature sensors with high temperature sensitivity. Thermistors with positive temperature coefficient (PTC) are generally used, whose resistance rises drastically in the vicinity of the trip temperature. They have a similar function to that of bimetal cutouts: the resistance signal can be used to trip a cutout which protects the motor.

Technical characteristics of standard thermistors

- Trip temperature 130°C for class F motors, also valid for UL/CSA homologation; 150°C for class H motors.
 - Insulation dielectrical rigidity 2.5KV.
- Different trip temperatures are available on request, from 60 to 180°C.

Thermistances (PTC)

FR

Les thermistances sont des sondes de température particulièrement sensibles à la température. Normalement, on emploie des thermistances ayant un coefficient de température positif (PTC, Positive Temperature Coefficient), pour lesquelles la résistance augmente brusquement à l'approche de la température de déclenchement. Leur utilisation est similaire à celle des thermoprotecteurs bimétalliques, c'est pourquoi le signal de résistance peut être utilisé par un dispositif de décrochage qui protège le moteur.

Caractéristiques techniques des thermistances standard

- Température de déclenchement de 130°C pour les moteurs isolés en classe F valide également en cas d'homologation UL/CSA ; 150°C pour les moteurs isolés en classe H.
- Rigidité diélectrique de l'isolation 2,5KV.

Sur demande, il est possible d'opter pour des températures de déclenchement autres, comprises entre 60 et 180°C.

Thermistoren (PTC)

DE

Thermistoren sind Temperatursonden mit hoher Temperaturempfindlichkeit. Thermistoren werden normalerweise mit einem positiven Temperaturkoeffizienten (PTC, Positive Temperature Coefficient) eingesetzt, wo also der Widerstand im Bereich der Auslösetemperatur plötzlich steigt. Ihr Einsatz ähnelt dem der Bimetall-Thermoschütze, d.h. das Widerstandssignal kann von einer Ausschaltvorrichtung genutzt werden, die den Motor schützt.

Technische Eigenschaften der Standard-Thermistoren

- Auslösetemperatur 130°C für isolierte Motoren der Klasse F, gültig auch mit UL/CSA-Zulassung; 150°C für Motoren der Klasse H.
 - Durchschlagfestigkeit der Isolierung 2,5KV.
- Auf Wunsch sind andere Auslösetemperaturen zwischen 60 und 180°C möglich.

Termistores (PTC)

ES

Los termistores son sondas de temperatura muy sensibles a la temperatura. Normalmente se emplean termistores con coeficiente de temperatura positivo (PTC, Positive Temperature Coefficient), por lo que al acercarse a la temperatura de disparo la resistencia aumenta bruscamente. Su uso es similar al de los protectores térmicos bimetalicos, por lo tanto la señal de resistencia puede ser utilizada por un dispositivo relé de protección del motor.

Características técnicas de los termistores estándar

- Temperatura de disparo 130°C para motores aislados en clase F, válido también con homologación UL/CSA; 150°C para motores en clase H.
 - Rigidez dieléctrica del aislamiento 2,5KV.
- Bajo pedido son posibles temperaturas de disparo diferentes, comprendidas entre 60 y 180°C.

热敏电阻 (PTC)

CN

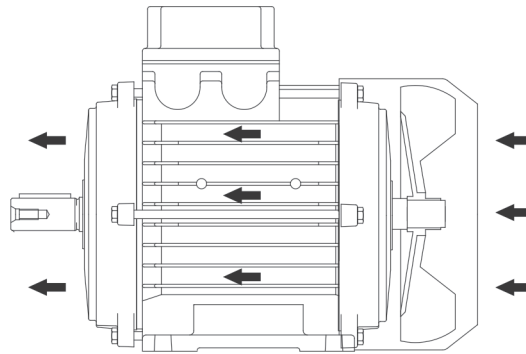
热敏电阻是具有高温敏感的温度传感器。通常使用具有正温度系数 (PTC) 的热敏电阻，其电阻在切断装置温度的周围区域急剧升高。它们与双金属断路器有相似的功能：电阻可用于切断保护电动机的断路器。

标准热敏电阻的技术特征

- F 类型电动机的切断装置温度为 130°C，这对于 UL/CSA 的同系化反应也有效；H 类型电动机的切断装置温度为 150°C。
 - 绝缘介质刚度为 2.5KV。
- 不同的切断装置温度依照 60 至 180°C 的要求是可用的。

Modalità di raffreddamento / Cooling systems / Modalité de refroidissement / Kühlart / Modalidad de refrigeración / 冷却系统

IC411



Modalità di raffreddamento

IT

I motori elettrici in esecuzione standard sono chiusi e autoventilati mediante ventola calettata sull'albero motore funzionante in entrambi i versi di rotazione. Tale metodo di raffreddamento, in accordo con la Pubblicazione IEC 60034-6, viene identificato con il codice IC411.

I motori elettrici in esecuzione standard sono progettati in modo tale che con raffreddamento IC411 il servizio sia S1; tale servizio è garantito se la griglia del copriventola, dalla quale l'aria viene addotta, non è occlusa a causa di sporcizia depositatasi durante il funzionamento, o a causa delle condizioni di installazione (ad esempio all'interno del telaio di una macchina); tali situazioni di precaria ventilazione devono essere attentamente analizzate per evitare di compromettere il corretto funzionamento del motore.

Cooling systems

UK

Standard construction electric motors are closed and self-ventilated with a fan mounted to the motor shaft which operates in both directions of rotation. This cooling system, per IEC 60034-6, is designated IC411.

Standard construction electric motors are constructed so that with IC411 cooling, duty is S1; this duty is guaranteed if the fan cover intake grille is not blocked by dirt deposited during operation or due to the installation itself (for example, inside the frame of a machine); such situations of poor ventilation must be carefully analysed to avoid compromising the motor's performance.

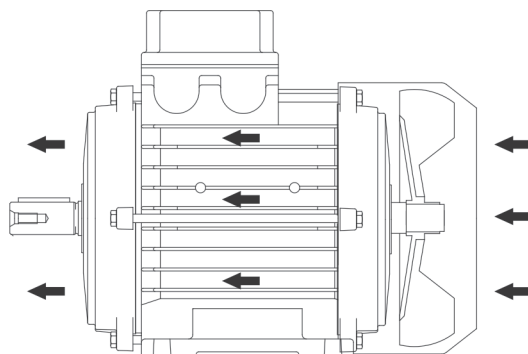
Modalité de refroidissement

FR

Les moteurs électriques en exécution standard sont fermés et autoventilés par un ventilateur monté sur l'arbre moteur et fonctionnant dans les deux sens de rotation. Cette méthode de refroidissement, conformément à la Publication IEC 60034-6, est identifiée par le code IC411. Les moteurs électriques en exécution standard sont conçus de telle sorte que, avec le refroidissement IC411, le service soit S1 ; ce service est garanti si la grille du capot de ventilation, par laquelle l'air est amené, n'est pas obstruée par des saletés qui s'y seraient déposées lors du fonctionnement, ou à cause des conditions d'installation (par exemple, à l'intérieur du châssis d'une machine) ; ces situations de mauvaise ventilation doivent être attentivement analysées afin d'éviter de compromettre le bon fonctionnement du moteur.

Modalità di raffreddamento / Cooling systems / Modalité de refroidissement / Kühlart / Modalidad de refrigeración / 冷却系统

IC411



Kühlart

DE

Standardelektromotoren sind geschlossen und mit einem auf die Motorwelle aufgeschraubten und in beide Richtungen funktionierenden Lüfter selbstbelüftet.

Diese Kühlmethode, in Übereinstimmung mit der Veröffentlichung IEC 60034-6, wird mit dem Code IC411 identifiziert.

Die Standard-Elektromotoren sind so ausgelegt, dass sie mit einer Kühlung IC411 in der Betriebsart S1 eingesetzt werden können; dies unter der Voraussetzung, dass das Gitter der Lüfterabdeckung, durch das die Luft angesogen wird, nicht durch Schmutzablagerungen während des Betriebs oder durch die Installationsbedingungen (z.B. innerhalb des Rahmen einer Maschine) verstopft wird; solche Situationen einer unsicheren Belüftung müssen aufmerksam analysiert werden, um die einwandfreie Funktion des Motors gewährleisten zu können.

Modalidad de refrigeración

ES

Los motores eléctricos de ejecución estándar son cerrados y autoventilados mediante ventilador ensamblado en el árbol motor, con funcionamiento en ambos sentidos de rotación.

Este método de refrigeración, de acuerdo con la publicación IEC 60034-6, se identifica con el código IC411.

Los motores eléctricos de ejecución estándar están diseñados de modo que con la refrigeración IC411 el servicio sea S1; este servicio está garantizado si la rejilla de la tapa del ventilador no se obstruye con la suciedad que se deposita durante el funcionamiento, o a causa de las condiciones de instalación (por ejemplo, dentro del bastidor de una máquina); tales situaciones de ventilación precaria se deben analizar detenidamente para evitar comprometer el funcionamiento correcto del motor.

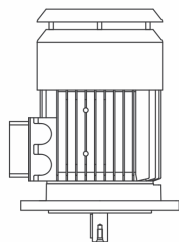
冷却系统

CN

标准构造电动机由安装在可双向旋转操作的电动机轴上的风扇关闭和自通风。冷却系统，通过 IEC 60034-6，指定为 IC411。

标准构造电动机的构造带有 IC411 冷却，工作制是 S1；如果风扇罩进气口格栅没有在操作期间或由于安装本身（例如，在机架内）被结垢堵塞，则该工作制是得到保证的；必须仔细分析这类通风不良的情况，以免危及到电动机的性能。

Esecuzione con tettuccio / Version with roof / Exécution avec auvent / Ausführung mit Abdeckhaube / Ejecución con tejadillo / 带罩机型



Esecuzione con tettuccio

IT

Nel caso di posizionamento del motore in verticale in applicazioni all'aperto, con estremità d'albero lato comando rivolta verso il basso, si raccomanda l'uso di un copriventola con tettuccio che ha la funzione di parapioggia. Tale esecuzione si raccomanda in generale in tutti i casi in cui l'ingresso di acqua o di corpi solidi sono tali da compromettere il corretto funzionamento del motore, per infiltrazione di acqua, per otturazione parziale della griglia di adduzione dell'aria, per impedimento alla ventola e quindi all'albero di ruotare correttamente.

Il tettuccio oltre che come parapioggia, può essere fornito nella versione per impiego nel settore tessile; in tal caso il copriventola presenta lo stesso tettuccio della versione parapioggia, ma è privo della griglia, in modo da evitarne l'otturazione a causa del pulviscolo generato dalla lavorazione dei tessuti.

La presenza del tettuccio non altera in maniera sensibile le sovratemperature degli avvolgimenti.

La presenza del tettuccio determina una variazione di altezza del motore (vedasi tabelle dimensionali).

La presenza del tettuccio è incompatibile con la bisporgenza d'albero e/o con l'esagono posteriore incassato.

Version with roof

UK

In the case of positioning the motor vertically in outdoor applications, with the end of the shaft on the driving side facing downwards, it is recommended to use a fan guard with a roof to shelter it from the rain. This version is generally recommended in all cases where entry of water or solid bodies is such as to jeopardise the correct operation of the motor, due to infiltration of water, partial blockage of the air grille, or an obstruction preventing the fan and the shaft from turning correctly.

The roof not only protects against rain, but may be supplied for use in the textile industry; in this case the fan cover has the same roof as the rain cover, but without grille, to prevent blocking by textile processing fragments.

The cover does not significantly alter the winding overtemperature.

The application of the cover determines a height variation of the motor (see dimensional specifications).

The presence of the roof is incompatible with the double extension shaft and/or with the recessed rear hexagon.

Exécution avec auvent

FR

En cas de positionnement vertical du moteur dans des applications en plein air et avec l'extrémité de l'arbre côté commande orienté vers le bas, on recommande l'emploi d'un capot de ventilateur avec auvent ayant une fonction de pare-pluie. Cette exécution est en général recommandée dans tous les cas où l'entrée d'eau ou de corps solides pourrait compromettre le fonctionnement correct du moteur par infiltration d'eau, obturation partielle de la grille d'aération, entrave à la rotation du ventilateur et, par conséquent, de l'arbre.

En plus de sa version pare-pluie, l'auvent peut être fourni dans une version destinée à être employée dans le secteur textile ; dans ce cas, le capot de ventilation présente le même auvent que la version pare-pluie mais sans grille, afin d'en éviter l'obstruction due aux poussières générées par le travail des tissus. La présence de l'auvent ne modifie pas de manière sensible les phénomènes de surtempérature des enroulements.

La présence de l'auvent entraîne une modification de la hauteur du moteur (voir tableau des dimensions).

La présence de l'auvent est incompatible avec la double partie saillante de l'arbre et/ou avec le six pans creux postérieur

Ausführung mit Abdeckhaube

DE

Wenn der Motor bei Anwendungen im Freien vertikal und mit antriebsseitig nach unten gerichtetem Wellenende positioniert wird, wird zum Schutze vor Regen der Gebrauch einer Schutzabdeckung angeraten. Diese Ausführung wird allgemein für jene Fälle empfohlen, bei denen das Eintreten von Wasser oder Festkörpern derart ist, dass der ordnungsgerechte Motorbetrieb wegen Wassereinsickerungen, teilweiser Verstopfung des Luftzuführungsgitters bzw. Lüfterbehinderungen und folglich Verhinderung einer ordnungsgerechten Betriebsweise beeinträchtigt wird. Die Abdeckhaube dient als Regenschutz und kann in einer Spezialversion für den Textilsektor geliefert werden: hier hat die Lüfterabdeckung kein Gitter, das von Fasern, die bei der Verarbeitung von Textilien entstehen, verstopft werden kann.

Die Abdeckhaube hat kaum Auswirkungen auf die Übertemperaturen der Wicklungen.

Die Abdeckhaube verändert die Abmessungen des Motors in der Höhe (siehe Abmessungstabellen).

Die Anbringung einer Überdachung ist nur möglich, wenn keine doppelter Erweiterung der Welle und/oder hinten kein Innensechskant vorhanden ist.

Ejecución con tejadillo

ES

En caso de colocación vertical del motor en aplicaciones al aire libre, con el extremo del árbol del lado del accionamiento hacia abajo, se aconseja la utilización de una tapa de ventilador con tejadillo para que quede protegido de la lluvia. Dicha ejecución se recomienda en general en todos los casos en que la entrada de agua o de cuerpos sólidos sea de una entidad que pueda comprometer el correcto funcionamiento del motor: por infiltración de agua, por obstrucción parcial de la rejilla de suministro de aire, por impedimento de la marcha del ventilador y, en consecuencia, por impedimento de rotación del árbol. Además de proteger de la lluvia, el tejadillo puede ser útil en el sector textil; en tal caso, la tapa del ventilador se dota de un tejadillo sin rejilla, para evitar la obstrucción a causa del polvo generado por la elaboración de los tejidos. La presencia del tejadillo no altera demasiado las sobretemperaturas de los bobinados. La presencia del tejadillo implica una variación de altura del motor (ver tablas dimensionales). La presencia del techo no es compatible con el doble saliente del eje y/o con el hexágono posterior encajado

带罩机型

CN

在室外按驱动侧轴端朝下垂直定位电动机时，建议使用带盖的风扇网罩以防止雨水淋湿电动机。由于渗水、空气格栅部分堵塞或障碍物会妨碍风扇和轴的正确旋转，在因进入水份或固体而严重影响电动机的正常运行的所有情况下，通常建议使用该机型。

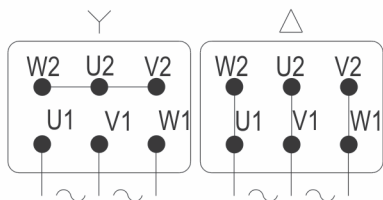
保护罩不但能防雨，还能用在纺织工业；在这种情况下，风扇盖的保护罩与防雨盖的保护罩一样，但没有栅格，该保护罩用于防止纺织工艺碎片堵塞。

该盖不能显著地改变绕组温度。

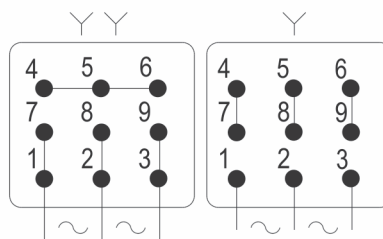
使用盖子能改变电动机的高度（请参阅尺寸说明）。

存在不兼容的双重延伸轴或六角孔

Serie TSX e THX / TSX and THX series / Séries TSX et THX / Serie TSX und THX / Series TSX y THX / TSX 和 THX 系列



Esecuzione standard a 6 morsetti
Standard 6 terminal construction
Exécution standard à 6 bornes
Standardausführung mit 6 Klemmen
Ejecución estándar de 6 bornes
标准 6 端子结构



Esecuzione a 9 morsetti
9 terminal construction
Exécution à 9 bornes
Ausführung mit 9 Klemmen
Ejecución de 9 bornes
9 端子结构

Serie TSX e THX

IT

I dati tecnici nelle tabelle di catalogo si riferiscono a motori asincroni trifase in esecuzione standard isolati in classe F e in servizio continuo S1, alimentati alla tensione nominale di 400V e frequenza nominale 50Hz.

I tipi di collegamento, mostrati nelle figure in alto, sono indicati all'interno del coprimorsetti. Il senso di rotazione convenzionale (orario) è ottenuto alimentando con la terna diretta di tensioni della rete di alimentazione L1 L2 L3 rispettivamente i morsetti U1-V1-W1 (esecuzione standard a 6 morsetti) o i morsetti 1-2-3 (esecuzione a 9 morsetti per mercato nordamericano).

TSX and THX series

UK

The technical data given in the tables in the catalogue refer to standard three-phase asynchronous motors insulated in class F and in continuous duty S1, supplied at the nominal voltage of 400V and nominal frequency 50Hz.

The connection types, shown in the figure above, are marked inside the terminal block cover. The conventional direction of rotation (clockwise) is obtained by powering the unit with the direct three phases L1 L2 L3 connected to the terminals U1-V1-W1 respectively (standard 6 terminal construction) or terminals 1-2-3 (9 terminal construction for North American market).

Séries TSX et THX

FR

Les données techniques présentes dans les tableaux du catalogue se réfèrent aux moteurs asynchrones triphasés, en exécution standard, isolation classe F et en service continu S1, alimentés à la tension nominale de 400 V et une fréquence nominale de 50 Hz.

Les types de connexion, représentés sur les figures plus haut, sont indiqués à l'intérieur du couvercle de la boîte à bornes. Le sens de rotation conventionnel (horaire) est obtenu grâce à l'alimentation avec les trois tensions directes du réseau d'alimentation L1-L2-L3 aux bornes U-V-W, respectivement (exécution standard à 6 bornes) ou aux bornes 1-2-3 (exécution à 9 bornes pour marché nord-américain).

Serie TSX und THX

DE

Die technischen Daten in den Katalogtabellen beziehen sich auf Drehstrom-Asynchronmotoren in Standardausführung mit Isolationsklasse F und Dauerbetrieb S1, mit der Nennspannung 400V und Nennfrequenz 50Hz.

Die in obenstehenden Abbildungen gezeigten Anschlussarten sind im Innern des Klemmenbrettdeckels eingepreßt. Die konventionale Drehrichtung (rechts) entsteht durch den direkten Anschluss der drei Spannungskabel L1 L2 L3 respektive an die Klemmen U1-V1-W1 (Standardausführung mit 6 Klemmen) oder die Klemmen 1-2-3 (Ausführung mit 9 Klemmen für den nordamerikanischen Markt).

Series TSX y THX

ES

Los datos técnicos indicados en las tablas de catálogo se refieren a motores asincrónicos trifásicos de ejecución estándar aislados en clase F y en servicio continuo S1, alimentados con tensión nominal de 400V y frecuencia nominal 50Hz.

Los tipos de conexión que se ilustran en las figuras de arriba aparecen indicados dentro de la caja de bornes. El sentido de rotación convencional hacia la derecha se obtiene alimentando con la terna directa de tensiones de la red de alimentación L1 L2 L3 los bornes U1-V1-W1 respectivamente (ejecución estándar de 6 bornes) o los bornes 1-2-3 (ejecución de 9 bornes para el mercado norteamericano).

TSX 和 THX 系列

CN

该目录的表格中给出的技术数据均参考具有绝缘等级 F、连续工作制 S1、额定电压 400V 和额定频率 50HZ 的标准三相异步电动机。

上图所示的连接类型标记在接线盒内。由分别连接到端子 U1、V1 和 W1 (标准 6 端子结构) 或端子 1、2 和 3 (面向北美市场的 9 端子结构) 的三个直接相位 L1、L2 和 L3 向装置供电, 可获得常规旋转方向 (顺时针)。

Motori autofrenanti

IT

I motori elettrici in esecuzione standard (serie TSX, THX) possono essere realizzati in versione autofrenante (serie TBSX, TBHX) quando è necessario fermare – rapidamente e con sicurezza – la macchina comandata.

Ciò viene realizzato senza modifiche elettriche o meccaniche del motore, fatta eccezione per la parte opposta al lato comando dove viene applicato il freno.

Il freno (denominato FM), è di tipo elettromagnetico ad azione negativa, cioè l'azione frenante si esercita in assenza di alimentazione; l'alimentazione è in corrente continua. L'utilizzo dei vari raddrizzatori e/o degli opportuni cablaggi consente di ottenere la rapidità di intervento desiderata, sia in sblocco che in frenatura.

Brake motors

UK

Standard motors (TSX, THX) can be constructed as brake motors (TBSX, TBHX) when the driven machine must be stopped quickly and safely. This is done without modifying the motor's electrical or mechanical assemblies, except for the non-drive side where the brake is applied.

The brake (named FM) is an negative action electromagnetic brake: it means that the braking action is applied without power supply; the power supply is in direct current. The use of various rectifier and/or the related connection allows to reach the rapidity of intervention required, both in unlocking that in braking.

Moteurs freins

FR

Les moteurs électriques en exécution standard (série TSX, THX) peuvent être réalisés dans la version frein (série TBSX, TBHX) lorsqu'il est nécessaire d'arrêter la machine commandée de manière à la fois rapide et sûre.

Ceci est réalisé sans modifications électriques ou mécaniques du moteur, exception faite de la partie opposée au côté commande où le frein est appliqué. Le frein (type FM) est un frein électromagnétique de type négatif, le frein est bloqué en l'absence d'alimentation. Le frein FM est un frein DC, alimenté par redresseur, selon le type de redresseur ou la connexion de celui-ci, il est possible d'avoir des temps rapide de freinage et/ou déverrouillage.

Bremsmotoren

DE

Die Standard-Elektromotoren (Serie TSX, THX) können als Bremsmotoren realisiert werden (Serie TBSX, TBHX) wenn die gesteuerte Maschine schnell und sicher angehalten werden muss.

Diese geschieht ohne elektrische oder mechanische Änderungen am Motor, mit Ausnahme der der Antriebsseite gegenüberliegenden Seite, wo die Bremse angebracht wird.

Die Bremse (Typ FM) ist elektromechanisch negiert, das heißt: die Bremskraft wirkt wenn die Spannungsversorgung nicht gegeben ist; Versorgung über Gleichspannung. Die Verwendung verschiedener Gleichrichter und/oder DC-Netzteile beeinflusst die Reaktionszeit der Bremse beim öffnen wie auch beim schließen.

Motores-freno

ES

Los motores eléctricos de ejecución estándar (series TSX, THX) se pueden realizar en la versión con freno (series TBSX, TBHX) cuando es necesario parar con rapidez y seguridad la máquina controlada.

Esto es posible sin modificaciones eléctricas o mecánicas del motor, salvo en la parte opuesta al lado de accionamiento donde se aplica el freno.

El freno (denominado FM) es de tipo electromagnético y acción negativa, por lo que frena en ausencia de alimentación; la alimentación es en corriente continua. El uso de varios rectificadores y/o de las oportunas conexiones permite obtener la velocidad de actuación deseada, tanto de desbloqueo como de frenado.

制动电动机

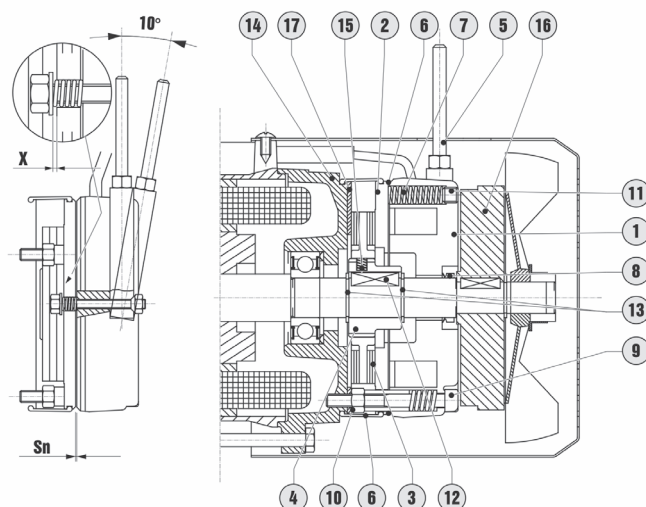
CN

当必须快速安全地停止从动机器时，可将标准电动机（TSX、THX）构造为制动电动机（TBSX、TBHX）。

在未改变电动机的电气和机械装配的情况下，就可完成上述构造过程；应用制动器的非驱动侧除外。

此种制动器（称为FM）属于消极控制性电磁制动器：这表明它的制动动作是不须电力供应的；它本身的电力供应使用的是直流电。使用不同的镇流器以及/或者其他的连接方式能够达到制动所需的速度，不管是锁定还是制动。

Freno FM (in corrente continua) / FM brake (DC) / Frein FM (à courant continu) / FM-Bremse (Gleichstrom) / Freno FM (en corriente continua) / FM 制动器 (DC)



Freno FM (in corrente continua)

IT

Componenti:

1. Corpo magnete
2. Ancora mobile
3. Disco freno
4. Mozzo trascinatore
5. Leva sblocco (in opzione)
6. Cuffia protezione
7. Molle di spinta in acciaio inox
8. V-ring
9. Vite di fissaggio in acciaio inox
10. Dado di bloccaggio in acciaio inox
11. Grano regolazione mom. frenante (a richiesta)
12. Linguetta
13. Anello seeger
14. Scudo in ghisa
15. O-ring antivibrazione
16. Volano d'inerzia (in opzione)
17. Anello inox antiincollaggio

Legenda Tabella

- S_n = traferro nominale [mm]
 S_{max} = traferro massimo [mm]
 X = gioco leva di sblocco [mm]
 J_B = momento d'inerzia disco freno [kgcm²]
 W = massima energia dissipabile dal freno [MJ]
 W_1 = energia dissipabile tra due regolazioni successive del traferro da S_n a S_{max} [MJ]
 t_1 (*) = tempo di sblocco freno con raddrizzatore a distacco normale (NBR, RSD) [ms]
 t_{11} (*) = tempo di sblocco freno con raddrizzatore a distacco rapido (SBR, RRSD) [ms]
 t_2 (*) = tempo di salita momento frenante – apertura lato alternata [ms]
 t_{22} (*) = tempo di salita momento frenante – apertura lato continua [ms]
 m_B = peso [kg]
 P_a = potenza assorbita [W]
 M_B = coppie frenanti disponibili [Nm]
 m_F = peso volano [kg]
 J_F = momento d'inerzia volano [kgcm²]

FM brake (DC)

UK

Components:

1. Brake magnet
2. Moving coil
3. Brake disk
4. Drive hub
5. Release lever (optional)
6. Boot
7. Stainless steel thrust springs
8. V-ring
9. Stainless steel mounting bolt
10. Stainless steel locknuts
11. Braking torque adjuster screw (on request)
12. Key
13. Circlip
14. Cast iron shield
15. Vibration damping O-ring
16. Flywheel (optional)
17. Anti-seizing stainless steel washer

Table legend

- S_n = nominal airgap [mm]
 S_{max} = maximum airgap [mm]
 X = release lever play [mm]
 J_B = brake disk moment of inertia [kgcm²]
 W = maximum energy which can be dissipated by brake [MJ]
 W_1 = energy which can be dissipated between two successive adjustments of airgap from S_n to S_{max} [MJ]
 t_1 (*) = brake release time with normal detachment rectifier (NBR, RSD) [ms]
 t_{11} (*) = brake release time with rapid detachment rectifier (SBR, RRSD) [ms]
 t_2 (*) = brake response time – AC side opening [ms]
 t_{22} (*) = brake response time – DC side opening [ms]
 m_B = weight [kg]
 P_a = power absorption [W]
 M_B = brake moments available [Nm]
 m_F = flywheel weight [kg]
 J_F = flywheel moment of inertia [kgcm²]

Frein FM (à courant continu)

FR

Composants :

1. Bobine magnétique
2. Armature mobile
3. Disque frein
4. Moyeu entraînant
5. Levier de déblocage (en option)
6. Jupe de protection
7. Ressorts de poussée en acier inox
8. Bague en V
9. Vis de fixation en acier inox
10. Ecrou de blocage en acier inox
11. Goujon de réglage du moment de freinage (sur demande)
12. Clavette
13. Anneau Seeger
14. Plaque en fonte
15. O-ring anti-vibration
16. Volant d'inertie (en option)
17. Bague inox anti-collage

Légende du tableau

- S_n = entrefer nominal [mm]
 S_{max} = entrefer maximal [mm]
 X = jeu du levier de déblocage [mm]
 J_B = moment d'inertie du disque frein [kgcm²]
 W = énergie maximale pouvant être dissipée par le frein [MJ]
 W_1 = énergie maximale pouvant être dissipée entre deux réglages successifs de l'entrefer entre S_n et S_{max} [MJ]
 t_1 (*) = temps de déblocage du frein avec redresseur à déclenchement normal (NBR, RSD) [ms]
 t_{11} (*) = temps de déblocage du frein avec redresseur à déclenchement rapide (SBR, RRSD) [ms]
 t_2 (*) = temps de montée du moment de freinage - ouverture côté courant alternatif [ms]
 t_{22} (*) = temps de montée du moment de freinage - ouverture côté courant continu [ms]
 m_B = poids [kg]
 P_a = puissance absorbée [W]
 M_B = couples de freinage disponibles [Nm]
 m_F = poids du volant [kg]
 J_F = moment d'inertie du volant [kgcm²]

Freno FM (in corrente continua) / FM brake (DC) / Frein FM (à courant continu) / FM-Bremse (Gleichstrom) / Freno FM (en corriente continua) / FM 制动器 (DC)

Valori caratteristici freno / Brake characteristic values / Valeurs caractéristiques du frein / Typische Bremswerte / Valores característicos de freno / 制动器特征值

	(*)	S _n	S _{max}	X	J _B	W	W ₁	t ₁	t ₁₁	t ₂	t ₂₂	m _B	P _a	M _B	m _F	J _F
63	..2	0,2	0,5	0,6	0,6	260	15,6	30	20	100	10	1,5	16	1,8-3,5	0,7	6,1
71	..3	0,2	0,5	0,8	1,1	370	22,4	60	25	120	10	2,2	20	2,5-5-7,5-10	1,1	13
80	..4	0,3	0,6	1	1,6	500	30	100	40	150	10	3,1	30	5-10-15-20	1,7	28
90S-L 100	..5	0,3	0,6	1	3,5	750	45	120	50	220	15	4,9	40	13-26-40-55	2,3	54
															3,1	98
112	..6S	0,35	0,7	1,2	8,8	1000	70	-	80	300	30	8,3	50	20-40-60	4,5	145

(*) Tipo / Type / Type / Typ / Tipo / 类型

Gleichstrombremse FM

DE

Komponenten:

1. Magnethörper
2. Beweglicher Anker
3. Bremsscheibe
4. Mitnehmernabe
5. Handentlüftung (auf Anfrage)
6. Schutzdeckel
7. Druckfedern aus Edelstahl
8. VRing
9. Befestigungsschrauben aus Edelstahl
10. Gegenmutter aus Edelstahl
11. Einstellschraube Bremsmoment (auf Anfrage)
12. Passfeder
13. Seegerring
14. Gusseisenschild
15. Antivibrations-O-Ring
16. Schwungscheibe (auf Anfrage)
17. Antiblockiering aus rostfreiem Stahl

Legende Tabelle

- S_n = Nennluftspalt [mm]
 S_{max} = maximaler Luftspalt [mm]
 X = Spiel Entlüftungshebel [mm]
 J_B = Trägheitsmoment Bremsscheibe [kgcm²]
 W = maximale, von der Bremse zerstreubare Energie [MJ]
 W₁ = zerstreubare Energie zwischen zwei aufeinander folgenden Einstellung des Luftspalts von S_n bis S_{max} [MJ]
 t₁(*) = Freigabezeit der Bremse mit Gleichrichter mit Standard-Abtrennung (NBR, RSD) [ms]
 t₁₁(*) = Freigabezeit der Bremse mit Gleichrichter mit Schnell-Abtrennung (SBR, RRSD) [ms]
 t₂(*) = Ansprechzeit Bremsmoment – Unterbrechung Wechselstromseite [ms]
 t₂₂(*) = Ansprechzeit Bremsmoment – Unterbrechung Drehstromseite [ms]
 m_B = Gewicht [kg]
 P_a = aufgenommene Leistung [W]
 M_B = verfügbare Bremsmomente [Nm]
 m_F = Gewicht Schwungrad [kg]
 J_F = Trägheitsmoment Schwungrad [kgcm²]

Freno FM (en corriente continua)

ES

Componentes:

1. Cuerpo imán
2. Ancla móvil
3. Disco freno
4. Cubo de arrastre
5. Palanca de desbloqueo (opción)
6. Casco de protección
7. Muelles de presión de acero inox
8. V-ring
9. Tornillo de fijación de acero inox
10. Tuerca de bloqueo de acero inox
11. Prisionero de ajuste del momento de freno (bajo pedido)
12. Chaveta
13. Anillo seeger
14. Escudo de hierro fundido
15. O-ring antivibraciones
16. Volante de inercia (opción)
17. Anillo inox anti-encolado

Legenda de la tabla

- S_n = entrehierro nominal [mm]
 S_{max} = entrehierro máximo [mm]
 X = juego palanca de desbloqueo [mm]
 J_B = momento de inercia disco freno [kgcm²]
 W = máxima energía disipable por el freno [MJ]
 W₁ = energía disipable entre dos regulaciones consecutivas del entrehierro de S_n a S_{max} [MJ]
 t₁(*) = tiempo de desbloqueo del freno con rectificador de desconexión normal (NBR, RSD) [ms]
 t₁₁(*) = tiempo de desbloqueo del freno con rectificador de desconexión rápida (SBR, RRSD) [ms]
 t₂(*) = tiempo de subida momento de freno - apertura lado alterna [ms]
 t₂₂(*) = tiempo de subida momento de freno - apertura lado continua [ms]
 m_B = peso [kg]
 P_a = potencia absorbida [W]
 M_B = pares de freno disponibles [Nm]
 m_F = peso volante [kg]
 J_F = momento de inercia volante [kgcm²]

FM 制动 (直流电)

CN

组件:

1. 制动磁铁
2. 可动线圈
3. 制动盘
4. 驱动轮毂
5. 释放手柄 (可选)
6. 底座
7. 不锈钢的压缩弹簧
8. 密封圈
9. 不锈钢的固定螺丝
10. 不锈钢的锁紧螺母
11. 制动转矩调整螺钉 (按照要求)
12. 键
13. 弹性挡圈
14. 铸铁罩
15. O型振动阻尼环
16. 飞轮 (可选)
17. 抗咬合不锈钢垫圈

表注

- S_n = 名义空隙 [mm]
 S_{max} = 最大空隙 [mm]
 X = 释放手柄间隙 [mm]
 J_B = 制动盘转动惯量 [kgcm²]
 W = 制动器可消耗的最高能量 [MJ]
 W₁ = 从 S_n 到 S_{max} 的连续两次空隙调整之间可消耗的能量 [MJ]
 t₁(*) = 使用正常分离整流器 (NBR, RSD) 的制动释放时间 [ms]
 t₁₁(*) = 使用快速分离整流器 (SBR, RRSD) 的制动释放时间 [ms]
 t₂(*) = AC 侧开路的制动响应时间 [ms]
 t₂₂(*) = DC 侧开路的制动响应时间 [ms]
 m_B = 重量 [kg]
 P_a = 能量吸收 [W]
 M_B = 可用制动力矩 [Nm]
 m_F = 飞轮重量 [公斤]
 J_F = 飞轮瞬间惯性量 [公斤每平方厘米]

Freno FM (in corrente continua)

IT

(*) NOTA: i valori effettivi possono discostarsi leggermente in funzione della temperatura e dell'umidità ambiente, della temperatura del freno e dello stato di usura delle guarnizioni d'attrito; t1 t11 t2 t22 sono riferiti al freno tarato con trafero medio, tensione nominale e alimentazione separata; relativamente al momento frenante, si deve ammettere una fase di rodaggio nella quale il ferodo si adatta alla superficie di frenatura dello scudo motore e il cui numero di cicli è funzione del lavoro di frenatura; terminata la fase di rodaggio, in condizioni nominali di funzionamento si ammette in ogni caso uno scostamento rispetto al valore dichiarato del $\pm 15\%$.

Principio di funzionamento

Il freno FM è un freno elettromagnetico in corrente continua che agisce in assenza di alimentazione mediante la pressione esercitata da molle. Quando il corpo magnete (1) viene alimentato, l'ancora mobile (2) è attratta contro il corpo freno vincendo la forza delle molle (7) e lasciando quindi libero di ruotare l'albero motore su cui è montato il disco freno (3), scorrevole assialmente sul mozzo dentato (4). Togliendo l'alimentazione le molle premono l'ancora mobile, e quindi il disco freno scorrevole sul mozzo, contro lo scudo motore (14) esercitando così l'azione frenante.

Il motore autofrenante con freno FM in esecuzione standard ha grado di protezione standard IP56.

Caratteristiche

- tensione di alimentazione 230V $\pm 10\%$ 50/60Hz oppure 400V $\pm 10\%$ 50/60Hz; tensioni diverse in opzione. La tensione di alimentazione del freno deve essere sempre specificata se il freno viene richiesto con alimentazione separata (vedi paragrafo seguente "Modalità di collegamento del freno in corrente continua").
- servizio S1, isolamento classe F;
- guarnizione d'attrito silenziosa, senza amianto, con doppia superficie frenante;
- disco freno in acciaio scorrevole su mozzo trascinatore scanalato; O-ring con funzione antivibrazione;
- momento frenante fisso selezionato in funzione della coppia nominale del motore (valore indicato nella tabella dei dati tecnici del motore). In opzione è possibile fornire freni con differenti coppie frenanti; per i valori possibili si rimanda alla colonna Mb nella tabella "Valori caratteristici freno". A richiesta è possibile fornire freni con coppia frenante regolabile.

Opzioni

- *Leva di sblocco manuale* con ritorno automatico, asta della leva asportabile; utile per effettuare movimenti manuali in caso di assenza di tensione o durante l'installazione; la posizione della leva è in asse con la scatola morsetti; in opzione possono essere fornite posizioni differenti; anche in caso di fornitura di motoriduttore, le differenti posizioni fornibili per la leva di sblocco sono sempre riferite alla posizione della scatola morsetti. In opzione inoltre è possibile fornire una leva di sblocco che può essere temporaneamente bloc-

FM brake (DC)

UK

(*) NOTE: the effective values may deviate slightly in relation to the ambient temperature and humidity, the brake temperature and wear of the friction surfaces; t1 t11 t2 t22 refer to a brake calibrated with medium airgap, nominal voltage and separate power; as regards the braking moment, one must allow for running in to allow the ferode to adapt to the braking surface of the motor shield, for a period which depends on the actual braking loads; once running in is completed, in nominal operating conditions one can expect a deviation from the declared value of $\pm 15\%$.

Operation

The FM brake is a DC electromagnetic brake and acts with no power supply through the pressure of the springs. When the brake magnet (1) is powered, the moving coil (2) is attracted against the brake body and overcomes the spring force (7) thus leaving the shaft to which the brake disk (3) is mounted axially free on the toothed hub (4), to rotate freely. Once power is shut off, the springs press the moving coil and hence the disk mounted to the hub, against the motor shield (14) to brake the motor. Brake motors with FM brakes in the standard version have a standard protection rating of IP56.

Characteristics:

- power supply 230V $\pm 10\%$ 50/60Hz or 400V $\pm 10\%$ 50/60Hz; other voltages available as options. The brake's power voltage must always be specified if the brake is ordered with separate power supply (see below, "Hookup for DC brakes").
- service S1, insulation class F;
- silent friction surfaces, with no asbestos, with double braking surface;
- steel disk brake, sliding on splined drive hub; vibration damping O-ring;
- fixed braking moment selected in relation to nominal motor torque (value given in motor technical data table). Optionally, disks can be supplied with other braking moments; see column Mb in the table "Brake characteristic values". On request, brakes can be supplied with adjustable braking moment.

Options

- *Manual release lever* with automatic return, hand lever can be removed; it is useful for manual operations in case of power outage or during installation; the lever is parallel to the terminal box cover; on request we can evaluate the possibility to supply the lever a different position; in case of gearmotors, the different positions available for the lever are always referred to the terminal block box position. As an option we can supply a release lever which can be locked in the released position, by screwing it in until it engages with a lug in the brake body.
- *Brake motor with protection rating IP66*. In addition to components for IP66 protection rating are added: a) plastic caps to close the holes for the passage of the tie-beams of the release lever; b) brake fixing screws sealed with O-ring.

Frein FM (à courant continu)

FR

(*) REMARQUE : les valeurs effectives peuvent différer légèrement en fonction de la température et de l'humidité ambiante, de la température du frein et de l'état d'usure des garnitures de frottement ; t1, t11, t2 et t22 font référence au frein étalonné avec un entrefer moyen, une tension nominale et une alimentation séparée ; en ce qui concerne le moment de freinage, il faut admettre une phase de rodage lors de laquelle la garniture de friction s'adapte à la surface de freinage de la plaque moteur et dont le nombre de cycles dépend du travail de freinage ; une fois la phase de rodage terminée, dans des conditions normales de fonctionnement, on admet dans tous les cas une divergence par rapport à la valeur déclarée de $\pm 15\%$.

Principe de fonctionnement

Le frein FM est un frein électromagnétique à courant continu qui agit en l'absence d'alimentation par le biais de la pression exercée par des ressorts. Lorsque la bobine magnétique (1) est alimentée, l'armature mobile (2) est attirée contre le corps du frein contre la force des ressorts (7) et laisse ainsi libre de tourner l'arbre moteur sur lequel est monté le disque frein (3), qui coulisse axialement sur le moyeu denté (4). Lorsque l'alimentation est coupée, les ressorts appuient sur l'armature mobile et le disque frein qui coulisse sur le moyeu appuie alors sur la plaque moteur (14), exerçant ainsi l'action de freinage. Le moteur frein avec frein FM en exécution standard possède le degré de protection standard IP56.

Caractéristiques

- tension d'alimentation 230 V $\pm 10\%$ 50/60 Hz ou bien 400 V $\pm 10\%$ 50/60 Hz ; autres tensions en option. La tension d'alimentation du frein doit toujours être spécifiée si le frein est demandé avec une alimentation séparée (voir le paragraphe suivant « Modalité de connexion du frein à courant continu »).
- service S1, isolation classe F ;
- garniture de frottement silencieuse, sans amiante, avec double surfaces de freinage ;
- disque de frein en acier coulissant sur un moyeu d'entraînement cannelé ; O-ring à fonction anti-vibration ;
- moment de freinage fixe sélectionné en fonction du couple nominal du moteur (valeur indiquée dans le tableau des données techniques du moteur). En option, nous pouvons fournir des freins présentant des couples de freinage différents ; pour connaître les valeurs possibles, consulter la colonne Mb du tableau « Valeurs caractéristiques du frein ». Sur demande, nous pouvons fournir des freins avec couple de freinage réglable.

Options

- *Levier de déblocage manuel* avec retour automatique, manette du levier démontable ; utile pour effectuer des mouvements manuels en cas d'absence de tension ou pendant l'installation ; la position du levier est alignée avec la boîte à bornes ; en option, des positions différentes peuvent être proposées ; même en cas de fourniture d'un motoréducteur, les différentes positions pouvant être proposées pour le levier de déblocage font toujours référence à la position de la boîte à bornes. En option, nous pouvons en outre fournir un levier de déblocage qui peut être temporairement bloqué en position de relâchement du frein, en vissant cette dernière jusqu'à ce que son extrémité soit

Gleichstrombremse FM

DE

(*) **BEMERKUNG:** die tatsächlichen Werte können je nach Temperatur und Feuchtigkeit der Umgebung, der Temperatur der Bremse und der Abnutzung der Reibungsbeläge abweichen; t1 t11 t2 t22 beziehen sich auf eine Bremse mit mittel eingestelltem Luftspalt, Nennspannung und getrennter Speisung; hinsichtlich des Bremsmoments muss eine Einlaufphase (abhängig von der Anzahl der Bremsvorgänge) berücksichtigt werden, damit sich der Bremsbelag an die Bremsfläche des Motorschildes anpassen kann; nach der Einlaufphase ist unter normalen Betriebsbedingungen eine Abweichung vom angegebenen Wert von $\pm 15\%$ zulässig.

Betrieb

Die FM Bremse ist eine DC Elektromagnetische Bremse. Sie arbeitet ohne Einspeisung von Spannung mit Hilfe von Druckfedern. Wenn der Magnetkörper (1) gespeist wird, wird der bewegliche Anker (2) an den Bremskörper gezogen und überwindet die Zugkraft der Federn (7) und gibt somit die Motorwelle frei, auf der die Brems Scheibe (3), axial verschiebbar auf der Zahnabe (4) montiert ist. Durch Trennen der Speisung drücken die Federn den beweglichen Anker gegen das Motorschild (14), wodurch die Bremswirkung ausgeübt wird.

Bremsmotoren mit FM-Bremsen in Standardausführung haben den Standard-Schutzgrad IP56.

Eigenschaften

- Speisespannung 230V \pm 10% 50/60Hz oder 400V \pm 10% 50/60Hz: auf Anfrage andere Spannungen. Die Speisspannung der Bremse muss immer angegeben werden, wenn eine Bremse mit getrennter Speisung gewünscht wird (siehe nachfolgenden Abschnitt "Anschluss der Bremse mit Gleichstrom").
- Betrieb S1, Isolationsklasse F;
- Reibungsbeläge mit geräuscharmer Ausstattung, ohne Asbest, mit beidseitigem Belag;
- Stahl-Brems Scheibe auf Mitnehmernabe; O-Ring mit Antivibrationsfunktion;
- festes, entsprechend des Nenndrehmoments des Motors (in der Tabelle der technischen Daten des Motors angegeben Wert) ausgewähltes Bremsmoment. Optional ist es möglich, Bremsen mit verschiedenen Bremsmomenten zu liefern. Die möglichen Werte sind in der Spalte Mb der Tabelle "Typische Bremswerte" zu finden. Auf Wunsch können Bremsen mit einstellbarem Bremsmoment geliefert werden.

Optionen

- *Manueller Entlüftungshebel* mit automatischer Grundstellungsarretierung, abnehmbare Hebelstange; geeignet für den Einsatz bei Spannungsausfall oder während der Installation; der Hebel sitzt parallel zum Klemmkasten; optional können andere Positionen geliefert werden; auch bei Lieferung eines Getriebemotors beziehen sich die verschiedenen, lieferbaren Hebelpositionen immer auf die Position des Klemmkastens. Optional kann darüber hinaus ein Entlüftungshebel geliefert werden, der zeitweilig durch Festdrehen im Bremskörper in Löseposition der Bremse

Freno FM (en corriente continua)

ES

(*) **NOTA:** los valores efectivos pueden diferir ligeramente en función de la temperatura y la humedad ambiente, la temperatura del freno y el estado de desgaste de las juntas de fricción; t1 t11 t2 t22 están referidos al freno calibrado con entrehierro medio, tensión nominal y alimentación separada; con respecto al momento de freno, se debe admitir una fase de rodaje en la que el ferodo se adapta a la superficie de frenado del escudo del motor y cuyo número de ciclos es función del trabajo de frenado; terminado el rodaje, en condiciones nominales de funcionamiento se admite en cualquier caso un desplazamiento del $\pm 15\%$ respecto del valor declarado.

Principio de funcionamiento

El freno FM es un freno electromagnético en corriente continua que actúa en ausencia de alimentación mediante la presión ejercitada por muelles. Cuando el cuerpo imán (1) está alimentado, el ancla móvil (2) adhiere al cuerpo del freno, vence la fuerza de los muelles (7) y permite la rotación del árbol motor, donde está montado el disco de freno (3), que se desplaza axialmente sobre el cubo dentado (4). Al desconectar la alimentación, los muelles ejercen presión sobre el ancla móvil y sobre el disco de freno, que se desplaza sobre el cubo, contra el escudo del motor (14), ejerciendo así la acción de frenado. El motor-freno FM de ejecución estándar tiene grado de protección estándar IP56.

Características

- tensión de alimentación 230V \pm 10% 50/60Hz o 400V \pm 10% 50/60Hz; otras tensiones como opción. La tensión de alimentación del freno siempre se debe especificar en caso de freno con alimentación separada (ver el apartado siguiente "Modalidad de conexión del freno en corriente continua").
- servicio S1, aislamiento clase F;
- junta de fricción silenciosa, sin amianto, con doble superficie de frenado;
- disco freno en acero corredero sobre el cubo de arrastre acanalado; O-ring con función antivibraciones;
- momento de freno fijo seleccionado en función del par nominal del motor (valor indicado en la tabla de los datos técnicos del motor). Como opción se pueden suministrar frenos con diferentes pares de frenado; para los valores posibles consultar la columna Mb en la tabla "Valores característicos de freno". Bajo pedido se pueden suministrar frenos con par de frenado regulable.

Opciones

- *Palanca de desbloqueo manual* con retorno automático, varilla de la palanca amovible; útil para efectuar movimientos manuales en caso de falta de tensión o durante la instalación; la palanca está alineada con la caja de bornes; opcionalmente se pueden examinar posiciones diferentes; también en caso de suministro de motorreductor, las distintas posiciones posibles para la palanca de desbloqueo toman como referencia la posición de la caja de bornes. Como opción se puede suministrar una palanca bloqueable temporal-

FM 制动 (直流电)

CN

(*) **注:** 有效值可能根据环境温度和湿度、制动温度及摩擦面的磨损情况发生轻微偏差; t1、t11、t2 和 t22 均参考用中等空隙、额定电压和独立电源校准的制动器; 关于制动力矩, 必须考虑进行试运行以使 ferode 制动片在一段时间内适应电动机罩的制动表面, 这段时间取决于实际制动载荷; 一旦完成试运行, 在正常运行条件下, 则可预计有效值与声明值之间的偏差为 $\pm 15\%$ 。

运行

FM 制动器是 DC 电磁制动器, 其无需电源而是通过弹簧的压力启动。当制动磁铁 (1) 通电时, 可动线圈 (2) 受到制动本体的吸引并克服弹簧力 (7), 从而离开齿数 (4) 上的轴自由旋转, 其中, 制动盘 (3) 自由轴向地安装至该轴上。一旦断电, 弹簧则将可动线圈和安装在轮毂上的制动盘压在电动机罩 (14) 上, 以制动电动机。

带有 FM 制动器的标准型制动电动机的标准防护等级为 IP56。

特征:

- 230V \pm 10% 50/60Hz 或 400V \pm 10% 50/60Hz 电源; 可选择其他电压。如果订购了具有独立电源的制动器, 必须始终指定制动器的电源电压 (请参阅下面的"DC 制动器的接线图")。
- 维修 S1, 绝缘等级 F;
- 无石棉的无摩擦表面, 其具有两个制动表面;
- 在花键配合驱动毂上滑行的钢制动盘; O 型振动阻尼环;
- 根据正常电动机转矩选择的固定制动力矩 (电动机技术数据表中给出的值)。或者, 制动盘可具有其他制动力矩; 请参阅"制动器特征值"表中的 Mb 列。制动盘可要求具有可调制动力矩。

选项

- 具有自动返回功能的手动释放手柄, 该手柄可以移除; 在断电或安装过程中, 该手柄可用于手动操作; 该手柄与接线盒盖平行; 我们可应要求估计提供另一手柄位置的可能性; 对于齿轮电动机, 该手柄的其他可用位置始终参考接线盒的位置。或者, 我们可提供通过旋入直至啮合制动本体中的轮毂而锁定在释放位置的释放手柄。
- 防护等级 IP66 制动电机。对于防护等级为 IP66 的构件, 添加了: 1) 用来关闭解锁杆孔的塑料塞; 2) 用于密封制动器 O 型圈和垫圈的固定螺栓。
- 平稳刹车: 高科技 (通过电磁铁的 O 型环) 的运用使汽车平稳刹车有更大的保证, 这种技术也可以用于双制动中, 所以我们更提倡使用这种发动机。
- 用直六角键手动旋转的非驱动侧轴端上的六角凹槽 (规格 ≤ 90 吋, 使用 6 mm 六角键; 规格 $\leq 100-112$ 吋, 使用 8 mm 六角键; 规格为 132 吋, 使用 10 mm 六角键);
- 通知制动锁紧/释放和 ferode 制动片磨损的微型开关;

Freno FM (in corrente continua)

IT

- cata in posizione di rilascio del freno, avvitando la stessa fino ad impegnarne l'estremità in un risalto del corpo del freno.
- *Motore autofrenante con grado di protezione IP66.* Ai componenti per grado di protezione IP66, si aggiungono: a) tappi in plastica a chiusura dei fori di passaggio dei tiranti della leva di sblocco; b) viti di fissaggio freno sigillate con O-ring e rondella.
 - *Freno silenzioso.* Soluzione tecnica (aggiunta di un O-ring fra ancora mobile ed elettromagnete) che garantisce una maggiore silenziosità di intervento. Tale opzione è disponibile anche con doppio freno ed è quindi consigliata per applicazioni teatrali.
 - *Foro esagonale incassato sull'estremità d'albero lato opposto comando* per rotazione manuale tramite chiave esagonale dritta (chiave di 6 per \leq gr.90, di 8 per gr.100-112, di 10 per gr.132).
 - *Microswitch* per segnalare lo stato di blocco e sblocco freno e/o l'usura del ferodo.

Alimentazione

Il freno viene alimentato in corrente continua tramite ponte raddrizzatore, raddrizzando la tensione alternata monofase in ingresso; la tensione in ingresso standard è 230Vac, raddrizzata tramite ponte a semionda, ottenendo in uscita 103Vdc; l'alimentazione del freno può essere diretta (derivata da quella del motore) o separata da sorgente di alimentazione esterna (opzione alimentazione separata). In opzione è possibile fornire freni per le seguenti tensioni di alimentazione; 115Vac, 133Vac, 200Vac, 208Vac, 230Vac, 255Vac, 265Vac, 280Vac, 290Vac, 330Vac, 346Vac, 380Vac, 400Vac, 415Vac, 12Vdc, 24Vdc, 103Vdc, 178Vdc (se viene richiesto un valore di tensione direttamente in corrente continua si intende che il motore autofrenante deve essere fornito senza raddrizzatore).

I raddrizzatori sono fornibili nelle seguenti tipologie:

- a) raddrizzatore a semionda con filtro antisturbo NBR (standard per coppia frenante fino a 40 Nm); in casi particolari, per adattare la tensione alternata richiesta alla tensione continua per cui è avvolto il freno, al posto del raddrizzatore NBR viene fornito il raddrizzatore ad onda intera DBR (Es.: 115Vac-103Vdc). Il raddrizzatore DBR ha tempi di intervento in sblocco e frenata comparabili con quelli del tipo NBR.
- b) raddrizzatore a semionda per sblocco rapido SBR (standard per coppia frenante a partire da 55 Nm; in opzione per coppia frenante fino a 40Nm), grazie al quale il freno nei primi istanti della fase di sblocco viene alimentato con una tensione ad onda intera anziché a semionda; si ottengono così tempi di sblocco inferiori a quelli standard (vedi tabella "Valori caratteristici freno" e capitolo "Modalità di collegamento del freno FM"); risulta quindi adatto in applicazioni con molti interventi ravvicinati (es. sollevamenti).
- c) raddrizzatore a semionda per frenata rapida RSD (standard per coppia frenante fino a 40 Nm), grazie al quale viene ridotta la durata della fase di diseccitazione del freno, ottenendo tempi di frenata paragonabili a quelli ottenibili con

FM brake (DC)

UK

- Silent brake. Technical solution (addition of an O-ring between mobile and electromagnet anchor) which ensures quieter operation. This option is also available with dual brake and is therefore recommended for theatre applications.
- *Hexagonal recess on non-drive side shaft end* for manual rotation with straight hex key (6 mm key for \leq size 90, 8 mm for sizes 100-112, 10 mm for size 132).
- *Microswitch* to signal brake locking/releasing and brake ferode wear.

Power supply

The brake is powered with direct current through a rectifier bridge, by rectifying the single-phase AC input; the standard input voltage is 230V AC, rectified with a half-wave rectifier to obtain an output of 103V DC; the brake's power supply may be direct (drawn from the motor's power supply) or separate, from an external source (separate power option). Optionally, brakes are available for the following power voltages: 115V AC, 133V AC, 200V AC, 208V AC, 230V AC, 255V AC, 265V AC, 280V AC, 290V AC, 330V AC, 346V AC, 380V AC, 400V AC, 415V AC, 12V DC, 24V DC, 103V DC, 178V DC (if a voltage is requested directly in DC, it is understood that the brake motor will be supplied without rectifier).

Possible rectifiers are listed below:

- a) half-wave rectifier with NBR filter (braking torque standard up to 40 Nm); in special cases, to adapt the requested AC voltage to the brake winding's DC voltage, a full-wave DBR rectifier is supplied instead of an NBR rectifier (e.g. 115V AC-103V DC). DBR rectifiers have comparable braking and release response times to NBR rectifiers.
- b) half-wave quick detachment rectifier SBR (braking torque standard from 55 Nm; optional for braking torque up to 40Nm), thanks to which the brake, when release starts, is powered with full-wave rather than half-wave voltage; this results in shorter release times than standard (see "Brake characteristic values" and "Hookup for FM brake"); it is thus ideal for applications with frequent multiple braking cycles (e.g. lifting).
- c) half-wave rapid braking rectifier RSD (braking torque standard up to 40 Nm), which reduces the brake de-excitation period, thus giving braking times comparable to those obtainable by opening the DC side (see "Brake characteristic values" and "Hookup for FM brake"). This rectifier does not have a rapid braking contact (see "Hookup for FM brake") and is only available for brake voltages 230V AC - 103V DC and 400V AC - 178V DC.
- d) half-wave rectifier for quick detachment and braking RRSD (optional), combines type b) and c) functionality. This rectifier does not have a rapid braking contact (see "Hookup for FM brake") and is only available for brake voltages 230V AC - 103V DC and 400V AC - 178V DC.

Frein FM (à courant continu)

FR

- engagée dans une saillie du corps du frein.
- *Moteur frein avec de degré de protection IP66.* Aux composants pour le degré de protection IP66 s'ajoutent : a) bouchons en plastique pour la fermeture des trous de passage des tirants du levier de blocage ; b) vis de fixation du frein scellées avec joint torique et rondelle.
 - Frein silencieux. Solution technique (supplément d'un joint torique entre encore mobile et électroaimant) qui garantit un silence majeur d'intervention. Cette option est disponible également avec double frein et elle est donc conseillée pour les applications théâtrales.
 - *Orifice hexagonal creux à l'extrémité de l'arbre du côté opposé à la commande*, permettant la rotation manuelle à l'aide d'une clé hexagonale droite (clé de 6 pour taille \leq 90, de 8 pour taille 100-112, de 10 pour taille 132).
 - *Micro-interrupteur* destiné à signaler l'état de blocage et de déblocage du frein et/ou l'usure de la garniture de friction.

Alimentation

Le frein est alimenté en courant continu par l'intermédiaire d'un pont redresseur, qui redresse la tension alternative monophasée à l'entrée ; la tension standard à l'entrée est de 230 VCA, redressée par un pont à simple alternance, ce qui permet d'obtenir à la sortie une tension de 103 VCC ; l'alimentation du frein peut être directe (dérivée de celle du moteur) ou séparée et assurée par une source d'alimentation externe (option alimentation séparée). En option, nous pouvons fournir des freins pour les tensions d'alimentation suivantes : 115 VCA, 133 VCA, 200 VCA, 208 VCA, 230 VCA, 255 VCA, 265 VCA, 280 VCA, 290 VCA, 330 VCA, 346 VCA, 380 VCA, 400 VCA, 415 VCA, 12 VCC, 24 VCC, 103 VCC, 178 VCC (si une valeur de tension est demandée directement en courant continu, cela suppose que le moteur frein doit être fourni sans redresseur).

Les redresseurs existent dans les types suivants :

- a) redresseur à simple alternance avec filtre antiparasite NBR (standard pour couple de freinage jusqu'à 40 Nm) ; dans les cas particuliers, pour adapter la tension alternative à la tension continue pour laquelle le frein a été conçu, au lieu du redresseur NBR, on fournit le redresseur à deux alternances DBR (Ex : 115 VCA-103 VCC). Le redresseur DBR présente des temps de déclenchement en déblocage et en freinage comparables à ceux du type NBR.
- b) redresseur à simple alternance pour déblocage rapide SBR (standard pour couple de freinage à partir de 55 Nm; en option pour couple de freinage jusqu'à 40Nm), grâce auquel le frein, lors des premiers instants de la phase de déblocage, est alimenté avec une tension à deux alternances et à simple alternance à la fois ; on obtient ainsi des temps de déblocage inférieurs aux temps standard (voir tableau « Valeurs caractéristiques du frein » et le chapitre « Modalité de connexion du frein FM ») ; ce redresseur est donc adapté aux applications impliquant de nombreuses interventions rapprochées (ex : levages).
- c) redresseur à simple alternance pour freinage rapide

Gleichstrombremse FM

DE

- blockiert werden kann.
- *Bremsmotor mit Schutzgrad IP66.* Zu den Komponenten mit Schutzklasse IP66 gehören außerdem: a) Verschlusskappen aus Kunststoff für die Durchgangslöcher der Spannschrauben des Auslösehebels; b) Abgedichtete Feststellschrauben der Bremse mit O-Ring und Unterlegscheibe.
 - *Flüsterbremsen.* Die technische Lösung (O-Ring zwischen Ankerscheibe und Elektromagnet) führt zu einer leiseren Schaltung. Diese Option ist auch für Doppelbremsen verfügbar und wird daher zur Anwendung in Theatern empfohlen.
 - *Eingelassenes Sechskantloch auf der B-Seite* für die manuelle Verdrehung mit geradem Sechskantschlüssel (6-er Schlüssel für ≤ Gr.90, 8 für Gr.100-112, 10 für Gr.132);
 - *Mikroschalter* zur Anzeige der Blockierung/ Lösung der Bremse und/oder Abnutzung des Bremsbelags.

Einspeisung

Die Bremse wird über Gleichrichterbrücken mit Gleichstrom gespeist; die Standard-Eingangsspannung 230Vac, wird über Einweg-Gleichrichterbrücken gleichgerichtet, damit ist die Ausgangsspannung 103Vdc; die Speisung der Bremse kann direkt sein (aus dem Motor) oder getrennt über eine externe Speisung (Option getrennte Speisung). Optional ist es möglich, Bremsen für folgende Speisungen zu liefern: 115Vac, 133Vac, 200Vac, 208Vac, 230Vac, 255Vac, 265Vac, 280Vac, 290Vac, 330Vac, 346Vac, 380Vac, 400Vac, 415Vac, 12Vdc, 24Vdc, 103Vdc, 178Vdc (wird ein Spannungswert direkt in Gleichstrom verlangt, bedingt das, dass der Bremsmotor ohne Gleichrichter geliefert wird). Die lieferbaren Gleichrichter sind nachfolgend aufgelistet:

- a) Einweggleichrichter mit Entstörfilter NBR (Standard für Bremsmoment bis 40 Nm); in besonderen Fällen wird zur Anpassung des geforderten Wechselstroms an den Gleichstrom der Bremse ein Zweiweggleichrichter DBR (z.B.: 115Vac-103Vdc) geliefert. Der Gleichrichter DBR ist mit dem Gleichrichter NBR vergleichbar, was Eingriffszeiten beim Lösen und Bremsen betrifft.
- b) Einweggleichrichter für schnelles Lösen SBR (Standard für Bremsmoment ab 55 Nm; optional für Bremsmoment bis 40 Nm), hier wird die Bremse in den ersten Augenblicken der Lösephase mit einer Zweiwegspannung statt einer Einwegspannung gespeist; damit sind kürzere Lösezeiten als die Standardzeiten möglich (siehe Tabelle "Typische Bremswerte" und Kapitel "Anschlussart FM-Bremsen"); damit eignet sich die Bremse für Anwendungen mit schnellen Bremsfolgen (z.B. Hebearbeiten).
- c) Einweggleichrichter für schnelle Bremsung RSD (Standard für Bremsmoment bis 40 Nm), dank derer die Entregungsphase der Bremse verkürzt wird und Bremszeiten erreicht werden, die mit denen der gleichstromseitigen Stromkreisöffnung vergleichbar sind (siehe Tabelle "Typische Bremswerte" und Kapitel "Anschlussart FM-Bremsen"). Dieser Gleichrichter verfügt nicht über den Kontakt für schnelle Bremsung (siehe

Freno FM (en corriente continua)

ES

- mente en posición de freno desactivado, que se atomilla hasta bloquear el extremo en un resalte del cuerpo del freno.
- *Motor-freno con grado de protección IP66.* A los componentes para grado de protección IP66, se agregan: a) tapas de plástico para cierre de los agujeros de pase de los tirantes de la palanca de desbloqueo; b) tornillos de fijación freno sellados con O-ring y rondana.
 - *Freno silencioso.* Solución técnica (añadido de un O-ring entre armadura móvil y electroimán) que garantiza mayor silencio de operación. Dicha opción está disponible también con doble freno y es por lo tanto recomendada para aplicaciones teatrales.
 - *Agujero hexagonal en el extremo del árbol del lado opuesto al accionamiento* para rotación manual mediante llave hexagonal recta (llave de 6 para ≤ 90, de 8 para 100-112, de 10 para 132);
 - *Microinterruptor* para señalar el estado de bloqueo o desbloqueo del freno y/o el desgaste del ferodo;

Alimentación

El freno se alimenta en corriente continua mediante puente rectificador, rectificando la corriente alterna monofásica de entrada; la tensión estándar de entrada es 230Vac, rectificada mediante un puente de media onda; así se obtienen en la salida 103Vdc; la alimentación del freno puede ser directa (derivada del motor) o separada, por fuente de alimentación externa (opción alimentación separada). Como opción se pueden suministrar frenos para las siguientes tensiones de alimentación: 115Vac, 133Vac, 200Vac, 208Vac, 230Vac, 255Vac, 265Vac, 280Vac, 290Vac, 330Vac, 346Vac, 380Vac, 400Vac, 415Vac, 12Vdc, 24Vdc, 103Vdc, 178Vdc (si se requiere un valor de tensión directamente en corriente continua, se entiende que el motor-freno debe suministrarse sin rectificador).

Se suministran los siguientes tipos de rectificadores:

- a) rectificador de media onda con filtro anti-interferencias NBR (estándar para par frenante hasta 40 Nm); en casos particulares, para adaptar la tensión alterna requerida a la tensión continua para la cual está bobinado el freno, en lugar del rectificador NBR se suministra el rectificador de onda entera DBR (Ej.: 115Vac-103Vdc). El rectificador DBR tiene tiempos de intervención de desbloqueo y frenada comparables con los del tipo NBR.
- b) rectificador de media onda para desbloqueo rápido SBR (estándar para par frenante a partir de 55 Nm; opcional para par frenante hasta 40Nm), gracias al cual el freno en los primeros instantes de la fase de desbloqueo se alimenta con una tensión de onda entera en vez de media onda; se obtienen así tiempos de desbloqueo inferiores a los estándar (ver tabla "Valores característicos de freno" y capítulo "Modalidad de conexión del freno FM"); resulta entonces adecuado en aplicaciones con muchas intervenciones frecuentes (ej. elevaciones).
- c) rectificador de media onda para frenado rápido RSD (estándar para par frenante hasta 40 Nm), gracias al cual se reduce la duración de la

FM 制动 (直流电)

CN

电源

刹车由直流电源通过整流桥供电，整流单相交流输入；标准输入电压是230V交流，半波整流器获得103V的输出直流；制动电源可以直接（从电机电源）或独立从一个外部电源（独立的电源选项）供电。

或者，可在以下电源电压下使用制动器：

115V AC、133V AC、200V AC、208V AC、230V AC、255V AC、265V AC、280V AC、290V AC、30V AC、346V AC、380V AC、400V AC、415V AC、12V DC、24V DC、103V DC 和 178V DC（如果直接要求 DC 电压，则理解将为提供不带整流器的制动电动机）。

以下列出了可能的整流器：

- a) 具有 NBR 滤波器的半波整流器（标准制动扭矩为40牛米）；在特殊情况下，提供全波 DBR 整流器而不是 NBR 整流器，以便将要求的 AC 电压修改为制动器绕组的 DC 电压（如 115V AC - 103V DC）。DBR 整流器的制动和释放响应时间与 NBR 整流器相当。
- b) 快速分离半波整流器 SBR（标准制动扭矩为55牛米，制动扭矩40牛米可作为一个参考），因而，开始释放时制动器由全波电压而不是半波电压供电；因此，释放时间比标准时间短（请参阅“制动器特征值”和“FM 刹车接线图”）；该整流器特别适合具有多个频繁制动的操作，如升高。
- c) 快速制动半波整流器 RSD（制动扭矩40牛米的标准），其缩短制动灭磁周期，从而提供与可通过将 DC 侧开路而获得的制动时间相当的制动时间（请参阅“制动器特征值”和“FM 刹车接线图”）。该整流器没有快速制动接头（请参阅“FM 刹车接线图”），并且只能在制动电压 230V AC - 103V DC 和 400V AC - 178V DC 下使用。
- d) 快速分离和制动半波整流器 RRSd（可选），其结合了 b) 类和 c) 类的功能。该整流器没有快速制动接头（请参阅“FM 刹车接线图”），并且只能在制动电压 230V AC - 103V DC 和 400V AC - 178V DC 下使用。

Freno FM (in corrente continua)

IT

l'apertura del circuito lato continua (vedi tabella "Valori caratteristici freno" e capitolo "Modalità di collegamento del freno FM"). Tale raddrizzatore non dispone del contatto di frenata rapida (vedi capitolo "Modalità di collegamento del freno FM") ed è disponibile solo per le tensioni freno 230Vac-103Vdc e 400Vac-178Vdc.

- d) raddrizzatore a semionda per sblocco e frenata rapida RRSd (in opzione), che unisce le funzionalità del tipo b) e c). Tale raddrizzatore non dispone del contatto di frenata rapida (vedi capitolo "Modalità di collegamento del freno FM") ed è disponibile solo per le tensioni freno 230Vac-103Vdc e 400Vac-178Vdc.

Tutti i raddrizzatori eccetto il tipo RRSd sono disponibili anche in versione omologata secondo le norme UL/CSA

Tutti i raddrizzatori sono conformi alla Direttiva Bassa Tensione 2006/95/CE; relativamente alla Direttiva EMC (compatibilità elettromagnetica) 2004/108/CEE, il gruppo raddrizzatore-bobina freno è conforme tramite l'utilizzo di raddrizzatore con filtro antidisturbo (NBR); nel caso di freno in corrente continua con raddrizzatore a semionda di tipo rapido (SBR, RSD o RRSd) il filtro viene realizzato collegando in parallelo all'alimentazione in alternata un condensatore 440Vac 0,22µF classe X2 secondo EN132400 (configurazione di default richiedendo questo tipo di raddrizzatori).

FM brake (DC)

UK

All rectifiers except for RRSd are also available in versions homologated to the UL/CSA standards All rectifiers are compliant with the Low Voltage Directive 2006/95/CE; in relation to the EMC Directive 2004/108/CEE, the rectifier/coil assembly is conforming due to the use of a filter on the rectifier (NBR); for DC brakes with rapid half-wave rectifier (SBR, RSD and RRSd) the filter is implemented by connecting a capacitor (440V AC 0.22µF class X2 per EN132400) in parallel with the AC power supply (default configuration for this type of rectifier).

Frein FM (à courant continu)

FR

RSD (standard pour couple de freinage jusqu'à 40 Nm, grâce auquel la durée de la phase de désexcitation du frein est réduite, ce qui permet d'obtenir des temps de freinage comparables à ceux que l'on peut obtenir avec l'ouverture du circuit côté courant continu (voir le tableau « Valeurs caractéristiques du frein » et le chapitre « Modalité de connexion du frein FM »). Ce redresseur ne dispose pas du contact de freinage rapide (voir le chapitre « Modalité de connexion du frein FM ») et il n'est disponible que pour les tensions 230 VCA-103 VCC et 400 VCA-178 VCC.

- d) redresseur à simple alternance pour déblocage et freinage rapide RRSd (en option) qui réunit les fonctionnalités du type b) et du type c). Ce redresseur ne dispose pas du contact de freinage rapide (voir le chapitre « Modalité de connexion du frein FM ») et il n'est disponible que pour les tensions 230 VCA-103 VCC et 400 VCA-178 VCC.

Tous les redresseurs à l'exception du type RRSd sont aussi disponibles en version homologuée selon les normes UL/CSA

Tous les redresseurs sont conformes à la Directive Basse Tension 2006/95/CEE ; en ce qui concerne la Directive CEM (compatibilité électromagnétique) 2004/108/CEE, le groupe redresseur/bobine de frein est rendu conforme par l'utilisation de redresseur avec filtre antiparasite (NBR) ; dans le cas de frein à courant continu avec redresseur à simple alternance de type rapide (SBR, RSD ou RRSd), le filtre est réalisé en raccordant en parallèle à l'alimentation alternative un condensateur 440 VCA, 0,22 µF, de classe X2 conformément à la norme EN132400 (configuration par défaut nécessitant ce type de redresseurs).

Gleichstrombremse FM

DE

Kapitel "Anschlussart FM-Bremsen") und ist nur für die Bremsspannungen 230Vac-103Vdc und 400Vac-178Vdc verfügbar.

- d) Einweggleichrichter für Lösen und schnelles Bremsen RRSD (optional), der die Funktionsarten Typ b) und c) verbindet. Dieser Gleichrichter verfügt nicht über den Kontakt für schnelle Bremsung (siehe Kapitel "Anschlussart FM-Bremsen") und ist nur für die Bremsspannungen 230Vac-103Vdc und 400Vac-178Vdc verfügbar.

Alle Gleichrichter, mit Ausnahme des Typs RRSD, sind auch mit UL/CSA-Zertifizierung erhältlich.

Alle Gleichrichter entsprechen der Niederspannungsrichtlinie 2006/95/EG; hinsichtlich der Richtlinie EMC Vorschrift (elektromagnetische Kompatibilität) 2004/108/CEE ist die Gruppe Gleichrichter-Bremsspule mittels Gleichrichter mit Entstörfilter (NBR) konform; bei Gleichstrombremsen mit schnellem Einweggleichrichter (SBR, RSD o RRSD) entsteht der Filter durch den parallelen Anschluss an die Wechselstromversorgung eines Kondensators 440Vac 0,22mF Klasse X2 entsprechend EN132400 (bei Bestellung dieses Gleichrichtertyps die Default-konfiguration).

Freno FM (en corriente continua)

ES

desactivación del freno, obteniendo tiempos de frenado comparables con los que se obtienen con la apertura del circuito lado continua (ver tabla "Valores característicos de freno" y capítulo "Modalidad de conexión del freno FM"). Este rectificador no dispone del contacto de frenado rápido (ver capítulo "Modalidad de conexión del freno FM") y está disponible sólo para las tensiones de freno 230Vac-103Vdc y 400Vac-178Vdc.

- d) rectificador de media onda para desbloqueo y frenado rápido RRSD (opcional), que asocia las funciones del tipo b) y c). Este rectificador no dispone del contacto de frenado rápido (ver capítulo "Modalidad de conexión del freno FM") y está disponible sólo para las tensiones de freno 230Vac-103Vdc y 400Vac-178Vdc.

Todos los rectificadores menos el tipo RRSD están disponibles también en versión homologada según las normas UL/CSA

Todos los rectificadores cumplen con la Directiva Baja Tensión 2006/95/CE; con respecto a la Directiva EMC (compatibilidad electromagnética) 2004/108/CEE, el grupo rectificador-bobina freno es conforme mediante la utilización del rectificador con filtro anti-interferencias (NBR); en el caso de un freno en corriente continua con rectificador de media onda de tipo rápido (SBR, RSD o RRSD) el filtro se realiza acoplado en paralelo a la alimentación de alterna un condensador 440Vac 0,22µF clase X2 según EN132400 (configuración predeterminada en caso de pedir este tipo de rectificadores).

FM 制动 (直流电)

CN

除了 RRSD，所有整流器均可用于 UL/CSA 标准承认的机型。

所有整流器都符合低电压指令 2006/95/CE；由于整流器 (NBR) 使用过滤器，整流器/线圈组符合电磁兼容性指令 2004/108/CEE；对于具有快速半波整流器 (SBR、RSD 和 RRSD) 的 DC 制动器，则通过将电容器与 AC 电源并联实现过滤器，其中，电容器为按照 EN132400 的 X2 等级的 440V AC 0.22µF 电容器，AC 电源为此类整流器的默认配置。

Modalità collegamento del freno FM

IT

Nel caso in cui l'alimentazione del freno sia derivata direttamente da quella del motore o sia indipendente da esso si parla rispettivamente di alimentazione diretta o separata del freno. Più nel dettaglio, con riferimento alle figure in basso:

1. **Alimentazione diretta del freno:** i cavi di alimentazione lato alternata del raddrizzatore sono collegati in maniera opportuna sulla morsetteria di alimentazione del motore; alimentando il motore, automaticamente la bobina del freno viene eccitata e il freno si distacca; togliendo alimentazione al motore, il freno automaticamente ripristina la propria azione frenante. In questa fase, il tempo di salita del momento frenante t_2 deve essere incrementato del ritardo R determinato dall'inerzia del carico e dall'energia immagazzinata dal motore. R varia da motore a motore e, dipendendo dal carico, non è valutabile a priori.

Hookup for FM brake

UK

If the brake power is derived directly from the motor or is independent, one speaks of direct and separate brake power respectively. In detail, with reference to the figures given below:

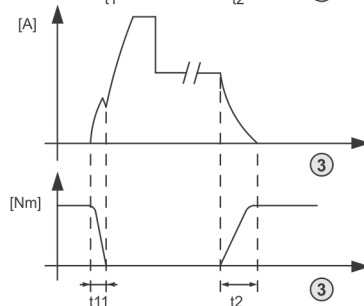
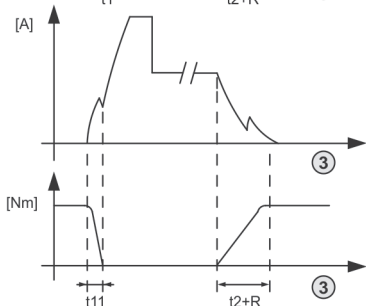
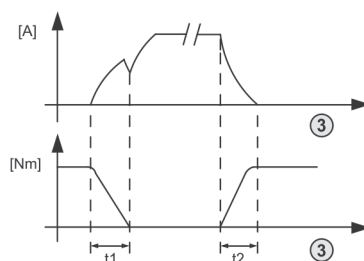
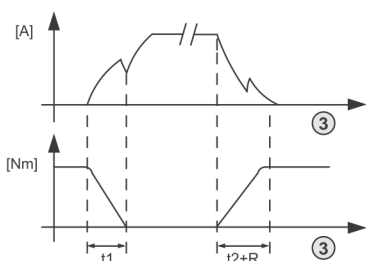
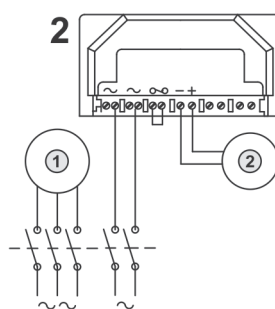
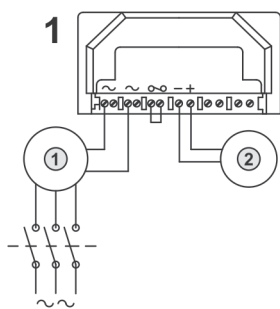
1. **Direct brake power:** supply cables on the AC side of the rectifier are connected to the motor's power terminal board; when you power up the motor, the brake coil is automatically energised and the brake is released; when power to the motor is shut off, the brake automatically brakes the motor. During this phase, the brake response time t_2 has to be added to the delay R generated by the inertia of the load and by the energy accumulated by the motor. R changes in every motor and – as it depends on the load – cannot be previously calculated.

Modalité de connexion du frein FM

FR

Lorsque l'alimentation du frein est dérivée directement de celle du moteur ou bien lorsqu'elle est indépendante de ce dernier, on parle respectivement d'alimentation directe ou séparée du frein. Voici une explication plus détaillée, qui fait référence aux figures situées plus bas :

1. **Alimentation directe du frein:** les câbles d'alimentation côté courant alternatif du redresseur sont raccordés de manière opportune sur la plaque à bornes du moteur ; lorsque l'on alimente le moteur, automatiquement la bobine du frein est excitée et le frein se détache ; lorsque l'on coupe l'alimentation du moteur, le frein reprend automatiquement son action de freinage. Lors de cette phase, le temps de montée du moment de freinage t_2 doit être augmenté du retard R , déterminé par l'inertie de la charge et par l'énergie accumulée par le moteur. R change d'un moteur à l'autre et, étant donné que cette valeur dépend de la charge, elle ne peut être déterminée a priori.



- | | | |
|-----------|-----------|-----------|
| 1) Motore | 2) Freno | 3) Tempo |
| 1) Motor | 2) Brake | 3) Time |
| 1) Moteur | 2) Frein | 3) Temps |
| 1) Motor | 2) Bremse | 3) Zeit |
| 1) Motor | 2) Freno | 3) Tiempo |
| 1) 电动机 | 2) 制动器 | 3) 时间 |

Anschlussart FM-Bremsen

DE

Je nachdem, ob die Speisung der Bremse direkt über den Motor oder unabhängig vom Motor erfolgt, spricht man von direkter oder getrennter Speisung der Bremse. Im Detail, mit Bezug auf die unten gezeigten Abbildungen:

1. **Direkte Speisung der Bremse:** die Versorgungskabel auf der Wechselstromseite des Gleichrichters sind entsprechend an der Versorgungsklemmleiste des Motors angeschlossen; durch Speisen des Motors wird die Bremscheibe automatisch erregt und die Bremse löst sich; sobald die Motoreinspeisung degeneriert, wird die Bremsfunktion wirksam. Innerhalb dieser Phase muss die Ansprechzeit des Bremsmoments t_2 um die Verzögerung R erhöht werden, welche von der Trägheit der Last und von der vom Motor gespeicherten Energie bestimmt wird. R ändert sich je nach Motorauslastung und ist aufgrund der Lastabhängigkeit nicht im Vorhinein einschätzbar.

Modalidad de conexión del freno FM

ES

Si la alimentación del freno deriva directamente de la del motor o es independiente, hablamos respectivamente de alimentación directa o separada del freno. Más detalladamente, con referencia a las figuras más abajo:

1. **Alimentación directa del freno:** los cables de alimentación lado alterna del rectificador están conectados a la bornera de alimentación del motor; al alimentar el motor, automáticamente la bobina del freno se activa y el freno se desconecta; al desconectar la alimentación al motor, el freno automáticamente restablece su acción de frenado. En esta fase, el tiempo de subida del momento de freno t_2 debe incrementarse con el retraso R determinado por la inercia de la carga y por la energía almacenada por el motor. R varía de motor a motor y, al depender de la carga, no puede evaluarse a priori.

FM 刹车接线图

CN

如果制动器电源直接取自电动机或为独立电源，需分别提及制动器直接电源和制动器独立电源。详细情况，请参考下图：

1. **制动器直接电源：**整流器 AC 侧的电源线连接到电动机的电源接线板；当电动机通电时，制动线圈自动励磁，制动器释放；当电动机断电时，制动器自动制动电动机。在该阶段中，必须将制动响应时间 t_2 添加到由负载惯量和电动机积累的能量产生的延迟 R 上。每个电动机的 R 都不同，由于它取决于负载，所以不能预先进行计算。
2. **制动器独立电源，制动器只从 AC 侧开路：**制动器通过整流器将端子断电，这些端子都与电动机的端子分开。在这种情况下，停止时间 t_2 不取决于电动机和负载的特征。

Modalità collegamento del freno FM

IT

2. Alimentazione separata del freno con apertura del freno solo dal lato alternata: il freno è alimentato, tramite il raddrizzatore, da morsetti separati da quelli del motore. In questo caso il tempo di arresto t_2 è indipendente dalle caratteristiche del motore e del carico.
3. Alimentazione diretta del freno con apertura del circuito lato continua: collegamento possibile a partire da quello di tipo 1, se si ha la possibilità di cablare il contatto di frenata rapida del raddrizzatore (apertura del circuito lato continua) come indicato nello schema 3. Nonostante l'alimentazione diretta (vedi punto 1), il tempo di salita del momento frenante è indipendente dalle caratteristiche del motore e del carico; inoltre tale tempo è nettamente inferiore rispetto al caso 2 ($t_{22} < t_2$). Tale collegamento è quindi alternativo all'impiego dei raddrizzatori per frenata rapida (RSD e RRSD).
4. Alimentazione separata del freno con apertura del circuito lato alternata e lato continua: collegamento possibile a partire da quello di tipo 2, se si ha la possibilità di cablare il contatto di frenata rapida del raddrizzatore (apertura del circuito lato continua) come indicato nello schema 4. Tempi di intervento uguali a quelli del caso 3, quindi tale collegamento è alternativo all'impiego dei raddrizzatori per frenata rapida (RSD e RRSD). Il vantaggio rispetto al caso precedente è che, durante la frenatura, l'energia immagazzinata dal motore non si scarica sul raddrizzatore, salvaguardandone la vita.

Motovario fornisce i freni collegati secondo le modalità 1 o 2 da indicare in fase di ordinazione rispettivamente come alimentazione "diretta" e alimentazione "separata" del freno. Gli eventuali collegamenti del tipo 3 o 4 sono a carico del cliente. In caso di impiego del raddrizzatore per sblocco rapido SBR, i tempi di sblocco del freno si riducono da t_1 a t_{11} (vedi grafici in basso). In caso di alimentazione indipendente del freno direttamente da sorgente in corrente continua, quindi in assenza di raddrizzatore di corrente (esempio 24Vdc), i cavi di alimentazione del freno vengono portati entro la scatola morsettiera e collegati a morsettiera volante tipo mammoth. In questo caso, prescindendo dalla sorgente di alimentazione, i tempi di intervento sono riconducibili al caso 4.

Hookup for FM brake

UK

2. Separate brake power, brake opens only from the AC side: the brake is powered, via the rectifier, off terminals separate from those of the motor. In this case stop time t_2 does not depend on the characteristics of both the motor and load.
3. Direct brake power, DC side opens: connection possible on the basis of type 1, if one can cable the rectifier's rapid braking contact (DC side opening) as shown in figure 3. Despite the direct power supply (see point 1), the braking response time is independent of the characteristics of the motor and load, and is significantly shorter than that of case 2 ($t_{22} < t_2$). This connection is thus an alternative to the use of rapid braking rectifiers (RSD and RRSD).
4. Separate brake power, AC and DC sides open: connection possible on the basis of type 2, if one can cable the rectifier's rapid braking contact (DC side opening) as shown in figure 4. Response time equal to that of type 3, hence this connection is an alternative to the use of rapid braking rectifiers (RSD and RRSD). The advantage over the previous case is that, during braking, the energy accumulated by the motor does not discharge into the rectifier, thus safeguarding its service life.

Motovario supplies brakes connected as type 1 or 2 when ordered as "direct" or "separate" power supply respectively. Type 3 and 4 connections must be implemented by the client.

If SBR rapid release rectifiers are used, the brake release time reduces from t_1 to t_{11} (see graph below). In case of independent power supply of the brake through direct current, therefore without any rectifier (ex. 24Vdc), the supply cables of the brake are set inside the terminal box and connected in a fly terminal board mammoth type. In this case, not considering the external power supply, for the time of operations you can refer to case 4.

Modalité de connexion du frein FM

FR

2. Alimentation séparée du frein avec ouverture du frein uniquement côté courant alternatif: le frein est alimenté, par le biais du redresseur, par des bornes séparées de celles du moteur. Dans ce cas, le temps d'arrêt t_2 ne dépend pas des caractéristiques du moteur et de la charge.
3. Alimentation directe du frein avec ouverture du circuit du côté courant continu: connexion possible à partir de celui de type 1, si l'on a la possibilité de câbler le contact de freinage rapide du redresseur (ouverture du circuit côté courant continu) tel qu'indiqué sur le schéma 3. Malgré l'alimentation directe (voir le point 1), le temps de montée du moment de freinage ne dépend pas des caractéristiques du moteur et de la charge; en outre, ce temps-ci est nettement inférieur par rapport au cas numéro 2 ($t_{22} < t_2$). Cette connexion représente donc une alternative à l'utilisation des redresseurs pour freinage rapide (RSD et RRSD).
4. Alimentation séparée du frein avec ouverture du circuit côté courant alternatif et côté courant continu: connexion possible à partir de celui de type 2, si l'on a la possibilité de câbler le contact de freinage rapide du redresseur (ouverture du circuit côté courant continu) tel qu'indiqué sur le schéma 4. Temps de déclenchement identiques à ceux du cas 3. Cette connexion représente donc une alternative à l'utilisation des redresseurs pour freinage rapide (RSD et RRSD). L'avantage par rapport au cas précédent réside en ce que, pendant le freinage, l'énergie accumulée par le moteur ne se répercute pas sur le redresseur, ce qui permet d'en prolonger la durée de vie.

Motovario fournit les freins connectés selon les modalités 1 ou 2, qu'il faut indiquer lors de la phase de commande en spécifiant respectivement que l'on souhaite une alimentation « directe » ou une alimentation « séparée » du frein. Les éventuelles connexions de type 3 ou 4 sont à la charge du client. En cas d'utilisation du redresseur pour déblocage rapide SBR, les temps de déblocage du frein se réduisent de t_1 à t_{11} (voir graphiques plus bas). En cas d'alimentation indépendante du frein, directement depuis la source de courant continu, donc en l'absence de redresseur (exemple 24 VCC), les câbles d'alimentation du frein vont jusqu'à la boîte à bornes et sont reliés à la plaque à bornes par un système volant de type mammoth. Dans ce cas, si l'on fait abstraction de la source d'alimentation, les temps de déclenchement sont identiques au cas 4.

Anschlussart FM-Bremsen

DE

- Getrennte** Speisung der Bremse mit Unterbrechung nur auf Wechselstromseite: die Bremse wird mittels Gleichrichter über vom Motor getrennte Klemmen gespeist. In diesem Falle ist die Zeit t_2 ist von den Eigenschaften des Motors und der Last unabhängig.
- Direkte** Speisung der Bremse mit Unterbrechung auf der Gleichstromseite: Anschluss möglich ab Typ 1, wenn die Möglichkeit besteht, den Schnellbremskontakt des Gleichrichters (Unterbrechung auf der Gleichstromseite) wie in Schema 3 gezeigt auszuführen. Trotz der direkten Speisung (siehe Punkt 1), ist die Ansprechzeit des Bremsmoments unabhängig von den Eigenschaften des Motors und der Belastung; darüber hinaus ist diese Zeit geringer als im Fall 2 ($t_{22} < t_2$). Dieser Anschluss ist also alternativ zum Einsatz der Gleichrichter für Schnellbremsung (RSD und RRSd).
- Getrennte** Speisung der Bremse mit wechselstromseitiger und gleichstromseitiger Öffnung: Anschluss möglich ab Typ 2, wenn die Möglichkeit besteht, den Schnellbremskontakt des Gleichrichters (Unterbrechung auf der Gleichstromseite) wie in Schema 4 gezeigt auszuführen. Die Eingriffszeiten sind die gleichen wie bei Fall 3, daher ist dieser Anschluss alternativ zum Einsatz der Gleichrichter für Schnellbremsung (RSD und RRSd). Der Vorteil zu vorbeschriebenem Fall ist, dass sich die vom Motor gespeicherte Energie in der Bremsphase nicht auf die Gleichrichterbrücke auswirkt und somit deren Leistungsfähigkeit nicht beeinträchtigt.

Motovario bietet Bremsen, die nach den Modalitäten 1 oder 2 angeschlossen sind. Dies ist bei der Bestellung respektive als "direkte" und "getrennte" Speisung der Bremse anzugeben. Eventuelle Anschlüsse vom Typ 3 oder 4 sind zu Lasten des Kunden.

Bei Einsatz von Gleichrichtern für schnelles Lösen SBR, reduzieren sich die Lösezeiten der Bremse von t_1 auf t_{11} (siehe unten aufgeführte Grafiken). Im Falle einer unabhängigen direkten Einspeisung, hierbei ohne Gleichrichter (z. B.: 24VdV), liegen die Einspeisungskabel im Klemmkasten. Diese Kabel beinhalten eine Litzenausführung Mammuth. Sobald keine externe Einspeisung erfolgt, können Sie den Fall 4 annehmen.

Modalidad de conexión del freno FM

ES

- Alimentación **separada** del freno con apertura del freno sólo del lado alterna: el freno es alimentado mediante el rectificador por bornes independientes de los del motor. En este caso el tiempo de parada t_2 es independiente de las características del motor y de la carga.
- Alimentación **directa** del freno con apertura del circuito lado continua: conexión posible a partir del tipo 1, si se tiene la posibilidad de cablear el contacto de frenado rápido del rectificador (apertura del circuito lado continua) como se indica en el esquema 3. No obstante la alimentación directa (ver punto 1), el tiempo de subida del momento de freno es independiente de las características del motor y de la carga; además, ese tiempo es netamente inferior respecto del caso 2 ($t_{22} < t_2$). La conexión es entonces alternativa al empleo de rectificadores para frenado rápido (RSD y RRSd).
- Alimentación **separada** del freno con apertura del circuito lato alterna y lado continua: conexión posible a partir del tipo 2, si se tiene la posibilidad de cablear el contacto de frenado rápido del rectificador (apertura del circuito lado continua) como se indica en el esquema 4. Tiempos de intervención iguales a los del caso 3, por lo que la conexión es alternativa al empleo de rectificadores para frenado rápido (RSD y RRSd). La ventaja respecto del caso anterior es que durante el frenado la energía almacenada por el motor no se descarga en el rectificador, salvaguardando su vida.

Motovario suministra los frenos conectados según las modalidades 1 o 2, que se deben indicar en el pedido como alimentación "directa" o "separada" del freno. Las conexiones del tipo 3 ó 4 están a cargo del cliente.

En caso de empleo del rectificador para desbloqueo rápido SBR, el tiempo de desbloqueo del freno se reduce de t_1 a t_{11} (ver gráficos abajo).

En caso de alimentación independiente del freno directamente de una fuente de corriente continua, a falta de rectificador de corriente (ej. 24Vdc), los cables de alimentación del freno se llevan a la caja de bornes y se conectan a una bornera colgante tipo mammuth. En este caso, prescindiendo de la fuente de alimentación, los tiempos de intervención se asimilan a los del caso 4.

FM 刹车接线图

CN

- 制动器直接电源, DC 侧开路: 如果可以连接图 3 所示的整流器快速制动接头 (DC 侧开路), 连接可能基于 1 类。尽管使用了直接电源 (见点 1), 制动响应时间也与电动机和负载的特征无关, 且明显比情况 2 下的制动响应时间短 ($t_{22} < t_2$)。因此, 该连接是使用快速制动整流器 (RSD 和 RRSd) 的备用连接。
- 制动器直接电源, AC 侧和 DC 侧均开路: 如果可以连接图 4 所示的整流器快速制动接头 (DC 侧开路), 连接可能基于 2 类。响应时间等于 3 类制动器的响应时间, 因此, 该连接是使用快速制动整流器 (RSD 和 RRSd) 的备用连接。相对于前几种情况, 该情况具有以下优点: 在制动过程中, 电动机积累的能量不能释放到整流器中, 因而, 保护了其使用寿命。

当分别订购“直接”电源或“独立”电源时, Motovario 将提供按 1 类和 2 类连接的制动器。3 类和 4 类连接必须由客户实施。如果使用了 SBR 快速释放整流器, 制动释放时间将从 t_1 缩短到 t_{11} (见下图)。如果使用直流的制动器独立电源, 则无需使用任何整流器 (如 24Vdc), 制动器的电源线都设置在接线盒中并且连接在巨大的飞行接线板上。在这种情况下, 不必考虑外部电源, 操作时间可参考情况 4。

Esecuzioni opzionali - Accessori

IT

OPZIONI / ACCESSORI MOTORE TSX/THX PER NMRX - SWX

- Motore in servizio intermittente S2 con albero tagliato senza ventola/copriventola con scudo chiuso
- Grado di protezione IP66
- Classe di isolamento H
- Esecuzione per basse temperature (con ventola motore in alluminio non verniciata)
- Esecuzione per alte temperature (con ventola motore in alluminio non verniciata)
- Scaldiglia anticondensa
- Fori scarico condensa
- Termoprotettori bimetallici – contatto n.c. (130°C per cl.F / 140°C per cl.F UL/CSA / 150°C per cl.H)
- Termistori PTC (130°C per cl.F / 150°C per cl.H)
- Verniciatura blu RAL 5010, grigio RAL 9006, bianco RAL 9010
- Verniciatura speciale anticorrosione blu RAL 5010 o grigio RAL 9006 o bianco RAL 9010 (solo SWX)
- Tettuccio parapioggia verniciato in accordo con il motore
- Esecuzione motore a norme UL/CSA
- Conformità alle norme GOST

OPZIONI / ACCESSORI MOTORE TSX/THX PER SWFX

- Motore in servizio intermittente S2 con albero tagliato senza ventola/copriventola con scudo chiuso
- Grado di protezione IP66
- Classe di isolamento H
- Esecuzione per basse temperature (con ventola motore in alluminio con verniciatura alimentare e pressacavi in AISI316)
- Esecuzione per alte temperature (con ventola motore in alluminio con verniciatura alimentare e pressacavi in AISI316)
- Scaldiglia anticondensa
- Fori scarico condensa
- Termoprotettori bimetallici – contatto n.c. (130°C per cl.F / 140°C per cl.F UL/CSA / 150°C per cl.H)
- Termistori PTC (130°C per cl.F / 150°C per cl.H)
- Tettuccio parapioggia bianco RAL 9010
- Esecuzione motore a norme UL/CSA (solo per serie TSX, THX, TB)
- Conformità alle norme GOST

Optional constructions - Accessories

UK

OPTIONS / ACCESSORIES TSX/THX MOTOR FOR NMRX - SWX

- Intermittent duty S2 motor with double-ended shaft, no fan/fan cover and with closed shield
- Degree of protection: IP66
- Insulation class H
- Low temperatures construction (with motor fan in unpainted aluminium)
- High temperatures construction (with motor fan in unpainted aluminium)
- Anti-condensation heater
- Condensation drainage holes
- Bimetallic thermal protectors – contact unclassified (130°C for cl.F / 140°C for cl.F UL/CSA / 150°C for cl.H)
- PTC thermistors (130°C for cl.F / 150°C for cl.H)
- Paint: blue RAL 5010, grey RAL 9006, white RAL 9010
- Special anti-corrosion paint blue RAL 5010 or grey RAL 9006 or white RAL 9010 (SWX only)
- Rain cover painted in accordance with the motor
- Motor running in accordance with UL/CSA regulations
- Compliance with GOST standards

OPTIONS / ACCESSORIES TSX/THX MOTOR FOR SWFX

- Intermittent duty S2 motor with double-ended shaft, no fan/fan cover and with closed shield
- Degree of protection: IP66
- Insulation class H
- With low temperatures (with motor fan in food grade paint coated aluminium)
- With high temperatures (with motor fan in food grade paint coated aluminium and cable bushing in AISI316)
- Anti-condensation heater
- Condensation drainage holes
- Bimetallic thermal protectors – contact unclassified (130°C for cl.F / 140°C for cl.F UL/CSA / 150°C for cl.H)
- PTC thermistors (130°C for cl.F / 150°C for cl.H)
- White RAL 9010 rain cover
- Motor running in accordance with UL/CSA regulations (only for TSX, THX, TB series)
- Compliance with GOST standards

Exécutions optionnelles - Accessoires

FR

OPTIONS / ACCESSOIRES MOTEURS TSX/THX POUR NMRX - SWX

- Moteur en service intermittent S2 avec arbre coupé sans ventilateur/cache ventilateur avec bouclier fermé
- Degré de protection IP66
- Classe d'isolation H
- Exécution pour basses températures (avec ventilateur moteur en aluminium non peint)
- Exécution pour hautes températures (avec ventilateur moteur en aluminium non peint)
- Résistance chauffante anti-condensation
- Trous d'évacuation de la condensation
- Thermoprotecteurs bimétalliques – contact n.f. (130°C per cl.F / 140°C pour cl.F UL/CSA / 150°C pour cl.H)
- Thermistances PTC (130°C pour cl.F / 150°C pour cl.H)
- Peinture Bleu gentiane RAL 5010, Aluminium blanc RAL 9006 Blanc pur RAL 9010
- Peinture spéciale anti-corrosion Bleu gentiane RAL 5010, Aluminium blanc RAL 9006 Blanc pur RAL 9010 (seulement SWX)
- Toit de protection pour la pluie peint dans la teinte du moteur
- Exécution du moteur aux normes UL/CSA
- Conformité aux normes GOST

OPTIONS / ACCESSOIRES MOTEURS TSX/THX POUR SWFX

- Moteur en service intermittent S2 avec arbre coupé sans ventilateur/cache ventilateur avec bouclier fermé
- Degré de protection IP66
- Classe d'isolation H
- Exécution pour basses températures (avec ventilateur moteur en aluminium et peinture alimentaire et serre-câbles en AISI316)
- Exécution pour hautes températures (avec ventilateur moteur en aluminium et peinture alimentaire et serre-câbles en AISI316)
- Résistance chauffante anti-condensation
- Trous d'évacuation de la condensation
- Thermoprotecteurs bimétalliques – contact n.f. (130°C per cl.F / 140°C pour cl.F UL/CSA / 150°C pour cl.H)
- Thermistances PTC (130°C pour cl.F / 150°C pour cl.H)
- Toit de protection pour la pluie Blanc pur RAL 9010
- Exécution du moteur aux normes UL/CSA (seulement pour les séries TSX, THX, TB)
- Conformité aux normes GOST

Sonderausführungen - Zubehör

DE

OPTIONEN/ ZUBEHÖR FÜR MOTOR TSX/THX FÜR NMRX - SWX

- Motor im intermittierenden Betrieb S2 mit Welle ohne Lüfter/Lüfterabdeckung mit geschlossener Abschirmung
- Schutzklasse IP66
- Isolierklasse H
- Betrieb bei niedrigen Temperaturen (mit Motorlüfter aus unlackiertem Aluminium)
- Betrieb bei hohen Temperaturen (mit Motorlüfter aus unlackiertem Aluminium)
- Beschlagschutz
- Kondensatablauflöcher
- Bimetall-Thermoschutzschalter – Öffner (130°C für Kl.F / 140°C für Kl.F UL/CSA / 150°C für Kl.H)
- Thermistoren PTC (130°C für Kl.F / 150°C für Kl.H)
- Lackierung in Blau RAL 5010, Grau RAL 9006, Weiß RAL 9010
- Spezielle korrosionsbeständige Lackierung in Blau RAL 5010, Grau RAL 9006 oder Weiß RAL 9010 (nur SWX)
- Lackierter Regenschutz über Motor
- Motorbetrieb gemäß UL/CSA
- Einhaltung der Standards GOST

OPTIONEN/ ZUBEHÖR FÜR MOTOR TSX/THX FÜR SWFX

- Motor im intermittierenden Betrieb S2 mit Welle ohne Lüfter/Lüfterabdeckung mit geschlossener Abschirmung
- Schutzklasse IP66
- Isolierklasse H
- Betrieb bei niedrigen Temperaturen (mit Motorlüfter aus Aluminium mit lebensmitteltauglicher Lackierung und Schrauben aus AISI316)
- Betrieb bei hohen Temperaturen (mit Motorlüfter aus Aluminium mit lebensmitteltauglicher Lackierung und Schrauben aus AISI316)
- Beschlagschutz
- Kondensatablauflöcher
- Bimetall-Thermoschutzschalter – Öffner (130°C für Kl.F / 140°C für Kl.F UL/CSA / 150°C für Kl.H)
- Thermistoren PTC (130°C für Kl.F / 150°C für Kl.H)
- Lackierter Regenschutz in Weiß RAL 9010
- Motorbetrieb gemäß UL/CSA (nur für die Serien TSX, THX, TB)
- Einhaltung der Standards GOST

Ejecuciones opcionales - Accesorios

ES

OPCIONES/ACCESORIOS MOTOR TSX/THX PARA NMRX - SWX

- Motor en servicio intermitente S2 con eje cortado sin ventilador/cubreventilador con escudo cerrado
- Grado de protección IP66
- Clase de aislamiento H
- Ejecución para bajas temperaturas (con ventilador motor de aluminio no pintado)
- Ejecución para altas temperaturas (con ventilador motor de aluminio no pintado)
- Calentador anticondensación
- Agujeros descarga condensación.
- Termoprotectores bimetalicos – contacto n.c. (130°C per cl.F / 140°C per cl.F UL/CSA / 150°C para cl.H)
- Termistores PTC (130°C para cl.F / 150°C para cl.H)
- Pintura azul RAL 5010, gris RAL 9006, blanco RAL 9010
- Pintura especial anticorrosión azul RAL 5010 o gris RAL 9006 o blanca RAL 9010 (solo SWX)
- Techo para lluvia pintado de acuerdo con el motor
- Ejecución motor en normas UL/CSA
- Conformidad con las normas GOST

OPCIONES/ACCESORIOS MOTOR TSX/THX PARA SWFX

- Motor en servicio intermitente S2 con eje cortado sin ventilador/cubreventilador con escudo cerrado
- Grado de protección IP66
- Clase de aislamiento H
- Ejecución para bajas temperaturas (con ventilador motor de aluminio con pintura alimentaria y prensacables en AISI316)
- Ejecución para altas temperaturas (con ventilador motor de aluminio con pintura alimentaria y prensacables en AISI316)
- Calentador anticondensación
- Agujeros descarga condensación.
- Termoprotectores bimetalicos – contacto n.c. (130°C per cl.F / 140°C per cl.F UL/CSA / 150°C para cl.H)
- Termistores PTC (130°C para cl.F / 150°C para cl.H)
- Techo para lluvia blanco RAL 9010
- Ejecución motor a normas UL/CSA (solo para serie TSX, THX, TB)
- Conformidad con las normas GOST

可选结构 - 辅助设备

CN

操作 / 发动机配件 TSX/THX 对于 NMRX - SWX

- 发动机断断续续工作S2 截断树枝不带风扇/风扇罩 突然关闭
- 保护水平 IP66
- 隔离等级 H
- 在低温下执行 (未上漆的铝风扇电机)
- 在高温下执行 (未上漆的铝风扇电机)
- 防冷凝加热器
- 冷凝水排水口
- 双金属加热 – 配对 n.c. (130°C对于 cl.F / 140°C 对于 cl.F UL/CSA / 150°C 对于 cl.H)
- 金属温度 PTC (130°C 对于 cl.F / 150°C 对于 cl.H)
- 上漆 蓝色 RAL 5010, 灰色 RAL 9006, 白色 RAL 9010
- 特种油漆防腐蓝色RAL5010或灰色RAL9006或白色RAL9010 (仅SWX)
- 根据发动机来为避雨盖上色
- 正常发动机执行 UL/CSA
- 符合普通规范 GOST

操作 / 发动机配件 TSX/THX 对于 SWFX

- 发动机断断续续工作S2 截断树枝不带风扇/风扇罩 突然关闭
- 保护水平 IP66
- 隔离等级 H
- 在低温下执行 (铝质带风扇与腺体添加的马达 AISI316)
- 在高温下执行 (铝质带风扇与腺体添加的马达 AISI316)
- 防冷凝加热器
- 冷凝水排水口
- 双金属加热 – 配对 n.c. (130°C对于 cl.F / 140°C 对于 cl.F UL/CSA / 150°C 对于 cl.H)
- 金属温度 PTC (130°C对于 cl.F / 150°C 对于 cl.H)
- 白色避雨盖 RAL 9010
- 正常发动机执行 UL/CSA (只对于 TSX, THX, TB系列)
- 符合普通规范GOST

Esecuzioni opzionali - Accessori

IT

Con freno FM:

- Alimentazione separata
- Tensione speciale bobina freno (*)
- Leva di sblocco manuale
- Esagono posteriore estremità d'albero lato opposto comando
- Motore autofrenante con grado di protezione IP66
- Anello inox antiincollaggio
- Microswitch
- Bisporgenza d'albero
- Raddrizzatore a semionda per distacco rapido SBR (da gr.63 a gr.100)
- Kit servovenilato monofase (fino a gr.112 compresa)
- Kit servovenilato trifase (a partire dalla gr.100 compresa)
- Encoder incrementale senza connettore
- Encoder incrementale con connettore
- Encoder incrementale bassa risoluzione (senza connettore, gr.63-71-80-90)
- Kit servovenilato monofase (fino a gr.112 compresa) per esecuzione encoder
- Kit servovenilato trifase (a partire dalla gr.100 compresa) per esecuzione encoder
- Verniciatura motore
- Verniciatura speciale anticorrosione blu RAL 5010 o grigio RAL 9006 o bianco RAL 9010 (solo SWX)
- Freno silenzioso

Optional constructions - Accessories

UK

With FM brake:

- Separate power
- Special brake coil voltage (*)
- Manual release lever
- Hexagonal machining on non-drive shaft end
- Brake motor to IP66
- Anti-seizing stainless steel washer
- Microswitch
- Double-ended shaft
- Half-wave fast detachment rectifier SBR (from sizes 63 to 100)
- Single-phase forced ventilation kit (up to size 112 inclusive)
- Three-phase forced ventilation kit (from size 100 inclusive)
- Incremental encoder without connector
- Incremental encoder with connector
- Low resolution incremental encoder (without connector, sizes 63-71-80-90)
- Single-phase forced ventilation kit (up to size 112 inclusive) for encoder version
- Three-phase forced ventilation kit (from size 100 inclusive) for encoder version
- Motor paint job
- Special anti-corrosion paint blue RAL 5010 or grey RAL 9006 or white RAL 9010 (SWX only)
- Silent brake

Exécutions optionnelles - Accessoires

FR

Avec frein FM :

- Alimentation séparée
- Tension spéciale de la bobine de frein (*)
- Levier de déblocage manuel
- Orifice hexagonal postérieur à l'extrémité de l'arbre côté opposé à la commande
- Moteur frein avec degré de protection IP66
- Bague inox anti-collage
- Micro-interrupteur
- Double partie saillante de l'arbre
- Redresseur à simple alternance pour déblocage rapide SBR (de la taille 63 à la taille 100)
- Kit de ventilation assistée monophasé (jusqu'à la taille 112 comprise)
- Kit de ventilation assistée triphasé (à partir de la taille 100 comprise)
- Codeur incrémental sans connecteur
- Codeur incrémental avec connecteur
- Codeur incrémental basse résolution (sans connecteur, tailles 63-71-80-90)
- Kit de ventilation assistée monophasé (jusqu'à la taille 112 comprise) pour exécution codeur
- Kit de ventilation assistée triphasé (à partir de la taille 100 comprise) pour exécution codeur
- Peinture moteur
- Peinture spéciale anti-corrosion Bleu gentiane RAL 5010, Aluminium blanc RAL 9006 Blanc pur RAL 9010 (seulement SWX)
- Frein silencieux

Sonderausführungen - Zubehör

DE

Mit FM-Bremse:

- Getrennte Einspeisung
- Spezialspannung Bremsspule (*)
- Manueller Entlüftungshebel
- Sechskantloch auf der B-Seite für die manuelle Verdrehung
- Bremsmotor mit Schutzgrad IP66
- Antiblockiering aus rostfreiem Stahl
- Mikroschalter
- Doppelseitige Welle
- Einweggleichrichter für schnelles Lösen SBR (Von Gr. 63 bis Gr.100)
- Fremdlüftersatz einphasig (bis einschl. Gr.112)
- Fremdlüftersatz dreiphasig (ab einschl. Gr.100)
- Inkrementaldrehgeber ohne Stecker
- Inkrementaldrehgeber mit Stecker
- Inkrementaldrehgeber niedrige Auflösung (ohne Stecker), Gr. 63-71-80-90)
- Fremdlüftersatz einphasig (bis einschl. Gr.112) für Drehgebersausführung
- Fremdlüftersatz dreiphasig (ab einschl. Gr.100) für Drehgebersausführung
- Lackierung Motor
- Spezielle korrosionsbeständige Lackierung in Blau RAL 5010, Grau RAL 9006 oder Weiß RAL 9010 (nur SWX)
- Flüsterbremsen

Ejecuciones opcionales - Accesorios

ES

Con freno FM:

- Alimentación separada
- Tensión especial bobina freno (*)
- Palanca de desbloqueo manual
- Hexágono posterior extremo del árbol del lado opuesto al accionamiento
- Motor-freno con grado de protección IP66
- Anillo inox anti-encolado
- Microinterruptor
- Doble saliente del árbol
- Rectificador de media onda para desconexión rápida SBR (del tamaño 63 al 100)
- Kit servovenilado monofásico (hasta el tamaño 112 inclusive)
- Kit servovenilado trifásico (desde el tamaño 100 inclusive)
- Encoder incremental sin conector
- Encoder incremental con conector
- Encoder incremental baja resolución (sin conector, tamaños 63-71-80-90)
- Kit servovenilado monofásico (hasta el tamaño 112 inclusive) para ejecución encoder
- Kit servovenilado trifásico (desde el tamaño 100 inclusive) para ejecución encoder
- Pintura motor
- Pintura especial anticorrosión azul RAL 5010 o gris RAL 9006 o blanca RAL 9010 (solo SWX)
- Freno silencioso

可选结构 - 辅助设备

CN

具有 FM 制动器：

- 独立电源
- 特殊制动器线圈电压 (*)
- 手动释放手柄
- 非驱动轴端的六角形加工
- IP66 的制动电动机
- 抗咬合不锈钢垫圈
- 微型开关
- 双端轴
- 快速分离半波整流器 SBR (规格 63 至 100)
- 单相强制通风工具 (规格 112 及以下)
- 三相强制通风工具 (规格 100 及以上)
- 无连接器的增量编码器
- 具有连接器的增量编码器
- 低分辨率增量编码器 (无连接器, 规格 63、71、80 和 90)
- 编码器机型的单相强制通风工具 (规格 112 及以下)
- 编码器机型的三相强制通风工具 (规格 100 及以上)
- 电动机喷漆作业
- 特种油漆防腐蓝色 RAL5010 或灰色 RAL9006 或白色 RAL9010 (仅 SWX)
- 平稳刹车

Identificazione del motore elettrico / Electric motor identification / Identification du moteur électrique / Identifizierung des Elektromotors / Identificación del motor eléctrico / 电动机标识

Targa motore TRIFASE
 THREE-PHASE motor nameplate
 Plaque signalétique moteur TRIPHASE
 Typenschild DREHSTROMMOTOR
 Placa motor TRIFÁSICO
 三相电动机铭牌

Targa motore UL/CSA
 UL/CSA motor nameplate
 Plaque signalétique moteur UL/CSA
 Typenschild UL/CSA-Motor
 Placa motor UL/CSA
 UL/CSA 电动机铭牌

EN60034-1		CE		(1)
MOTOVARIO made in ITALY				
3~mot. (3) (21) (2)				
I.CI. (4) Temb (5) °C IP (6) S (7) IM B (8) Nm				
○ IC41 (9) (10) kg (11) ○				
△/△ V	Hz	kW	min ⁻¹	cosφ
(12)	(13)	(14)	(15)	(16)
(17)				
(18)				
(12)	(13)	(14)	(15)	(16)
(17)				
(18)				
Via Quattro Passi 1/3 - 41043 - Formigine (MO) - ITALY				

EN60034-1		CE		032752
MOTOVARIO made in ITALY				
3~mot. THX80B4 brake Nm				
I.CI. F Temb 40 °C IP 56 S1 IM B 14				
○ IC41 1 kg ○				
△/△ V	Hz	kW	min ⁻¹	cosφ
230/400	50	0,75	1410	0,77
IE2-79,6% (4/4)-79,7% (3/4)-75,8% (2/4)				
285/460	60	0,75	1740	0,72
IE2-82,5% (4/4)-81,9% (3/4)-79,7% (2/4)				
Via Quattro Passi 1/3 - 41043 - Formigine (MO) - ITALY				

EN60034-1		CE		(1)
MOTOVARIO made in ITALY				
3~mot. (3) (21) (2)				
I.CI. F Temb 40 °C IP 56 S1 IM B 14				
○ IC41 1 kg ○				
△/△ V	Hz	kW	min ⁻¹	cosφ
230/400	50	0,75	1410	0,77
IE2-79,6% (4/4)-79,7% (3/4)-75,8% (2/4)				
285/460	60	0,75	1740	0,72
IE2-82,5% (4/4)-81,9% (3/4)-79,7% (2/4)				
Via Quattro Passi 1/3 - 41043 - Formigine (MO) - ITALY				

EN60034-1		CE		0001238
MOTOVARIO made in ITALY				
3~mot. TBSX80B4 DES C FM brake 15 Nm				
I.CI. F Temb 40 °C IP 56 S1 IM B 14				
○ IC41 1 kg ○				
△/△ V	Hz	kW	min ⁻¹	cosφ
230/400	50	0,75	1400	0,78
IE1-72,1%				
Via Quattro Passi 1/3 - 41043 - Formigine (MO) - ITALY				

Identificazione del motore elettrico

IT

- Numero di serie
- Anno di produzione - numero di commessa
- Sigla di identificazione tipo motore (serie/grandezza/nr.poli)
- Classe di isolamento
- Temperatura ambiente massima di esercizio
- Grado di protezione
- Servizio
- Forma costruttiva
- Metodo di raffreddamento (*)
- Note opzioni aggiuntive (vedi sotto)
- Massa del motore (solo se > 30 kg)
- Tensione motore (in base al collegamento)
- Frequenza di alimentazione [Hz]
- Potenza resa nominale [kW]
- Velocità nominale [rpm]
- Fattore di potenza nominale
- Corrente nominale (in base al collegamento) [A]
- Sigla IE1 o IE2 (in base al tipo di motore e se applicabile) seguita dai valori di rendimento a 4/4, 3/4, 2/4 della potenza nominale.

(solo per versione autofrenante)

- Tipo freno
- Momento frenante nominale [Nm]
- Alimentazione freno

(solo per versione UL/CSA)

- "NEMA Electrical Design Classification"
- Codice identificazione corrente a rotore bloccato (ANSI/NFPA 70-1996)

Electric motor identification

UK

- Serial number
- Year of manufacture - order number
- Motor type code (series/size/n. poles)
- Insulation class
- Maximum ambient operating temperature
- Protection rating
- Duty
- Mounting position
- Cooling system (*)
- Additional options (see below)
- Motor weight (only for > 30 kg)
- Motor voltage (depending on connection)
- Power frequency [Hz]
- Nominal power delivery [kW]
- Nominal speed [rpm]
- Nominal power factor
- Nominal current (depending on connection) [A]
- Code IE1 or IE2 (depending on type of motor and whether applicable) followed by efficiency value at 4/4, 3/4 and 2/4 of nominal power.

(brake motors only)

- Brake type
- Nominal braking moment [Nm]
- Brake power supply

(UL/CSA version only)

- "NEMA Electrical Design Classification"
- current identification with rotor blocked (ANSI/NFPA 70-1996)

Identification du moteur électrique.

FR

- Numéro de série
- Année de production - numéro de commande
- Sigle d'identification du type de moteur (série/taille/nb de pôles)
- Classe d'isolation
- Température ambiante maximale d'exercice
- Degré de protection
- Service
- Forme constructive
- Méthode de refroidissement (*)
- Remarques optionnelles supplémentaires (voir plus bas)
- Masse du moteur (uniquement si > 30 kg)
- Tension du moteur (en fonction de la connexion)
- Fréquence d'alimentation [Hz]
- Puissance de sortie nominale [kW]
- Vitesse nominale [tr/min]
- Facteur de puissance nominale
- Intensité nominale (en fonction de la connexion) [A]
- Sigle IE1 ou IE2 (en fonction du type de moteur et si applicable) suivi des valeurs de rendement à 4/4, 3/4, 2/4 de la puissance nominale.

(uniquement pour la version frein)

- Type de frein
- Moment de freinage nominal [Nm]
- Alimentation du frein

(uniquement pour la version UL/CSA)

- « NEMA Electrical Design Classification »
- code d'identification d'intensité à rotor bloqué (ANSI/NFPA 70-1996)

Identificazione del motore elettrico / Electric motor identification / Identification du moteur électrique / Identifizierung des Elektromotors / Identificación del motor eléctrico / 电动机标识

Targa motore TRIFASE
THREE-PHASE motor nameplate
Plaque signalétique moteur TRIPHASE
Typenschild DREHSTROMMOTOR
Placa motor TRIFÁSICO
三相电动机铭牌

Targa motore UL/CSA
UL/CSA motor nameplate
Plaque signalétique moteur UL/CSA
Typenschild UL/CSA-Motor
Placa motor UL/CSA
UL/CSA 电动机铭牌

EN60034-1		CE		(1)
MOTOVARIO		made in ITALY		(2)
3 ~ mot. (3)	(19)	brake (20)	Nm	
I.Cl.(4) Tamb (5) °C IP (6) S (7)	IM B (8)			
△/△ V (12)	Hz (13)	kW (14)	r/min (15)	cos φ (16)
△/△ A (17)				
Via Quattro Passi 1/3 - 41043 - Formigine (MO) - ITALY				

EN60034-1		CE		032752
MOTOVARIO		made in ITALY		02 55008
3 ~ mot. THX80B4	brake		Nm	
I.Cl. F Tamb 40 °C IP 56 S1	IM B 14			
△/△ V (12)	Hz (13)	kW (14)	r/min (15)	cos φ (16)
△/△ A (17)				
Via Quattro Passi 1/3 - 41043 - Formigine (MO) - ITALY				

EN60034-1		CE		(1)
MOTOVARIO		made in ITALY		(2)
3 ~ mot. (3)	DES(22)(19)brake (20)	Nm		
(5) °C Amb Rating (7)	IP(6) CLASS(4) CODE(23)			
△/△ V (12)	Hz (13)	kW (14)	r/min (15)	cos φ (16)
△/△ A (17)				
Via Quattro Passi 1/3 - 41043 - Formigine (MO) - ITALY				

EN60034-1		CE		0001238
MOTOVARIO		made in ITALY		02 34562
3 ~ mot. TBSX80B4	DES C FM brake 15	Nm		
40 °C Amb Rating CONT IP 56 CLASS F	CODE F			
△/△ V (12)	Hz (13)	kW (14)	r/min (15)	cos φ (16)
△/△ A (17)				
Via Quattro Passi 1/3 - 41043 - Formigine (MO) - ITALY				

Identifizierung des Elektromotors

DE

- Seriennummer
- Baujahr - Auftragsnummer
- Identifikationskürzel Motortyp (Serie/Größe/Anz. Pole)
- Isolationsklasse
- Maximale Betriebsumgebungstemperatur
- Schutzgrad
- Betrieb
- Bauform
- Kühlart (*)
- Anmerkungen Zusatzoptionen (siehe unten)
- Masse des Motors (nur wenn > 30 kg)
- Motorspannung (je nach Anschluss)
- Versorgungsfrequenz [Hz]
- Abgegebene Nennleistung [kW]
- Nennumdrehung [rpm]
- Nenn-Leistungsfaktor
- Nennstrom (je nach Anschluss) [A]
- Kürzel IE1 oder IE2 (je nach Motortyp und wenn anwendbar) gefolgt von den Wirkungsgradwerten bei 4/4, 3/4, 2/4 der Nennleistung.

(nur für Version Bremsmotor)

- Bremsentyp
- Nennbremsmoment [Nm]
- Bremsversorgung

(nur für UL/CSA/Motor)

- "NEMA Electrical Design Classification"
- Stromidentifizierungscode bei blockiertem Rotor (ANSI/NFPA 70-1996)

Identificación del motor eléctrico

ES

- Número de serie
- Año de producción - número de pedido
- Sigla de identificación del tipo de motor (serie/tamaño/n.polos)
- Clase de aislamiento
- Temperatura ambiente máxima de ejercicio
- Grado de protección
- Servicio
- Forma de construcción
- Método de refrigeración (*)
- Notas opciones adicionales (ver abajo)
- Masa del motor (sólo si > 30 kg)
- Tensión motor (en base a la conexión)
- Frecuencia de alimentación [Hz]
- Potencia nominal suministrada [kW]
- Velocidad nominal [rpm]
- Factor de potencia nominal
- Corriente nominal (en base a la conexión) [A]
- Sigla IE1 o IE2 (en base al tipo de motor o si es aplicable) seguida de los valores de rendimiento a 4/4, 3/4, 2/4 de la potencia nominal.

(sólo para versión con freno)

- Tipo de freno
- Momento de freno nominal [Nm]
- Alimentación del freno

(sólo para versión UL/CSA)

- "NEMA Electrical Design Classification"
- código de identificación corriente a rotor bloqueado (ANSI/NFPA 70-1996)

电动机识别

CN

- 序列号
- 制造年份 - 订单编号
- 电动机类型代码 (系列/规格/极数)
- 绝缘等级
- 最高环境温度
- 防护等级
- 工作制
- 安装位置
- 冷却系统 (*)
- 附加选项 (如下所示)
- 电动机重量 (仅用于 > 30 kg 时)
- 电动机电压 (取决于连接)
- 电源频率 [Hz]
- 额定功率输出 [kW]
- 额定速度 [rpm]
- 额定功率系数
- 额定电流 (取决于连接) [A]
- 4/4、3/4 和 2/4 额定功率时有效值后面的代码 IE1 或 IE2 (取决于电动机类型及适应程度)。

(仅制动电动机)

- 制动类型
- 额定制动力矩 [Nm]
- 制动器电源

(仅 UL/CSA 机型)

- "NEMA 电气设计分类"
- 用闭锁转子进行电流标识 (ANSI/NFPA 70-1996)

Identificazione del motore elettrico / Electric motor identification / Identification du moteur électrique / Identifizierung des Elektromotors / Identificación del motor eléctrico / 电动机标识

Targa motore TRIFASE
 THREE-PHASE motor nameplate
 Plaque signalétique moteur TRIPHASE
 Typenschild DREHSTROMMOTOR
 Placa motor TRIFÁSICO
 三相电动机铭牌

Targa motore UL/CSA
 UL/CSA motor nameplate
 Plaque signalétique moteur UL/CSA
 Typenschild UL/CSA-Motor
 Placa motor UL/CSA
 UL/CSA 电动机铭牌

MOTOVARIO		EN60034-1		CE		(1)	
made in ITALY		(2)		(21)		(2)	
3 ~ mot. (3)	brake (20)	Nm					
I.Cl.(4)	T _{amb} (5)	°C	IP (6)	S (7)	IM B (8)		
○ IC41 (9)	(10)	kg (11)	○				
△/△ V	Hz	kW	min ⁻¹	cosφ	△/△ A		
(12)	(13)	(14)	(15)	(16)	(17)		
(18)							
(12)	(13)	(14)	(15)	(16)	(17)		
(18)							
Via Quattro Passi 1/3 - 41043 - Formigine (MO) - ITALY							

MOTOVARIO		EN60034-1		CE		032752	
made in ITALY		(2)		(21)		02 55008	
3 ~ mot. THX80B4	brake	Nm					
I.Cl. F	T _{amb} 40	°C	IP 56	S 1	IM B 14		
○ IC41 1	(10)	kg	○				
△/△ V	Hz	kW	min ⁻¹	cosφ	△/△ A		
230/400	50	0,75	1410	0,77	3,10/1,77		
IE2-79,6% (4/4)-79,7% (3/4)-75,8% (2/4)							
285/460	60	0,75	1740	0,72	2,74/1,58		
IE2-82,5% (4/4)-81,9% (3/4)-79,7% (2/4)							
Via Quattro Passi 1/3 - 41043 - Formigine (MO) - ITALY							

MOTOVARIO		EN60034-1		CE		(1)	
made in ITALY		(2)		(21)		(2)	
3 ~ mot. (3)	DES(22)19/brake (20)	Nm					
(5) °C Amb	Rating (7)	IP (6)	CLASS (4)	CODE (23)			
○ (9)	(10)	FRAME	IMB (8)	○			
△/△ V	Hz	kW	rpm	cosφ	△/△ A		
(12)	(13)	(14)	(15)	(16)	(17)		
(18)							
(12)	(13)	(14)	(15)	(16)	(17)		
(18)							
Via Quattro Passi 1/3 - 41043 - Formigine (MO) - ITALY							

MOTOVARIO		EN60034-1		CE		0001238	
made in ITALY		(2)		(21)		02 34562	
3 ~ mot. TBSX00B4	DESC FM	brake 15	Nm				
40 °C Amb	Rating	CONT	IP 56	CLASS F	CODE F		
○ TEFC	(10)	FRAME	IMB 14	○			
△/△ V	Hz	kW	rpm	cosφ	△/△ A		
230/400	50	0,75	1400	0,78	3,3/1,92		
IE1 - 72,1%							
Via Quattro Passi 1/3 - 41043 - Formigine (MO) - ITALY							

Identificazione del motore elettrico

IT

NOTE OPZIONI AGGIUNTIVE (10)

H1 scaldiglie anticondensa per tensione 110V
 H2 scaldiglie anticondensa per tensione 230V
 LT esecuzione per basse temperature
 HT esecuzione per alte temperature
 3B n. 3 termoprotettori bimetallici
 3P n. 3 termistori (PTC)
 E encoder
 V volante

(*) Nel caso di motore in versione UL/CSA, l'indicazione del metodo di raffreddamento viene effettuata utilizzando le seguenti sigle:

TEFC = (T)otally (E)nclosed (F)an (C)ooled - corrispondente a IC411 (motore autoventilato)

TENV = (T)otally (E)nclosed (N)ot (V)entilated - corrispondente a IC410 (motore senza ventilazione)

TEBC = (T)otally (E)nclosed (B)lower (C)ooled - corrispondente a IC416 (motore servoventilato)

Electric motor identification

UK

ADDITIONAL OPTIONS (10)

H1 condensation heaters for voltage 110V
 H2 condensation heaters for voltage 230V
 LT low temperature construction
 HT high temperature construction
 3B n. 3 bimetal cutouts
 3P n. 3 thermistors (PTC)
 E encoder
 V flywheel

(*) For motors in UL/CSA versions, the cooling system is indicated with the following codes:

TEFC = (T)otally (E)nclosed (F)an (C)ooled - corresponds to IC411 (self-ventilation)

TENV = (T)otally (E)nclosed (N)ot (V)entilated - corresponds to IC410 (non-ventilated)

TEBC = (T)otally (E)nclosed (B)lower (C)ooled - corresponds to IC416 (forced ventilation)

Identification du moteur électrique.

FR

REMARQUES OPTIONNELLES SUPPLEMENTAIRES (10)

H1 réchauffeurs anticondensation pour tension 110 V
 H2 réchauffeurs anticondensation pour tension 230 V
 LT exécution pour basses températures
 HT exécution pour hautes températures
 3B 3 thermoprotecteurs bimétaboliques
 3P 3 thermistances (PTC)
 E codeur
 V volant

(*) En cas de moteur en version UL/CSA, l'indication de la méthode de refroidissement est réalisée en utilisant les sigles suivants :

TEFC = (T)otally (E)nclosed (F)an (C)ooled - correspondant à IC411 (moteur à ventilation assistée)

TENV = (T)otally (E)nclosed (N)ot (V)entilated - correspondant à IC410 (moteur sans ventilation)

TEBC = (T)otally (E)nclosed (B)lower (C)ooled - correspondant à IC416 (moteur à ventilation assistée)

Identificazione del motore elettrico / Electric motor identification / Identification du moteur électrique / Identifizierung des Elektromotors / Identificación del motor eléctrico / 电动机标识

Targa motore TRIFASE
THREE-PHASE motor nameplate
Plaque signalétique moteur TRIPHASE
Typenschild DREHSTROMMOTOR
Placa motor TRIFÁSICO
三相电动机铭牌

Targa motore UL/CSA
UL/CSA motor nameplate
Plaque signalétique moteur UL/CSA
Typenschild UL/CSA-Motor
Placa motor UL/CSA
UL/CSA 电动机铭牌

MOTOVARIO		EN60034-1	CE	(1)
made in ITALY		(2)	(21)	(2)
3 ~ mot. (3)	(19)	brake (20)	Nm	
I.Cl.(4) Temb (5) °C IP (6) S (7)	IM B (8)			
IC41 (9)	(10)	kg (11)		
△/△ V	Hz	kW	min ⁻¹	cos φ
(12)	(13)	(14)	(15)	(16)
(18)				
(12)	(13)	(14)	(15)	(16)
(18)				

Via Quattro Passi 1/3 - 41043 - Formigine (MO) - ITALY

MOTOVARIO		EN60034-1	CE	032752
made in ITALY		(2)	(21)	02 55008
3 ~ mot. THX80B4	(19)	brake (20)	Nm	
I.Cl. F Temb 40 °C IP 56 S1	IM B 14			
IC41 1	(10)	kg (11)		
△/△ V	Hz	kW	min ⁻¹	cos φ
230/400	50	0,75	1410	0,77
IE2-79,6% (4/4)-79,7% (3/4)-75,8% (2/4)				
265/460	60	0,75	1740	0,72
IE2-82,5% (4/4)-81,9% (3/4)-79,7% (2/4)				

Via Quattro Passi 1/3 - 41043 - Formigine (MO) - ITALY

MOTOVARIO		EN60034-1	CE	(1)
made in ITALY		(2)	(21)	(2)
3 ~ mot. (3)	(19)	brake (20)	Nm	
(5) °C Amb Rating (7)	IP (6) CLASS (4) CODE (23)			
IC41 (9)	(10)	kg (11)		
△/△ V	Hz	kW	rpm	cos φ
(12)	(13)	(14)	(15)	(16)
(18)				
(12)	(13)	(14)	(15)	(16)
(18)				

Via Quattro Passi 1/3 - 41043 - Formigine (MO) - ITALY

MOTOVARIO		EN60034-1	CE	0001238
made in ITALY		(2)	(21)	02 34562
3 ~ mot. TBSX80B4	(19)	brake (20)	Nm	
40 °C Amb Rating CONT IP 56 CLASS F	CODE F			
IC41 (9)	(10)	kg (11)		
△/△ V	Hz	kW	rpm	cos φ
230/400	50	0,75	1400	0,78
IE1 - 72,1%				
265/460	60	0,75	1740	0,72

Via Quattro Passi 1/3 - 41043 - Formigine (MO) - ITALY

Identifizierung des Elektromotors

DE

ANMERKUNGEN ZUSATZOPTIONEN (10)

- H1 Stillstandheizung gegen Kondenswasser für Spannung 110V
- H2 Stillstandheizung gegen Kondenswasser für Spannung 230V
- LT Ausführung für niedrige Temperaturen
- HT Ausführung für hohe Temperaturen
- 3B 3 Bimetall-Thermoschütze
- 3P 3 Thermistoren (PTC)
- E Drehgeber
- V Schwungrad

(* Bei Motoren in Version UL/CSA erfolgt die Angabe der Kühlmethode mit nachfolgenden Kürzeln:

- TEFC = (T)otally (E)nclosed (F)an (C)ooled - entspricht IC411 (selbstbelüfteter Motor)
- TENV = (T)otally (E)nclosed (N)ot (V)entilated - entspricht IC410 (unbelüfteter Motor)
- TEBC = (T)otally (E)nclosed (B)lower (C)ooled - entspricht IC416 (fremdbelüfteter Motor)

Identificación del motor eléctrico

ES

NOTAS OPCIONES ADICIONALES (10)

- H1 resistencias anti-condensación para tensión 110V
- H2 resistencias anti-condensación para tensión 230V
- LT ejecución para bajas temperaturas
- HT ejecución para altas temperaturas
- 3B 3 protectores térmicos bimetálicos
- 3P 3 termistores (PTC)
- E encoder
- V volante

(* En el caso del motor versión UL/CSA, para indicar el método de refrigeración se utilizan las siguientes siglas:

- TEFC = (T)otally (E)nclosed (F)an (C)ooled - correspondiente a IC411 (motor autoventilado)
- TENV = (T)otally (E)nclosed (N)ot (V)entilated - correspondiente a IC410 (motor sin ventilación)
- TEBC = (T)otally (E)nclosed (B)lower (C)ooled - correspondiente a IC416 (motor servoventilado)

电动机识别

CN

附加选项 (10)

- H1 用于 110V 电压的冷凝式加热器
- H2 用于 230V 电压的冷凝式加热器
- LT 低温结构
- HT 高温结构
- 3B n. 3 个双金属断路器
- 3P n. 3 个热敏电阻 (PTC)
- E 编码器
- V 飞轮

(* 对于 UL/CSA 机型的电动机，冷却系统上标有以下代码：

- TEFC = 全封闭风扇冷却式 - 对应 IC411 (自通风)
- TENV = 全封闭未通风式 - 对应 IC410 (未通风)
- TEBC = 全封闭鼓风冷却式 - 对应 IC4106 (强制通风)

Legenda

IT

Significato dei simboli e delle abbreviazioni riportati nelle tabelle delle prestazioni

P_n = potenza nominale [kW]
 n_n = velocità nominale [rpm]
 I_n = corrente nominale [A]
 M_n = coppia nominale [Nm]
 $\eta\%$ = rendimento in % (limite: valore minimo richiesto dalla norma; 4/4, 3/4, 2/4: frazione della potenza nominale)
 $\cos\phi_n$ = fattore di potenza nominale
 M_s/M_n = rapporto coppia di spunto / coppia nominale
 I_s/I_n = rapporto corrente di avviamento / corrente nominale
 M_{max}/M_n = rapporto coppia massima / coppia nominale
 J_T = momento d'inerzia motore [kgm²]
 1) senza freno
 2) con freno (tipo FM)
 W_T = peso motore [kg] (in versione B5)
 1) senza freno
 2) con freno (tipo FM)
 Z_0 = frequenza di avviamento in assenza di carico [1/h]
 M_b = momento frenante [Nm]

Legend

UK

Meaning of the symbols and abbreviations used in the performance tables

P_n = nominal power [kW]
 n_n = nominal speed [rpm]
 I_n = nominal current [A]
 M_n = nominal torque [Nm]
 $\eta\%$ = efficiency in % (limit: minimum value required by standard; 4/4, 3/4, 2/4: fraction of nominal power)
 $\cos\phi_n$ = nominal power factor
 M_s/M_n = starting/nominal torque ratio
 I_s/I_n = starting/nominal current ratio
 M_{max}/M_n = maximum/nominal torque ratio
 J_T = motor moment of inertia [kgm²]
 1) without brake
 2) with brake (type FM)
 W_T = motor weight [kg] (version B5)
 1) without brake
 2) with brake (type FM)
 Z_0 = no load starting frequency [1/h]
 M_b = brake moment [Nm]

Légende

FR

Significations des symboles et des abréviations indiqués dans les tableaux des performances

P_n = puissance nominale [kW]
 n_n = vitesse nominale [tr/min]
 I_n = intensité nominale [A]
 M_n = couple nominal [Nm]
 $\eta\%$ = rendement en % (limite : valeur minimale requise par la norme ; 4/4, 3/4, 2/4 : fraction de la puissance nominale)
 $\cos\phi_n$ = facteur de puissance nominale
 M_s/M_n = rapport couple de démarrage / couple nominal
 I_s/I_n = rapport intensité de démarrage / intensité nominale
 M_{max}/M_n = rapport couple maximal / couple nominal
 J_T = moment d'inertie du moteur [kgm²]
 1) sans frein
 2) avec frein (type FM)
 W_T = poids du moteur [kg] (en version B5)
 1) sans frein
 2) avec frein (type FM)
 Z_0 = fréquence de démarrage en l'absence de charge [1/h]
 M_b = moment de freinage [Nm]

Legende

DE

Bedeutung der Symbole und der Abkürzungen in den Leistungstabellen

P_n = Nennleistung [kW]
 n_n = Nenngeschwindigkeit [rpm]
 I_n = Nennstrom [A]
 M_n = Nenndrehmoment [Nm]
 $\eta\%$ = Arbeitsleistung in % (Grenzwert: von der Vorschrift geforderter Mindestwert; 4/4, 3/4, 2/4: Teilwert der Nennleistung)
 $\cos\phi_n$ = Nenn-Leistungsfaktor
 M_s/M_n = Verhältnis-Anlaufdrehmoment / Nenndrehmoment
 I_s/I_n = Verhältnis-Anlaufstrom / Nennstrom
 M_{max}/M_n = Verhältnis maximaler Drehmoment / Nenndrehmoment
 J_T = Motor-Trägheitsmoment [kgm²]
 1) ohne Bremse
 2) mit Bremse (Typ FM)
 W_T = Motorgewicht [kg] (bei Version B5)
 1) ohne Bremse
 2) mit Bremse (Typ FM)
 Z_0 = max. zulässige Anlassungen/Stunde ohne Belastung [1/h]
 M_b = Bremsmoment [Nm]

Leyenda

ES

Significado de los símbolos y de las abreviaturas que aparecen en las tablas de las prestaciones

P_n = potencia nominal [kW]
 n_n = velocidad nominal [rpm]
 I_n = corriente nominal [A]
 M_n = par nominal [Nm]
 $\eta\%$ = rendimiento en % (límite: valor mínimo exigido por la norma; 4/4, 3/4, 2/4: fracción de la potencia nominal)
 $\cos\phi_n$ = factor de potencia nominal
 M_s/M_n = relación par de arranque / par nominal
 I_s/I_n = relación corriente de arranque / corriente nominal
 M_{max}/M_n = relación par máximo / par nominal
 J_T = momento de inercia motor [kgm²]
 1) sin freno
 2) con freno (tipo FM)
 W_T = peso motor [kg] (en versión B5)
 1) sin freno
 2) con freno (tipo FM)
 Z_0 = frecuencia de arranque en ausencia de carga [1/h]
 M_b = momento de freno [Nm]

图例

CN

性能表中用到的符号和缩写的意义

P_n = 额定功率 [kW]
 n_n = 额定速度 [rpm]
 I_n = 额定电流 [A]
 M_n = 额定矩 [Nm]
 $\eta\%$ = % 中的效率 (限值: 标准要求的最小值; 4/4, 3/4, 2/4: 部分的额定功率)
 $\cos\phi_n$ = 额定功率因数
 M_s/M_n = 启动/额定扭矩比
 I_s/I_n = 启动/额定电流比
 M_{max}/M_n = 最大/额定扭矩比
 J_T = 电机转动惯量 [kgm²]
 1) 无制动
 2) 有制动 (类型 FM)
 W_T = 电动机重量 [kg] (B5 机型)
 1) 无制动
 2) 有制动 (类型 FM)
 Z_0 = 无加载启动频率 [1/h]
 M_b = 制动力矩 [Nm]

TSX TBSX - Prestazioni / TSX TBSX - Performance / TSX TBSX - Performances / TSX TBSX - Leistungen / TSX TBSX - Prestaciones / TSX TBSX - 性能

4 Poli / 4 Pole / 4 Pôles / 4 Pole / 4 Polos / 4 极

400V 50Hz

P _n [kW]	Taglia Size Taille Größe Tamaño 规格	n _n [rpm]	I _n [A]	M _n [Nm]	η% (4/4) limite limit limite Grenzwert limite 限值	η% (4/4)	η% (3/4)	cosφ _n	M _L M _n	I _L I _n	M _{max} M _n	J _T [10 ⁻⁴ ×Kg·m ²]		W _T [Kg]		Z ₀ [10 ³ ×1/h]	M _B [Nm]
												1)	2)	1)	2)		
0,12	63A4	1340	0,48	0,86		54,6	52,9	0,66	2,4	2,8	2,3	2,4	3,0	3,6	5,1	12,5	1,8
0,18	63B4	1330	0,67	1,29		57,2	54,9	0,68	2,3	2,8	2,2	2,8	3,4	4,1	5,6	12,5	3,5
0,22	63C4	1330	0,87	1,58		57,3	58,1	0,64	2,2	2,6	2,2	2,8	3,4	4,2	5,7	10,0	3,5
0,25	63D4	1320	0,83	1,81		62,4	62,9	0,69	2,3	2,9	2,2	3,6	4,2	4,9	6,4	10,0	3,5
0,25	71A4	1390	0,79	1,72		62,3	61,9	0,73	2,3	3,7	2,3	7,8	8,9	5,4	7,6	10,0	5
0,37	71B4	1380	1,09	2,6		66,1	65,3	0,74	2,3	3,7	2,3	8,8	9,9	6,0	8,2	10,0	7,5
0,55	71C4	1370	1,50	3,8		68,7	68,6	0,77	2,3	3,8	2,2	11,0	12,1	7,2	9,4	8,0	7,5
0,55	80A4	1400	1,48	3,8		69,8	69,3	0,77	2,3	4,3	2,5	20,8	22,4	8,4	11,9	8,0	10
0,75	80B4	1400	1,92	5,1	72,1	72,1	71,3	0,78	2,4	4,6	2,6	25,4	27,0	9,9	13,4	7,1	15
0,92	80C4	1400	2,34	6,3	73,7	73,7	72,9	0,77	2,4	4,4	2,5	25,4	27,0	10,0	13,5	5,0	15
1,1	80D4	1410	2,64	7,5	75,0	75,1	75,5	0,80	2,7	4,8	2,8	29,9	31,5	11,4	14,9	5,0	15
1,1	90S4	1400	2,82	7,5	75,0	75,0	75,4	0,75	2,9	4,8	3,0	25,0	26,6	11,9	15,4	5,0	13
1,5	90LA4	1400	3,6	10,2	77,2	77,2	77,4	0,78	2,9	5,0	3,0	32,0	35,5	14,3	19,9	4,0	26
1,85	90LB4	1400	4,4	12,6	78,6	78,6	79,0	0,78	2,9	5,0	3,0	38,4	41,9	16,0	21,6	4,0	40
2,2	100LA4	1420	5,1	14,8	79,7	79,8	80,0	0,78	2,5	5,1	2,7	53,0	56,5	18,7	24,3	3,2	40
3	100LB4	1420	6,8	20	81,5	81,9	82,4	0,78	2,5	5,2	2,7	72,0	75,5	22,6	28,2	3,2	40
4	112MA4	1440	8,8	27	83,1	83,1	83,4	0,79	2,8	6,0	3,0	119	128	29,0	38,7	2,5	60
4,8	112MB4	1430	10,3	32	84,0	84,0	84,2	0,80	2,5	5,8	2,7	132	141	31,9	41,6	1,8	60

4 Poli / 4 Pole / 4 Pôles / 4 Pole / 4 Polos / 4 极

460V 60Hz

P _n [kW]	Taglia Size Taille Größe Tamaño 规格	n _n [rpm]	I _n [A]	M _n [Nm]	η% (4/4)	η% (3/4)	cosφ _n	M _L M _n	I _L I _n	M _{max} M _n	J _T [10 ⁻⁴ ×Kg·m ²]		W _T [Kg]		Z ₀ [10 ³ ×1/h]	M _B [Nm]
											1)	2)	1)	2)		
0,12	63A4	1670	0,44	0,69	52,1	50,6	0,65	3,1	2,8	3,0	2,4	3,0	3,6	5,1	12,5	1,8
0,18	63B4	1670	0,60	1,03	55,9	53,2	0,67	3,0	2,8	2,9	2,8	3,4	4,1	5,6	12,5	3,5
0,22	63C4	1670	0,77	1,26	57,9	58,1	0,62	3,0	2,8	2,9	2,8	3,4	4,2	5,7	10,0	3,5
0,25	63D4	1660	0,73	1,44	63,1	63,5	0,68	3,0	2,9	3,0	3,6	4,2	4,9	6,4	10,0	3,5
0,25	71A4	1720	0,70	1,39	63,0	63,3	0,71	2,9	3,8	2,9	7,8	8,9	5,4	7,6	10,0	5
0,37	71B4	1710	0,93	2,1	68,2	67,5	0,73	2,9	3,8	2,8	8,8	9,9	6,0	8,2	10,0	7,5
0,55	71C4	1700	1,35	3,1	69,2	69,0	0,74	2,9	3,8	2,8	11,0	12,1	7,2	9,4	8,0	7,5
0,55	80A4	1730	1,31	3,0	69,5	68,9	0,76	2,8	4,5	3,1	20,8	22,4	8,4	11,9	8,0	10
0,75	80B4	1730	1,66	4,1	73,5	71,6	0,77	2,9	4,8	3,2	25,4	27,0	9,9	13,4	7,1	15
0,92	80C4	1720	2,08	5,1	74,1	72,9	0,75	3,0	4,7	3,0	25,4	27,0	10,0	13,5	5,0	15
1,1	80D4	1730	2,33	6,1	75,9	73,4	0,78	3,2	5,1	3,2	29,9	31,5	11,4	14,9	5,0	15
1,1	90S4	1720	2,43	6,1	75,8	73,4	0,75	3,4	5,1	3,6	25,0	26,6	11,9	15,4	5,0	13
1,5	90LA4	1720	3,1	8,3	77,9	78,1	0,77	3,4	5,1	3,7	32,0	35,5	14,3	19,9	4,0	26
1,85	90LB4	1720	3,8	10,3	78,9	79,1	0,77	3,5	5,2	3,8	38,4	41,9	16,0	21,6	4,0	40
2,2	100LA4	1740	4,4	12,1	81,1	80,9	0,77	2,7	5,0	3,0	53,0	56,5	18,7	24,3	3,2	40
3	100LB4	1740	5,9	16,5	82,6	82,4	0,77	2,8	5,1	3,1	72,0	75,5	22,6	28,2	3,2	40
4	112MA4	1750	7,6	22	85,1	84,3	0,78	3,4	6,4	3,5	119	128	29,0	38,7	2,5	60
4,8	112MB4	1740	8,9	26	85,9	85,2	0,79	3,1	6,1	3,2	132	141	31,9	41,6	1,8	60

**THX TBHX - Prestazioni / THX TBHX - Performance / THX TBHX - Performances /
 THX TBHX - Leistungen / THX TBHX - Prestaciones / THX TBHX - 性能**

4 Poli / 4 Pole / 4 Pôles / 4 Pole / 4 Polos / 4 极

400V 50Hz

P _n [kW]	Taglia Size Taille Größe Tamaño 规格	n _n [min ⁻¹]	I _n [A]	M _n [Nm]		η% (4/4) limite limit limite Grenzwert limite 限值	η% (4/4)	η% (3/4)	η% (2/4)	cosφ _n	$\frac{M_s}{M_n}$	$\frac{I_s}{I_n}$	$\frac{M_{max}}{M_n}$	J _T 1) 2) [10 ⁻⁴ ×Kg·m ²]		W _T 1) 2) [Kg]		Z ₀ [10 ³ ×1/h]	M _B [Nm]
														1)	2)	1)	2)		
0,75	80B4	1430	1,79	5,0	IE2	79,6	79,6	79,7	75,8	0,76	3,0	5,8	3,2	31,8	33,4	11,6	15,1	7,1	15
1,1	90S4	1430	2,53	7,3	IE2	81,4	81,5	81,7	77,9	0,77	3,2	5,7	3,2	32,5	36,0	14,2	17,7	5,0	13
1,5	90L4	1420	3,5	10,1	IE2	82,8	82,8	82,4	79,3	0,75	3,5	5,9	3,5	38,4	41,9	16,3	21,9	4,0	26
2,2	100LA4	1430	5,0	14,7	IE2	84,3	84,3	84,7	83,3	0,75	3,0	5,7	3,2	76,3	80,5	21	28	3,2	40
3	100LB4	1430	6,8	20	IE2	85,5	85,5	85,8	84,2	0,75	3,1	5,7	3,2	88,9	92,7	24	31	3,2	40
4	112M4	1450	8,5	26	IE2	86,6	87,0	87,2	85,7	0,78	3,2	6,8	3,4	137	146	32	42	2,5	60

4 Poli / 4 Pole / 4 Pôles / 4 Pole / 4 Polos / 4 极

460V 60Hz

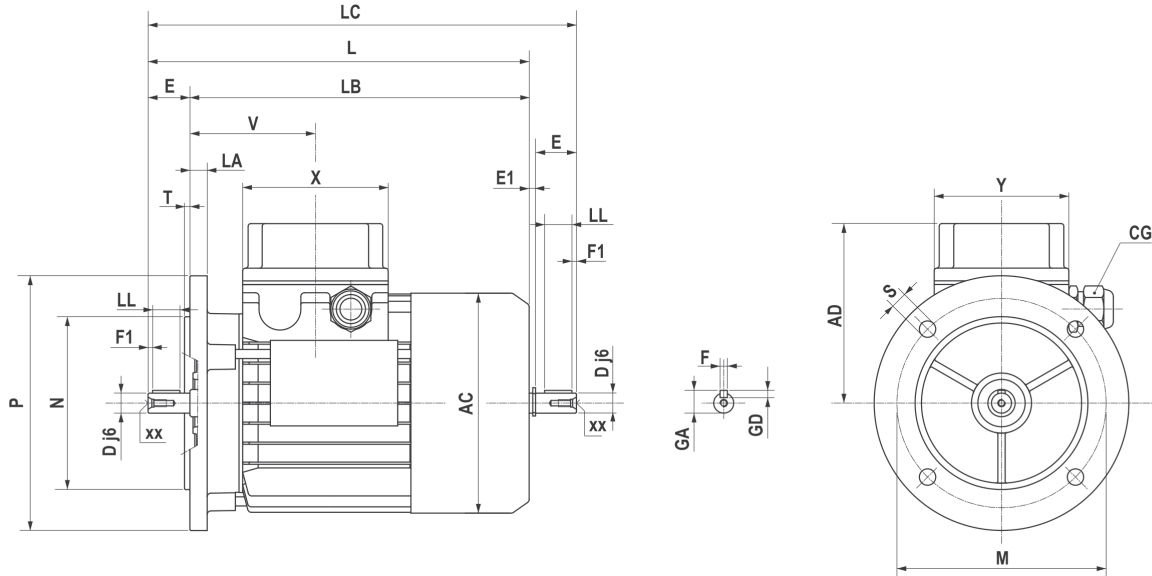
P _n [kW]	Taglia Size Taille Größe Tamaño 规格	n _n [min ⁻¹]	I _n [A]	M _n [Nm]		η% (4/4) limite limit limite Grenzwert limite 限值	η% (4/4)	η% (3/4)	η% (2/4)	cosφ _n	$\frac{M_s}{M_n}$	$\frac{I_s}{I_n}$	$\frac{M_{max}}{M_n}$	J _T 1) 2) [10 ⁻⁴ ×Kg·m ²]		W _T 1) 2) [Kg]		Z ₀ [10 ³ ×1/h]	M _B [Nm]
														1)	2)	1)	2)		
0,75	80B4	1750	1,56	4,1	IE2	82,5	82,5	81,9	79,7	0,73	3,4	6,9	3,7	31,8	33,4	11,6	15,1	7,1	15
1,1	90S4	1750	2,25	6,0	IE2	84,0	84,0	83,5	80,0	0,73	3,8	6,6	3,8	32,5	36,0	14,2	17,7	5,0	13
1,5	90L4	1740	3,1	8,2	IE2	84,0	84,0	83,6	80,9	0,72	4,1	6,9	4,0	38,4	41,9	16,3	21,9	4,0	26
2,2	100LA4	1740	4,4	12,1	IE2	87,5	87,5	87,1	85,1	0,71	3,6	6,6	3,7	76,3	80,5	21	28	3,2	40
3	100LB4	1740	6,0	16,5	IE2	87,5	87,7	87,3	85,4	0,71	3,7	6,6	3,7	88,9	92,7	24	31	3,2	40
4	112M4	1760	7,6	22	IE2	87,5	88,3	87,8	86,6	0,75	3,6	7,5	3,9	137	146	32	42	2,5	60

1) Senza freno / Without brake / Sans frein / Ohne Bremse / Sin freno / 没有制动

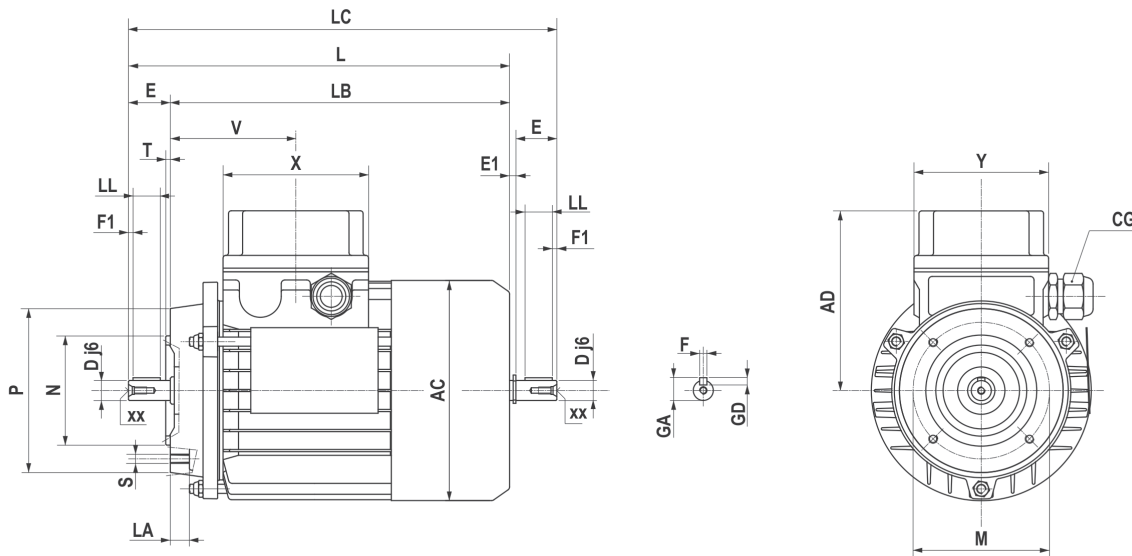
2) Con freno / With brake / Avec frein / Mit Bremse / Con freno / 有制动

Dimensioni generali / General dimensions / Dimensions générales / Allgemeine Abmessungen / Dimensiones generales / 一般尺寸

B5



B14



Dimensioni generali / General dimensions / Dimensions générales / Allgemeine Abmessungen / Dimensiones generales / 一般尺寸

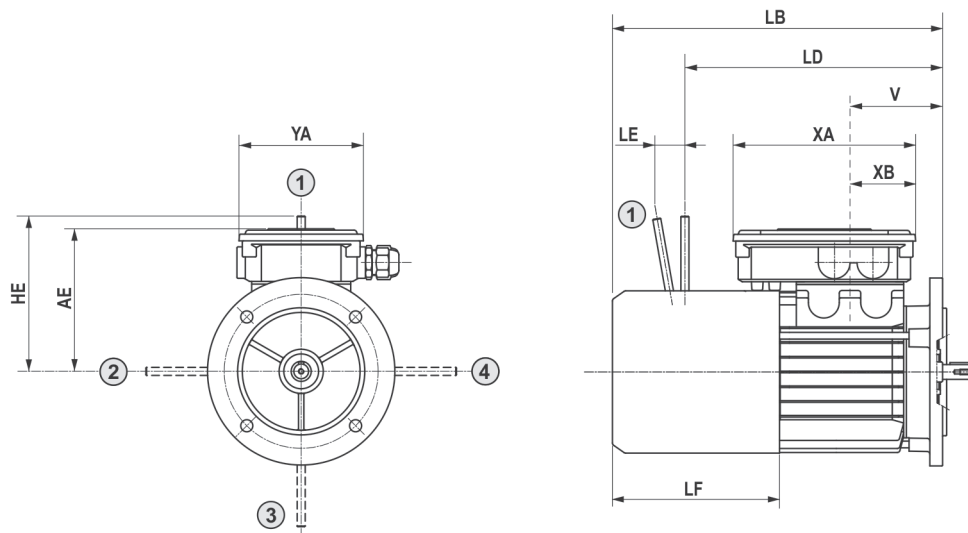
	AC	AD	L	LB	X	Y	V	LC	Estremità albero Shaft end Extrémité de l'arbre Wellenende Extremo del árbol 轴端						Linguetta Key Clavette Passfeder Chaveta 键			Pressacavo Cable gland Presse-étoupe Verschraubung Prensaestopas 电缆夹具		
									D	E	E1	xx	F1	GA	F	GD	LL	CG	Ø cavo dia. hollow Ø câble Ø Kabel Ø cable 中空直径 min max	
63	121	103,5	211	188	80	74	69	235,5	11 j6	23	1,5	M4x10	2,5	12,5	4	4	15	M16x1.5	5	10
71	139	112	238,5	208,5	80	74	74,5	271	14 j6	30	2,5	M5x12.5	3	16	5	5	20	M20x1.5	6	12
80	158	121,5	272,5	232,5	80	74	78	314	19 j6	40	1,5	M6x16	5	21,5	6	6	30	M20x1.5	6	12
90S	173	129,5	298	248	98	98	89,5	349,5	24 j6	50	1,5	M8x19	5	27	8	7	35	M25x1.5	13	18
90L	173	129,5	323	273	98	98	89,5	374,5	24 j6	50	1,5	M8x19	5	27	8	7	35	M25x1.5	13	18
100	191	138,5	368	308	98	98	97,5	431,5	28 j6	60	3,5	M10x22	7,5	31	8	7	45	M25x1.5	13	18
112	210,5	153,5	382,5	322,5	98	98	100	447	28 j6	60	3,5	M10x22	7,5	31	8	7	45	M25x1.5	13	18

B5	M	N	P	LA	S	T
63	115	95	140	10	9	3
71	130	110	160	10	9,5	3,5
80	165	130	200	12	11	3,5
90	165	130	200	12	11	3,5
100	215	180	250	15	14	4
112	215	180	250	14,5	14	4

B14	M	N	P	LA	S	T
63	75	60	90	10	M5	2,5
71	85	70	105	10,5	M6	2,5
80	100	80	120	10,5	M6	3
90	115	95	140	11,5	M8	3
100	130	110	160	15	M8	3,5
112	130	110	160	11,5	M8	3,5

B3	A	AA	AB	KK	B	BB	BA	K	C	H	HA
63	100	44	120	12	80	108	25	7,5	40	63	9
71	112	44	132	12	90	108	25	7,5	44	71	9
80	125	56,5	156	19,5	100	122	26	9,5	49	80	11
90S	140	56	172	12	100	136	33	8,5	54	90	11
90L	140	57	172	12	125	155	33	8,5	54	90	13
100	160	64	192	20	140	170	37	8,5	62	100	14
112	190	76	221	21	140	175	40	8,5	69	112	14

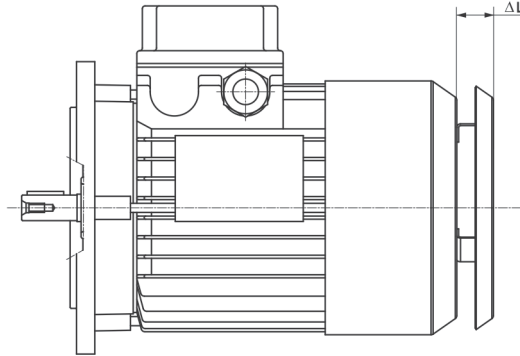
**Dimensioni motori autofrenanti / Dimensions, brake motors / Dimensions moteurs freins /
 Abmessungen Bremsmotoren / Dimensiones de los motores-freno / 尺寸，制动发电机**



		Pg	Ø		XA	XB	YA
			min	max			
63 - 71 - 80	a.c. / d.c. AC / DC c.a. / c.c.	M16x1.5	5	10	150	50	100
90 - 100 - 112	a.c. / d.c. c.a. / c.c. AC/DC	M20x1.5	6	12	195	60	125

		LD	LE	HE	LB	LF	AE	V
63	FM	192	17.5	96	246	124.5	119	69
71	FM	214	19	101.5	276	137	129	74.5
80	FM	237	22.5	129	304	152	137	78
90S	FM	255	28	159.5	324.5	166	157	89.5
90L	FM	279	27.5	159.5	349.5	166	157	89.5
100	FM	307	27.5	159.5	389.5	183	168	97.5
112	FM	326	35	199	419	201	183	100

**Dimensioni esecuzione con tettuccio / Dimensions, version with roof / Dimensions exécution avec auvent /
 Abmessungen Ausführung mit Abdeckhaube / Dimensiones de la ejecución con tejadillo / 尺寸，带罩机型**



	ΔL	ΔL
63	11	20
71	15	20
80	11	22
90	14	23
100	19	25
112	19	30

Tettuccio tessile / Textile roof / Auvent textile
 Stoffabdeckung / Tejadillo textil / 布罩

Tettuccio parapioggia / Rain guard roof / Auvent pare-pluie
 Regenabdeckung / Tejadillo para lluvia / 防雨罩

Condizioni di vendita**IT**

Tutte le forniture effettuate da Motovario Group si intendono regolate esclusivamente dalle condizioni generali di vendita disponibili sul nostro sito:

<http://www.motovario.com/ita/corporate/condizioni-di-vendita>

Sales conditions**UK**

All supplies effected by Motovario Group are governed exclusively by the general terms of sale that you can find on our website:

<http://www.motovario.com/eng/corporate/sales-conditions>

Conditions de vente**FR**

Toutes les livraisons effectuées par Motovario Group sont exclusivement réglées par les conditions générales de vente que vous pouvez trouver sur notre site Web:

<http://www.motovario.com/fra/d-entreprise/conditions-de-vente>

Verkaufsbedingungen**DE**

Alle Lieferungen und Leistungen durch die Motovario Group erfolgen unter den Allgemeinen Geschäftsbedingungen, diese sind verfügbar auf unserer Internetseite:

<http://www.motovario.com/deu/unternehmen/verkaufsbedingungen>

Condiciones de venta**ES**

Todos los suministros efectuados por Motovario Group se rigen exclusivamente por las condiciones generales de venta que se pueden encontrar en nuestra página web:

<http://www.motovario.com/spa/empresa/condiciones-de-venta>

销售条件**CN**

摩铎利所有的供应商都受网站上的销售条例所约束:

<http://www.motovario.com/zhs/公司/销售条件>

