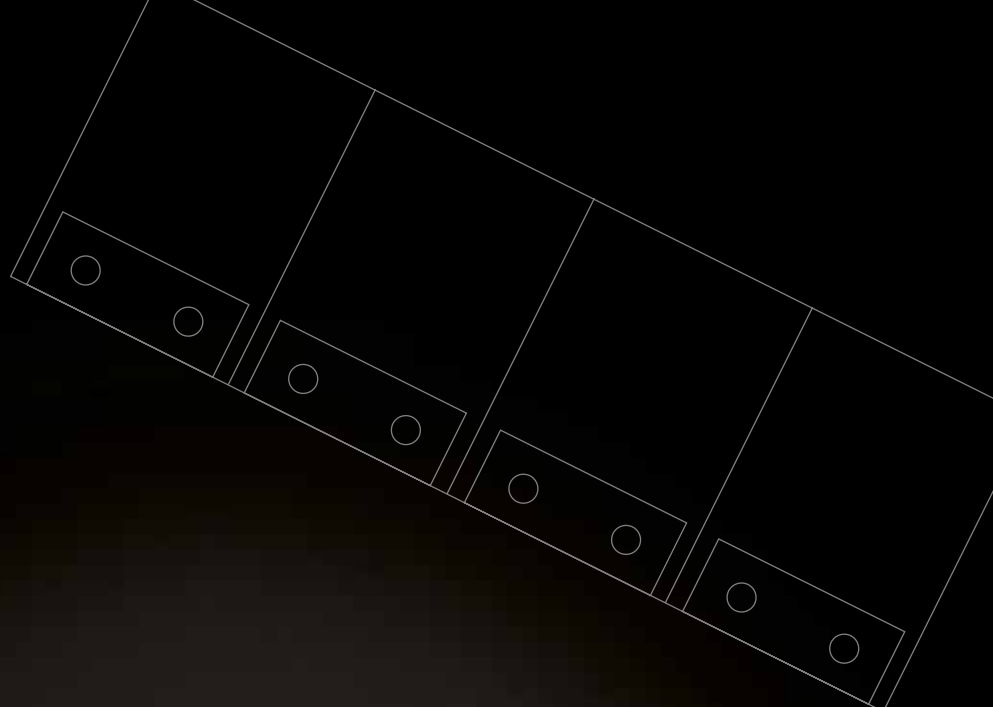


catalogo

rs

La pulizia riduce i costi
ed aumenta l'efficienza



CATALOGO RS02

**SISTEMI DI PULIZIA PER NASTRI TRASPORTATORI
BELT CONVEYORS CLEANING SYSTEMS**


DUGOMRULLI
MOVING SOLUTIONS ●●●●●●

INDEX

| | |
|---|----|
| LA STORIA DUGOM RULLI DUGOMRULLI HISTORY | 3 |
| LA PRODUZIONE DUGOM RULLI DUGOMRULLI PRODUCT RANGE | 5 |
| SISTEMI DI PULIZIA: PRESENTAZIONE BELT CONVEYORS CLEANING SYSTEMS: PRESENTATION | 7 |
| RASCHIATORI PRIMARI CON LAME IN POLIURETANO DPP DPP PRIMARY SCRAPERS - POLYURETHANE BLADES | 9 |
| RASCHIATORI PRIMARI CON LAME IN TUNGSTENO DPT DPT PRIMARY SCRAPERS - TUNGSTEN CARBIDE BLADES | 11 |
| RASCHIATORI SECONDARI CON LAME IN POLIURETANO DSP DSP SECONDARY SCRAPERS - POLYURETHANE BLADES | 13 |
| RASCHIATORI SECONDARI CON LAME IN TUNGSTENO DST DST SECONDARY SCRAPERS - TUNGSTEN CARBIDE BLADES | 15 |
| RASCHIATORI BIDIREZIONALI CON LAME IN TUNGSTENO DSR DSR BIDIRECTIONAL SCRAPERS - TUNGSTEN CARBIDE BLADES | 17 |
| RASCHIATORI INTERNI A VOMERE DIV DIV V-PLOW INNER SCRAPERS - POLYURETHANE BLADES | 19 |
| RASCHIATORI INTERNI DIAGONALI DID DID DIAGONAL INNER SCRAPERS - POLYURETHANE BLADES | 21 |
| SISTEMA COMBINATO DI LAVAGGIO E RASCHIATURA DLT DLT COMBINED SYSTEM OF WASHING AND SCRAPING | 23 |
| RASCHIATORI SECONDARI PER NASTRI CHEVRON DCP DCP SECONDARY SCRAPERS FOR CHEVRON BELT CONVEYOR | 25 |
| SISTEMA DI PULIZIA A SPAZZOLA ROTANTE DPR DPR CLEANING SYSTEM WITH ROTATING BRUSHES | 27 |

PRECISION AND QUALITY SINCE 1938
MOVING SOLUTIONS SINCE 1948
STRONG TRADITION FOR
CONTINUOUS INNOVATION





LASTORIA DUGOMRULLI DUGOMRULLI HISTORY

La nostra attività è iniziata nel lontano 1938 in una piccola officina nel centro di Bologna. Ora occupiamo un'area di 17.000 metri² di superficie vicino all'uscita dell'autostrada e non lontano dall'aeroporto di Bologna.

All'inizio costruivamo attrezzature per lo stampaggio a freddo della lamiera, ma, nel 1938 abbiamo iniziato la produzione di componenti per trasportatori meccanici, catene prima, poi rulli.

Da tre generazioni **DugomRulli** si è fatta carico delle esigenze dei clienti cui propone le migliori soluzioni disponibili nel mercato.

La leadership è ora rinforzata da linee di produzione e montaggio completamente automatizzate e da una gamma di prodotti estremamente versatile e performante, nonché da un sistema di qualità certificato **UNI EN ISO 9001:2008**.

Oggi **DugomRulli** è sinonimo di produttività, efficienza e tecnologia nel campo della movimentazione di materiali.

*From its first facilities, established back in 1938, to the current 17,000-square-meters productive area not far from Bologna airport the **DugomRulli** history has been characterized by continuous growth.*

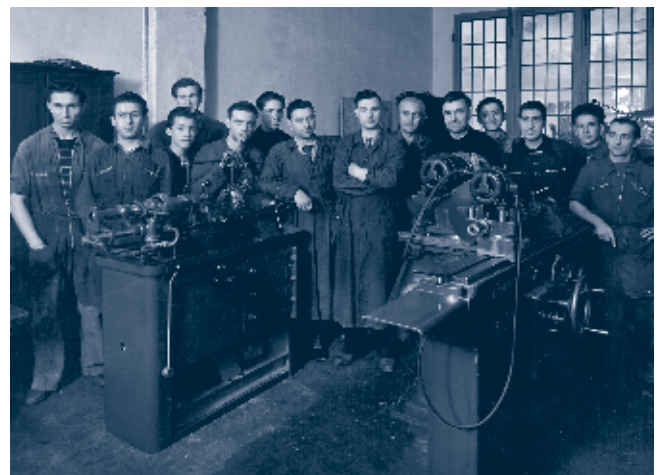
***DugomRulli** started its activities in 1938 producing tools and equipment for cold forming of sheet metal.*

***DugomRulli** in 1948 began the production of conveyor components, before chains, then rollers.*

*Since then, for three generations, **DugomRulli** has taken care of all customer's needs offering the best solutions available in the roller conveyors market.*

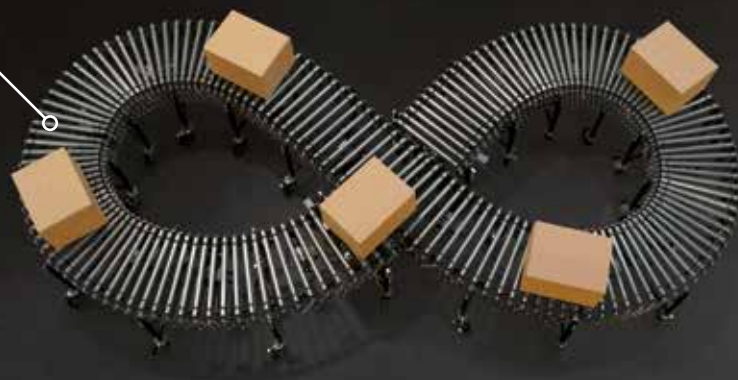
*This leading position is now ensured by the full automation of its welding and assembling production lines, by one of the most versatile and best-performing ranges of handling products and by a **UNI EN ISO 9001:2008** certified quality system.*

***DugomRulli** is now synonymous with productivity, efficiency and technological skills in material handling.*



FLEXIBLE, CUSTOMIZED AND COMPLETE DUGOMRULLI'S PROPOSAL:

Unit handling
rollers: accuracy
catalogue
ci



Belt conveyors cleaning systems
catalogue
rs



Impact cradles for bel conveyors
catalogue
ip



Belt conveyors covers
catalogue
cp



Belt conveyor drum motors
catalogue
mt



Bulk handling rollers: endurance
catalogue
mr



Automotive rollers: reliability
catalogue
au



SISTEMI DI PULIZIA PER NASTRI TRASPORTATORI RS02

BELT CONVEYORS CLEANING SYSTEMS RS02





PRESENTAZIONE

PRESENTATION

I dispositivi di pulizia sono una parte essenziale di qualsiasi trasportatore a nastro.

Il loro scopo è la rimozione del materiale residuale rimasto attaccato al nastro impedendone il distacco incontrollato, che è causa di gravi inconvenienti quali l'usura precoce dei rulli, il disallineamento del nastro e l'accumulo di materiale sulla struttura del trasportatore o nell'ambiente.

DugomRulli propone ai costruttori d'impianti una gamma di prodotti, che si caratterizzano per la semplicità d'installazione e di manutenzione e che comprende:

- I raschiatori primari, che agiscono in maniera tangenziale in corrispondenza del tamburo di testa;
- I raschiatori secondari, che agiscono sul tratto di ritorno del nastro trasportatore;
- I raschiatori interni, che agiscono sul lato interno del nastro trasportatore.

I VANTAGGI

- Il materiale asportato non si accumula sul raschiatore;
- Facilità di montaggio, regolazione e manutenzione in qualsiasi tipo di carpenteria, anche preesistente.

La scelta del sistema di pulizia, che può comprendere anche più di un dispositivo, andrebbe fatta in sede di progettazione del trasportatore, tenendo conto delle condizioni di lavoro.

Belt cleaners are an essential part of any conveyor system.

They provide effective cleaning of the belt removing carryback and preventing the uncontrolled deposit of significant amounts of material along the underside of the conveyors. This would accumulate and foul the conveyor's return rollers, structure and the ground underneath.

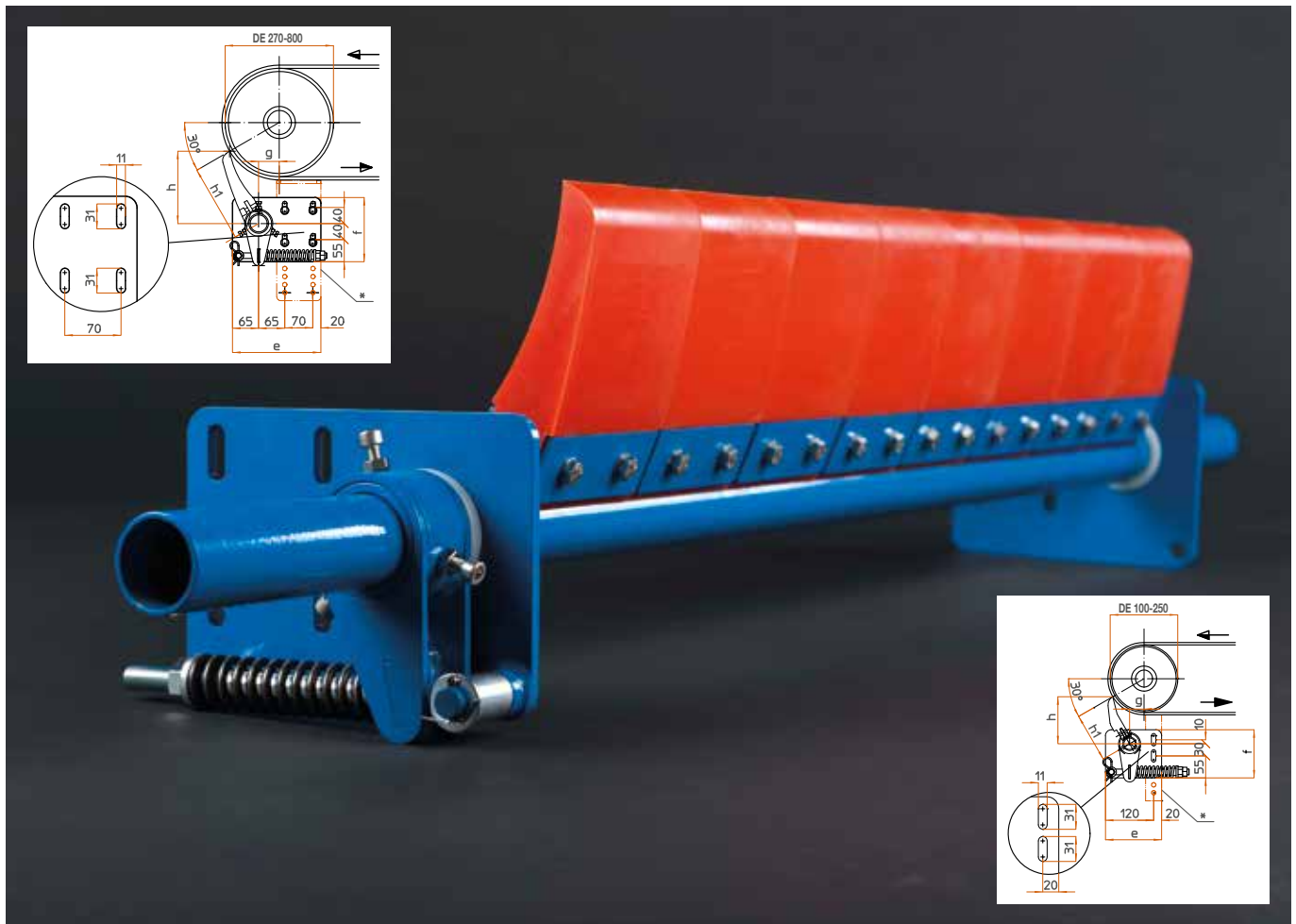
DugomRulli offers a wide range of cleaners which are distinguished by easy installation and maintenance:

- *The primary scrapers which work tangentially to the head pulley of the conveyor;*
- *The secondary scrapers which work on the return stretch of the conveyor belts;*
- *The inner scrapers which are mounted against the inner side of the conveyor belt.*

ADVANTAGES

- *Removing carryback and preventing the uncontrolled deposit of significant amounts of material along the underside of the conveyors;*
- *Easy to install, simple to service and suitable for any existing conveyor framework.*

To achieve maximum cleaning efficiency, which may involve more than a single cleaning device, all options should be considered at the design stage according to the expected working conditions.



RASCHIATORI PRIMARI DPP CON LAME IN POLIURETANO

Sono costruiti in tre modelli per adattarsi ai vari diametri del tamburo di testa e sono provvisti di palette raschianti multiple in poliuretano antiusura durezza 80 Shore A, la cui forma particolare con assenza di sporgenze facilita la caduta del materiale asportato.

La pressione sul nastro viene ottenuta dal doppio effetto elastico delle palette raschianti e della molla di carico che agisce sull'albero del raschiatore. Per larghezze di nastro da 1200 mm sono previsti due sistemi di tensionamento.

Tutte le parti metalliche sono verniciate a polveri poliesteri e la bulloneria è in acciaio inox AISI304.

Sono adatti per nastri unidirezionali con velocità non superiori a 3 metri al secondo e purché non danneggiati e privi di congiunzioni metalliche. Se ne consiglia l'impiego per materiali con basso grado d'abrasione.

Per una perfetta pulizia del nastro, se ne consiglia l'utilizzo in abbinamento con i raschiatori secondari.

ESECUZIONI SPECIALI A RICHIESTA:

I raschiatori DPP possono essere forniti in esecuzione INOX.

ESEMPIO DI DESIGNAZIONE:

NR. 10 DPPS01 B650

raschiatori primari con lame in poliuretano per nastri da 650 mm e tamburo diametro 100-250 mm.

DPP PRIMARY SCRAPER WITH POLYURETHANE BLADES

Three models are available to better fit the diameter of the head pulley and are provided with multiple, wear resistant, 80 Shore A polyurethane blades. Their peculiar shape, with no protrusions, makes the fall of the removed material easier.

The pressure against the surface of the belt is maintained by the double elastic effect of both the blades and the spring load, working on the pole of the scraper. For 1200 mm and wider belts two tensioners are provided.

All metal parts are polyester powder coated while bolts are in stainless steel AISI 304.

They are suitable for unidirectional belt conveyors handling materials with a low degree of abrasion.

They should not be used when the belt is damaged, with patches or metal joints, and for a speed above 3 meters per second.

To achieve maximum cleaning efficiency, we suggest to bring together a pre-cleaner and one or more secondary cleaners to form a comprehensive cleaning system.

SPECIAL EXECUTIONS UPON REQUEST:

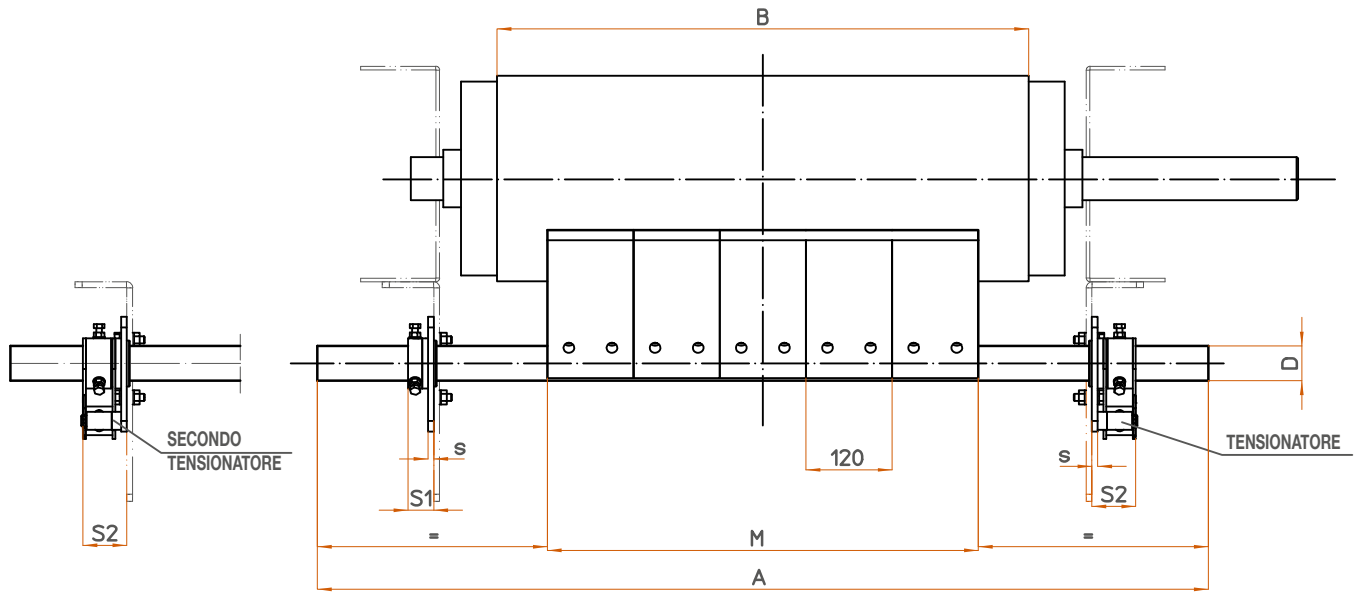
The DPP scrapers may be supplied in stainless steel.

DESIGNATION EXAMPLE

NR. 10 DPPS01 B650

primary scrapers with Polyurethane blades for 650 mm. wide belts and for diam. 100-250 mm. drums.

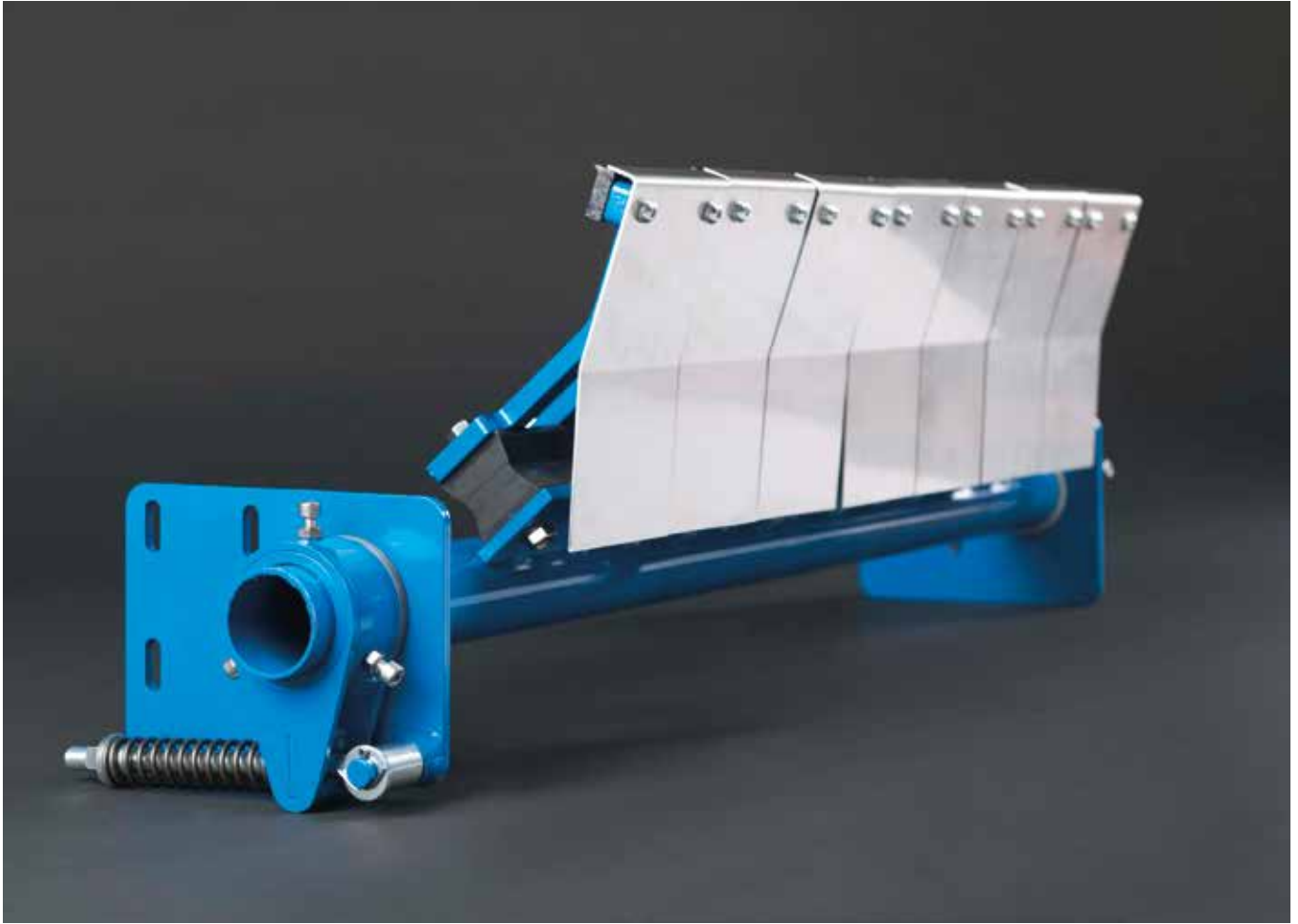
1.1] RASCHIATORI PRIMARI DPP CON LAME IN POLIURETANO
 DPP PRIMARY SCRAPER WITH POLYURETHANE BLADES



| Codice / Code | DPPS01 | Leggero / Small | | | | | Tamburi Drive Drum | | | | | D100 - 250 | |
|---------------|--------|-----------------|----|----|---|----------------------|--------------------|-----------|-----|-----|-----|------------|--|
| Nastro / Belt | A | M | S1 | S2 | s | n° Palette Blades Nr | (**) | D | h | h1 | e | f | |
| B | | | | | | | | | | | | | |
| 350 | 750 | 240 | | | | 2 | | | | | | | |
| 400 | 800 | 360 | | | | 3 | | | | | | | |
| 500 | 900 | 360 | 34 | 59 | 6 | 3 | 1 | 1" | 117 | 123 | 140 | 120 | |
| 650 | 1050 | 480 | | | | 4 | | (33,7 mm) | | | | | |
| 800 | 1250 | 600 | | | | 5 | | | | | | | |
| Codice / Code | DPPM01 | Medio / Medium | | | | | Tamburi Drive Drum | | | | | D270 - 420 | |
| Nastro / Belt | A | M | S1 | S2 | s | n° Palette Blades Nr | (**) | D | h | h1 | e | f | |
| B | | | | | | | | | | | | | |
| 500 | 900 | 360 | | | | 3 | | | | | | | |
| 650 | 1050 | 480 | | | | 4 | | | | | | | |
| 800 | 1250 | 600 | 36 | 61 | 8 | 5 | 1 | 1" 1/2 | 180 | 192 | 220 | 160 | |
| 1000 | 1450 | 840 | | | | 7 | | (48,3 mm) | | | | | |
| 1200 | 1750 | 1080 | | | | 9 | | | | | | | |
| 1400 | 1950 | 1200 | | | | 10 | 2 | | | | | | |
| Codice / Code | DPPL01 | Pesante / Large | | | | | Tamburi Drive Drum | | | | | D520 - 800 | |
| Nastro / Belt | A | M | S1 | S2 | s | n° Palette Blades Nr | (**) | D | h | h1 | e | f | |
| B | | | | | | | | | | | | | |
| 500 | 900 | 360 | | | | 3 | | | | | | | |
| 650 | 1050 | 480 | | | | 4 | | | | | | | |
| 800 | 1250 | 600 | | | | 5 | 1 | 1" 1/2 | | | | | |
| 1000 | 1450 | 840 | 36 | 61 | 8 | 7 | | (48,3 mm) | 237 | 253 | 220 | 160 | |
| 1200 | 1750 | 1080 | | | | 9 | | | | | | | |
| 1400 | 1950 | 1200 | | | | 10 | | | | | | | |
| 1600 | 2200 | 1440 | | | | 12 | 2 | 2" | | | | | |
| 1800 | 2400 | 1680 | | | | 14 | | (60,3 mm) | | | | | |

* Staffe a cura del cliente
 ** Numero tensionatori a molla

* To be provided by the customer
 ** Quantity of spring tensioners



RASCHIATORI PRIMARI DPT CON LAME IN CARBURO DI TUNGSTENO

Sono disponibili in due modelli, in funzione del diametro del tamburo, e sono provvisti di lame raschianti multiple e indipendenti, fissate su un supporto elastico in gomma che, in aggiunta al sistema di tensionamento a molla posto all'estremità del tubo di sostegno, ne assicura la perfetta adesione alla superficie del nastro.

Per larghezze di nastro da 1200 mm in poi sono previsti due sistemi di tensionamento a molla.

La superficie di contatto/scivolamento del materiale raschiato dal nastro è in acciaio inox AISI 304.

Tutte le altre parti metalliche sono verniciate a polveri poliesteri e la bulloneria è in acciaio inox AISI304.

Sono adatti per nastri unidirezionali con velocità non superiori a 3 metri al secondo e purché non danneggiati e privi di congiunzioni metalliche. Se ne raccomanda l'impiego, in particolare per materiali con alto grado d'abrasione.

Per una perfetta pulizia del nastro, se ne consiglia l'utilizzo in abbinamento con i raschiatori secondari.

ESECUZIONI SPECIALI A RICHIESTA:

I raschiatori DPT possono essere forniti in esecuzione INOX.

ESEMPIO DI DESIGNAZIONE:

NR. 10 DPTS01 B650 raschiatori primari con lame in carburo di tungsteno per nastri da 650 mm e per tamburi diametro 100-250 mm.

DPT PRIMARY CONVEYOR BELT SCRAPERS WITH TUNGSTENCARBIDE BLADES

They are available in two models, according to the head pulley diameter, and they are provided with separate tungsten carbide scraping blades fixed on an elastic rubber support that, in addition to the spring tensioning system placed at the end of the pole, ensures the right pressure on the belt.

For 1200 mm or wider belts there are two spring tensioning systems.

The surface on which the scraped material slides is made of stainless steel AISI 304. Other steel parts are polyester powder coated.

These are particularly suitable for belts handling high abrasive materials. They should not be used when the belt is damaged, with patches or metal joints, and for a speed above 3 meters per second.

To achieve maximum cleaning efficiency, it's best to bring together a pre-cleaner and one or more secondary cleaners to form a comprehensive cleaning system.

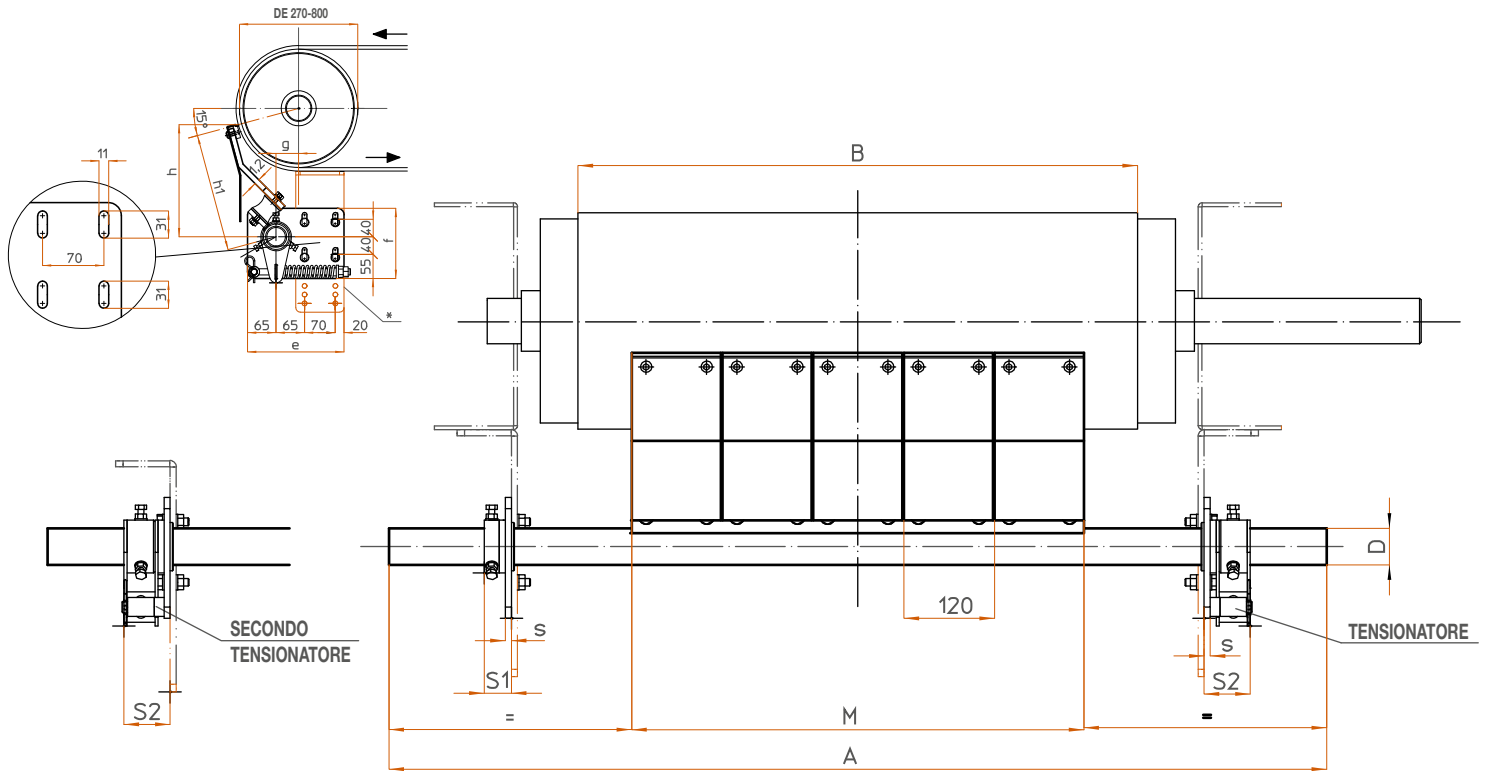
SPECIAL FEATURES UPON REQUEST:

The DPT scrapers can be supplied in stainless steel.

DESIGNATION EXAMPLE:

NR. 10 DPTS01 B650 primary scrapers with tungsten carbide blades for 650 mm. wide belts and for diam. 100-250 mm drums.

1.2] RASCHIATORI PRIMARI DPT CON LAME IN CARBURO DI TUNGSTENO
 DPT PRIMARY CONVEYOR BELT SCRAPERS WITH TUNGSTENCARBIDE BLADES



| Codice / Code | DPTM01 | | Leggero / Small | | | Tamburi Drive Drum | | | | | D270 - 420 | |
|---------------|--------|------|-----------------|----|---|-------------------------|------|-----------|-----|-----|------------|-----|
| Nastro / Belt | A | M | S1 | S2 | s | n° Palette Blades Nr | (**) | D | h | h1 | e | f |
| 500 | 900 | 360 | | | | 3 | | | | | | |
| 650 | 1050 | 480 | | | | 4 | 1 | 1" 1/2 | | | | |
| 800 | 1250 | 600 | 36 | 61 | 8 | 5 | | [48,3 mm] | 256 | 269 | 220 | 160 |
| 1000 | 1450 | 840 | | | | 7 | 2 | | | | | |
| 1200 | 1750 | 1080 | | | | 9 | | | | | | |
| 1400 | 1950 | 1200 | | | | 10 | | | | | | |
| Codice / Code | DPTL01 | | Medio / Medium | | | Tamburi Drive Drum | | | | | D520 - 800 | |
| Nastro / Belt | A | M | S1 | S2 | s | n° Palette Blades Nr | (**) | D | h | h1 | e | f |
| 500 | 900 | 360 | | | | 3 | | | | | | |
| 650 | 1050 | 480 | | | | 4 | 1 | 1" 1/2 | | | | |
| 800 | 1250 | 600 | | | | 5 | | [48,3 mm] | | | | |
| 1000 | 1450 | 840 | 36 | 61 | 8 | 7 | | | 318 | 325 | 220 | 160 |
| 1200 | 1750 | 1080 | | | | 9 | | | | | | |
| 1400 | 1950 | 1200 | | | | 10 | 2 | 2" | | | | |
| 1600 | 2200 | 1440 | | | | 12 | | [60,3 mm] | | | | |
| 1800 | 2400 | 1680 | | | | 14 | | | | | | |

* Staffe a cura del cliente
 ** Numero tensionatori a molla

* To be provided by the customer
 ** Quantity of spring tensioners



RASCHIATORI SECONDARI DSP CON LAME IN POLIURETANO

Molto semplici ed economici, sono costituiti da un robusto asse su cui sono montate delle particolari palette in poliuretano facilmente intercambiabili. Il tutto viene fissato alla struttura del nastro con dei sistemi pressori che garantiscono nel tempo il contatto con il nastro.

Tutte le parti metalliche sono verniciate a polveri poliesteri e la bulloneria è in acciaio inox AISI304.

Sono adatti soprattutto per nastri con un uso leggero e per larghezze da 400 mm. a 1000 mm.

Vanno posti a 100-200 mm. dal tamburo di comando e ad almeno 100 mm. dal rullo di ritorno più prossimo.

Sono spesso, ma non necessariamente, montati in abbinamento con un raschiatore primario, di cui completano l'azione pulente.

ESECUZIONI SPECIALI A RICHIESTA:

I raschiatori DSP possono essere forniti in esecuzione INOX.

ESEMPIO DI DESIGNAZIONE:

NR. 10 DSP001 B650 raschiatori secondari con lame in poliuretano per nastri da 650 mm.

DSP SECONDARY CONVEYOR BELT SCRAPERS WITH POLYURETHANE BLADES

Easy and economical, they are made by a strong pole on which polyurethane blades are fixed. They can be easily removed and replaced. The scraper is fixed to the framework of the belt conveyor by a pressure systems that enables the maintenance of the correct pressure on the belt.

Bolts are made of stainless steel AISI 304. Steel parts are polyester powder coated.

They are most suitable for light duty belt conveyors with belt widths between 400 mm / 1000 mm.

They should be placed at 100-200 mm. from the head pulley and to at least 100 mm. from the next return roller.

To achieve maximum cleaning efficiency, it's best to bring together a primary pre-cleaner and one or more secondary cleaners to form a comprehensive cleaning system.

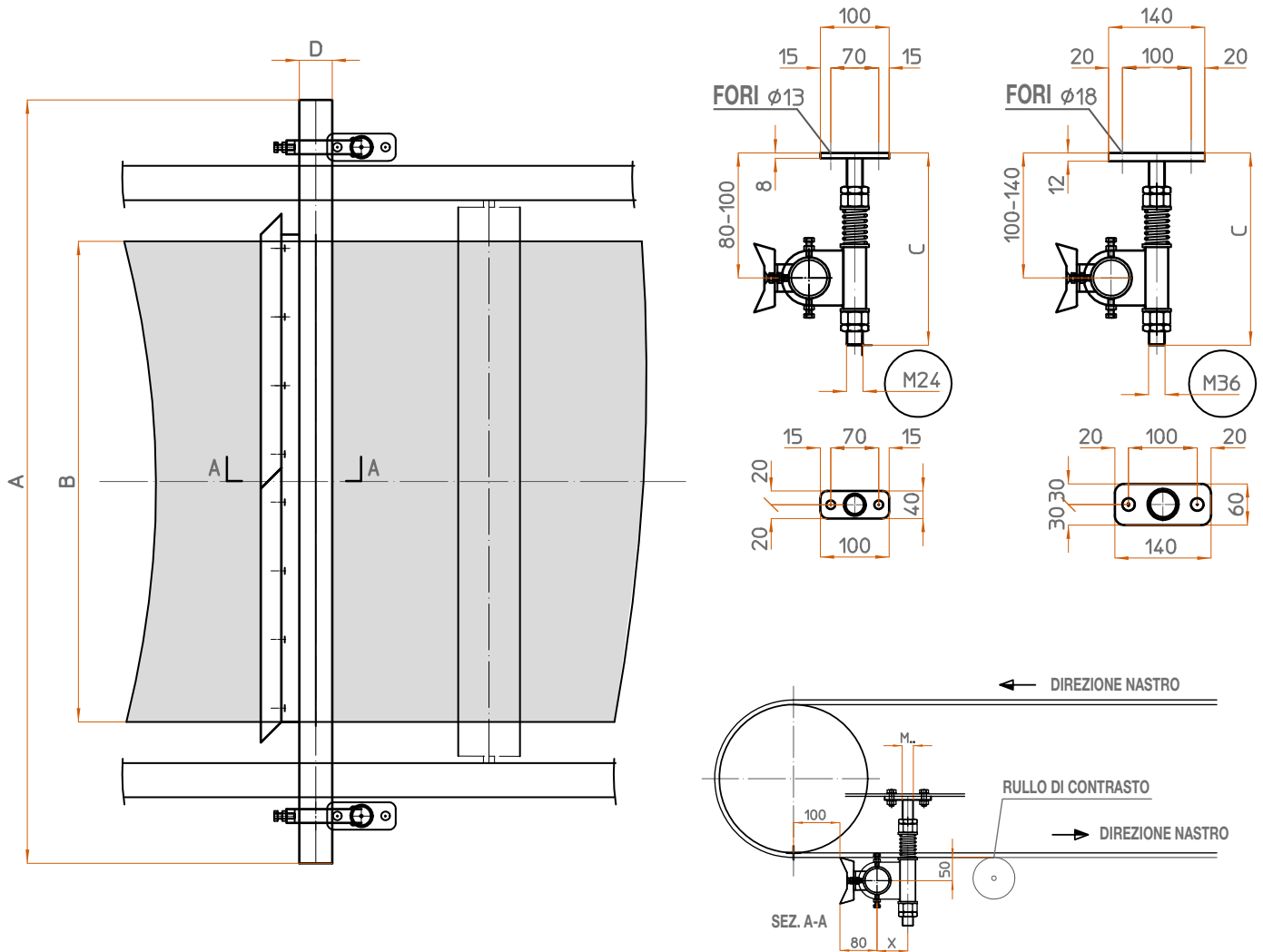
SPECIAL FEATURES UPON REQUEST:

The DSP scrapers may be supplied in stainless steel.

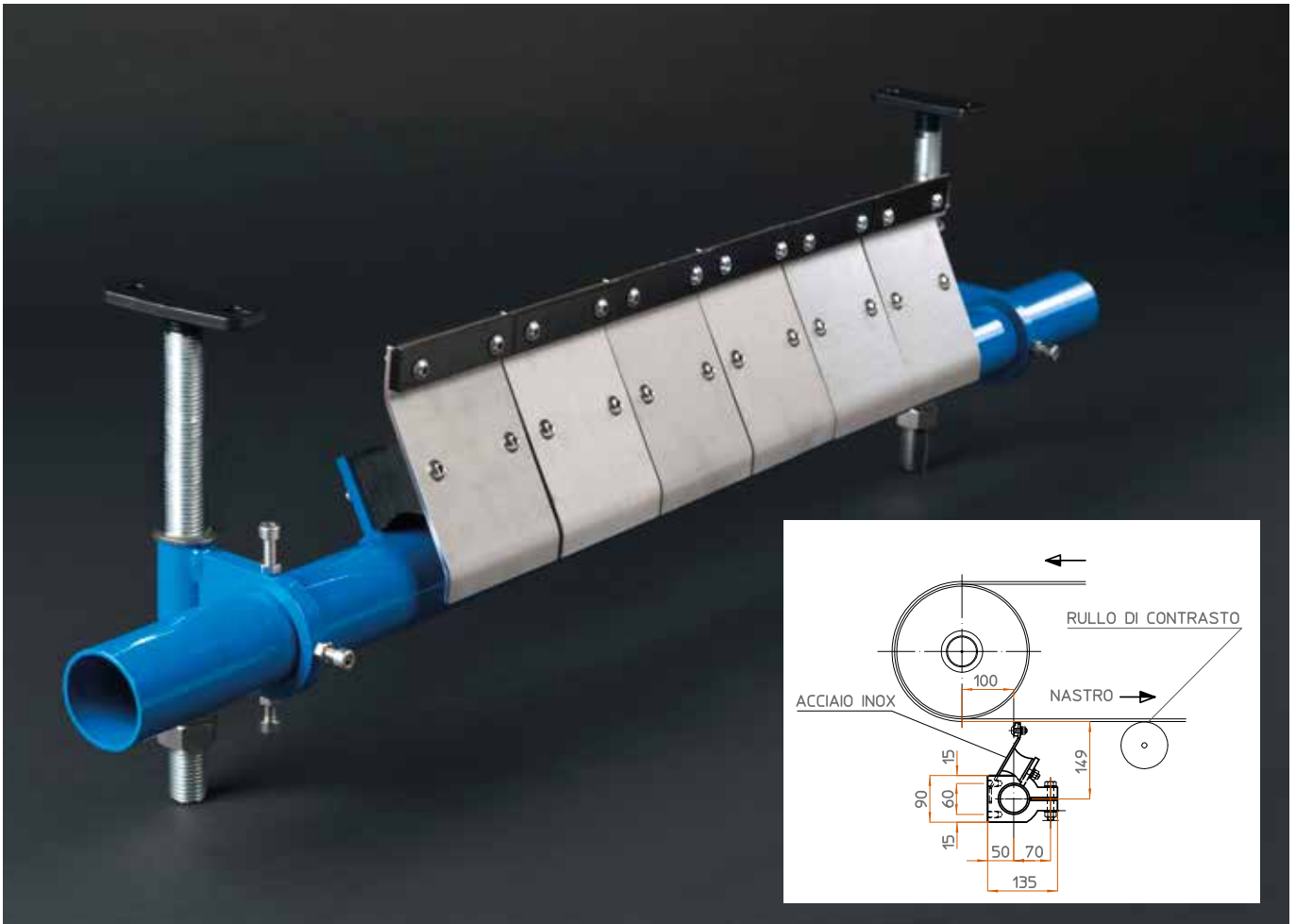
DESIGNATION EXAMPLE:

NR. 10 DSP001 B650 secondary scrapers with tungsten carbide blades for 650 mm. wide belts.

1.3] RASCHIATORI SECONDARI DSP CON LAME IN POLIURETANO
 DSP SECONDARY CONVEYOR BELT SCRAPERS WITH POLYURETHANE BLADES



| Codice / Code | DSP001 | | Leggero / Small | | |
|---------------|--------|----|-----------------|-----|---------------------|
| Nastro / Belt | A | X | C | M.. | D |
| 500 | 900 | | | | |
| 650 | 1050 | | | | |
| 800 | 1250 | 65 | 330 | M24 | 1" 1/2 (48,3 mm) |
| 1000 | 1450 | | | | |
| 1200 | 1750 | | | | |
| 1400 | 1950 | | | | |
| 1600 | 2200 | 90 | 490 | M36 | 2" (60,3 mm) |
| 1800 | 2400 | | | | |



RASCHIANASTRI SECONDARI DST CON LAME IN CARBURO DI TUNGSTENO

Sono d'impiego universale ed efficace per la rimozione di materiali molto umidi ed appiccicosi.

Sono composti da un insieme di lame in carburo di tungsteno, montate su supporti elastici, che permettono un movimento indipendente ad ogni singola lama. La superficie di contatto/scivolamento del materiale raschiato dal nastro è in acciaio inossidabile AISI 304.

Tutte le altre parti metalliche sono verniciate a polveri poliesteri e la bulloneria è in acciaio inox AISI304.

L'installazione è molto semplice: il contatto con il nastro viene fatto al montaggio agendo sulle viti di regolazione dell'asse di sostegno. La pressione viene mantenuta dagli elementi elastici indipendenti di ciascuna lama raschiante. Disponibili per nastri da 400 mm. fino a 1800 mm.

Sono adatti per nastri unidirezionali con velocità non superiori a 3 metri al secondo e purché non danneggiati e privi di congiunzioni metalliche. Se ne raccomanda l'impiego, in particolare per materiali umidi e/appiccicosi.

Per una perfetta pulizia del nastro, se ne consiglia l'utilizzo in abbinamento con i raschiatori secondari.

ESECUZIONI SPECIALI A RICHIESTA:

I raschiatori DST possono essere forniti in esecuzione INOX.

ESEMPIO DI DESIGNAZIONE:

NR. 10 DST001A B650 raschiatori secondari con lame in carburo di tungsteno per nastri da 650 mm. Con attacchi di tipo A.

DST SECONDARY CONVEYOR BELT SCRAPERS WITH TUNGSTEN CARBIDE BLADES

They are of universal use and are also suitable for sticky and wet materials.

They consist of a set of tungsten carbide blades, fixed on elastic supports which enable the blades an independent movement.

The surface on which the scraped material slides and bolts are made of stainless steel AISI 304. Other steel parts are polyester powder coated.

The installation is very simple: the contact with the belt can be adjusted, while assembling, by the screws of the pole. The pressure against the surface of the belt is maintained by the independent elastic supports of each scraping blade.

They are available for belt widths from 400 mm. to 1800 mm. and are particularly suitable for unidirectional belts handling wet or sticky materials. They should not be used when the belt is damaged, with patches or metal joints, and for a speed above 3 meters per second.

To achieve maximum cleaning efficiency, it's best to bring together a pre-cleaner and one or more secondary cleaners to form a comprehensive cleaning system.

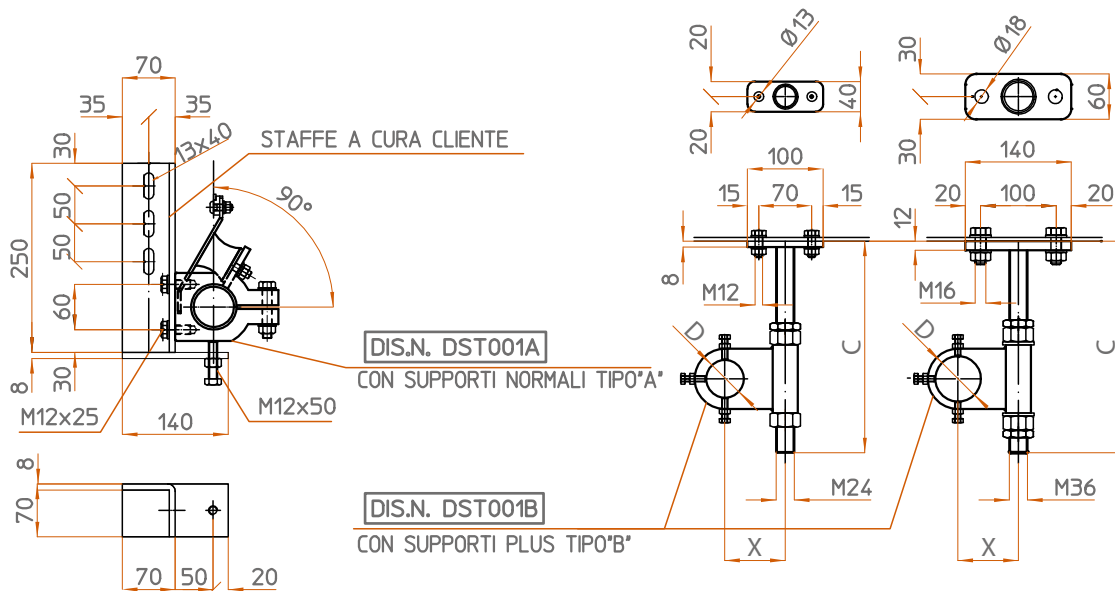
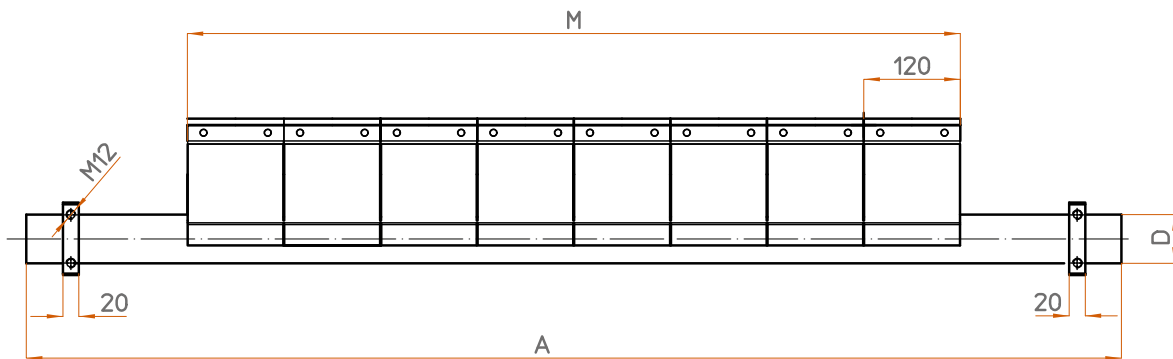
SPECIAL FEATURES UPON REQUEST:

The DST scrapers may be supplied in stainless steel.

DESIGNATION EXAMPLE:

NR. 10 DST001A B650 secondary scrapers with tungsten carbide blades for 650 mm. wide belts Type A attachment.

1.4] RASCHIANASTRI SECONDARI DST CON LAME IN CARBURO DI TUNGSTENO
 DST SECONDARY CONVEYOR BELT SCRAPERS WITH TUNGSTEN CARBIDE BLADES



| Codice / Code | DST001A / DST001B | | Pesante / Large | | DST001A / DST001B | | Pesante / Large | |
|---------------|-------------------|------|-----------------|-----------|-------------------|---------------------|-----------------|--|
| Nastro / Belt | A | M | n° Palette | Blades Nr | M... | D | | |
| 500 | 900 | 180 | 4 | | | | | |
| 650 | 1050 | 600 | 5 | | M 24 | 1" 1/2 (48,3 mm) | | |
| 800 | 1250 | 720 | 6 | | | | | |
| 1000 | 1450 | 960 | 8 | | | | | |
| 1200 | 1750 | 1080 | 9 | | M 36 | 2 (60,3 mm) | | |
| 1400 | 1950 | 1320 | 11 | | | | | |
| 1600 | 2200 | 1560 | 13 | | | | | |
| 1800 | 2400 | 1680 | 14 | | | | | |



RASCHIANASTRI BIDIREZIONALI DSR CON LAME IN CARBURO DI TUNGSTENO

Possono essere utilizzati in nastri bidirezionali, come raschiatori primari o secondari.

Sono composti da un insieme di lame in carburo di tungsteno, montate su supporti elastici, che permettono un movimento indipendente ad ogni singola lama.

La superficie di contatto/scivolamento del materiale raschiato dal nastro è in acciaio inossidabile AISI 304.

Tutte le altre parti metalliche sono verniciate a polveri poliesteri e la bulloneria è in acciaio inox AISI304.

L'installazione è molto semplice: il contatto con il nastro viene fatto al montaggio agendo sulle viti di regolazione dell'asse di sostegno. La pressione viene mantenuta dagli elementi elastici indipendenti di ciascuna lama raschiante.

Disponibili di serie per nastri da 400 mm. fino a 1800 mm.

Sono adatti per nastri bidirezionali con velocità non superiori a 3 metri al secondo e purché non danneggiati e privi di congiunzioni metalliche. Se ne raccomanda l'impiego, in particolare per materiali umidi e/appiccicosi.

Per una perfetta pulizia del nastro, se ne consiglia l'utilizzo in abbinamento con i raschiatori secondari.

ESECUZIONI SPECIALI A RICHIESTA:

I raschiatori DRT possono essere forniti in esecuzione INOX.

ESEMPIO DI DESIGNAZIONE:

NR. 10 DSRT01A B650 raschiatori bidirezionali con lame in carburo di tungsteno per nastri da 650 mm. con attacchi di tipo A.

DSR BIDIRECTIONAL CONVEYOR BELT SCRAPERS WITH TUNGSTEN CARBIDE BLADES

They can be used on bidirectional belts as primary or secondary belt scrapers.

They consist of a set of tungsten carbide blades, fixed on elastic supports which enable the blades to move independently.

The surface on which the scraped material slides and bolts are made of stainless steel AISI 304. Other steel parts are polyester powder coated.

The installation is very simple: the contact with the belt will be adjusted, while assembling, by the screws of the pole. The pressure against the surface of the belt is maintained by the independent elastic supports of each scraping blade.

They are available for belt widths from 400 mm to 1800 mm. and are particularly suitable for bidirectional belts handling wet or sticky materials. They should not be used when belt is damaged, with patches or metal joints, and for a speed above 3 meters per second.

To achieve maximum cleaning efficiency, it's best to bring together a pre-cleaner and one or more secondary cleaners to form a comprehensive cleaning system.

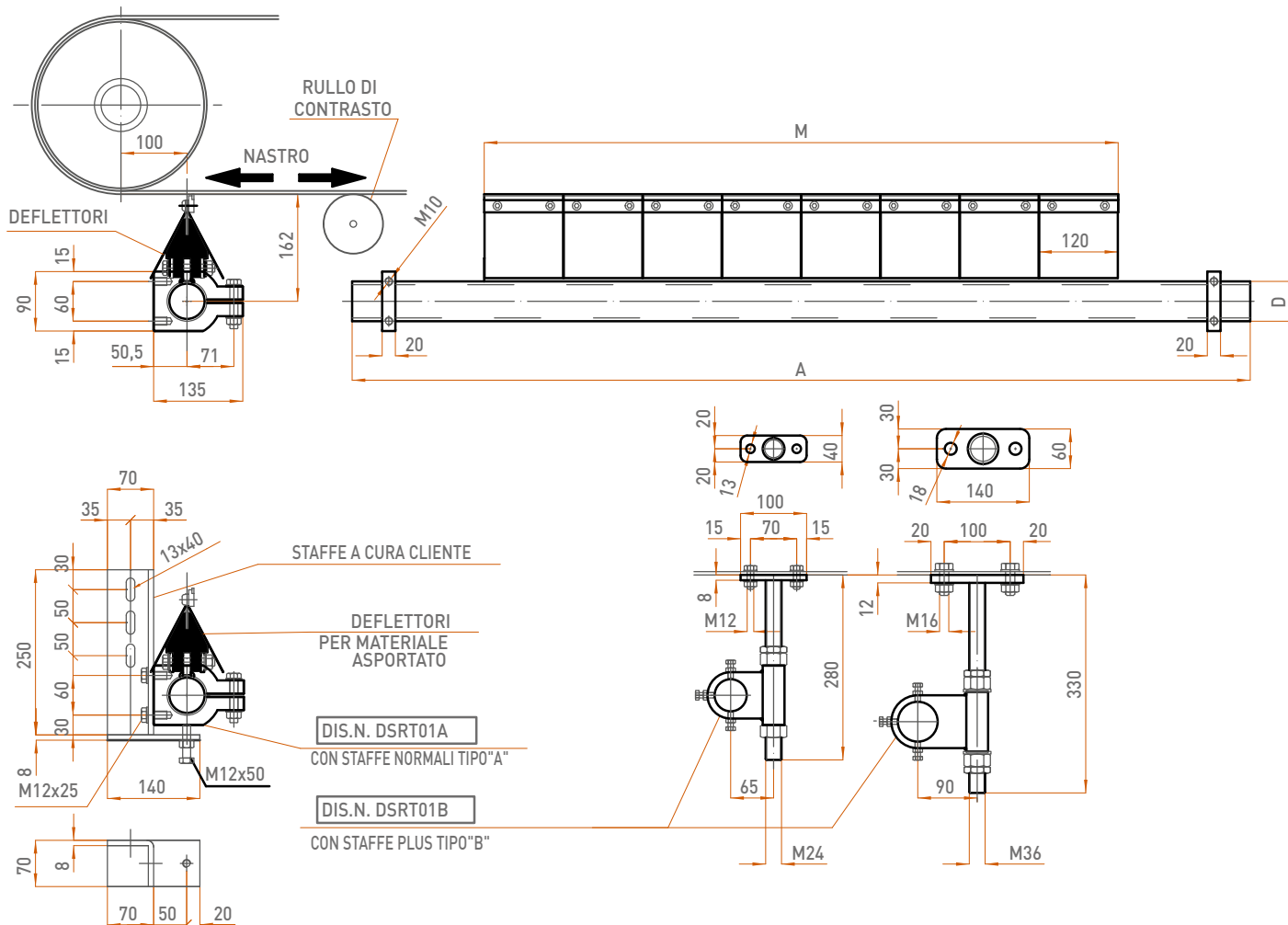
SPECIAL FEATURES UPON REQUEST:

The DRT scrapers may be supplied in stainless steel.

DESIGNATION EXAMPLE:

NR. 10 DSRT01A B650 bidirectional scrapers with tungsten carbide blades for 650 mm. wide belts. type A attachments.

1.5] RASCHIANASTRI BIDIREZIONALI DSR CON LAME IN CARBURO DI TUNGSTENO
 DSR BIDIRECTIONAL CONVEYOR BELT SCRAPERS WITH TUNGSTEN CARBIDE BLADES



| Codice / Code | DSRT01A/ DSRT01B | Pesante / Large | Tamburi Drive Drum | Pesante / Large |
|----------------------|------------------|-----------------|--------------------|---------------------|
| Nastro / Belt | | | | |
| B | A | M | M... | D |
| 500 | 900 | 480 | | |
| 650 | 1050 | 600 | M 24 | 1" 1/2 (48,3 mm) |
| 800 | 1250 | 720 | | |
| 1000 | 1450 | 960 | | |
| 1200 | 1750 | 1080 | | |
| 1400 | 1950 | 1320 | | |
| 1600 | 2200 | 1560 | M 36 | 2 (60,3 mm) |
| 1800 | 2400 | 1680 | | |



RASCHIATORI INTERNI A VOMERE DIV

I raschiatori interni DIV rimuovono il materiale residuo dal lato interno del nastro impedendo che lo stesso s'insinui tra il nastro ed il tamburo di rinvio. Il materiale asportato cade sui due lati del nastro.

Grazie all'ampia superficie di contatto con il nastro, alla particolare forma delle palette raschianti in poliuretano 80 Shore A, al robusto fissaggio ed al particolare sistema pressione, che assicura la continua aderenza alla superficie del nastro, sono la soluzione ideale per assicurare la pulizia del lato interno del nastro.

Vanno sempre applicati a ridosso del tamburo di rinvio, con il vertice del V contrario al senso di marcia del nastro stesso. Sono adatti per nastri unidirezionali con larghezze da 650 mm. a 1800 mm. con velocità non superiori a 3 metri al secondo, purché non danneggiati e privi di congiunzioni metalliche.

Tutte le parti metalliche sono verniciate a polveri poliesteri e la bulloneria è in acciaio inox AISI304.

ESECUZIONI SPECIALI A RICHIESTA:

I raschiatori DIV possono essere forniti in esecuzione INOX.

ESEMPIO DI DESIGNAZIONE:

NR. 10 DIV001 B650 raschiatori interni a vomere per nastri da 650 mm.

DIV V-PLOW INNER CONVEYOR BELT SCRAPERS

The DIV scrapers are designed to remove the material from the inner side of the belt thus avoiding it being trapped between the belt and the pulley. The removed material falls on both sides of the belt.

Thanks to the wide surface of contact with the belt, the particular shape of the 80 Shore A polyurethane blades, the strong attachment and the particular pressure system which ensures the continuous adherence to the surface of the belt these scrapers are the ideal solution to clean the internal side of the belt.

They must be installed close to the tail pulley, with the apex of the V opposite to the direction the belt moves.

They are available for unidirectional belts having widths from 650 mm. to 1800 mm, they are suitable for unidirectional belts. They should not be used when the belt is damaged, with patches or metal joints, and for a speed above 3 meters per second.

Bolts are made of stainless steel AISI 304. Other steel parts are polyester powder coated.

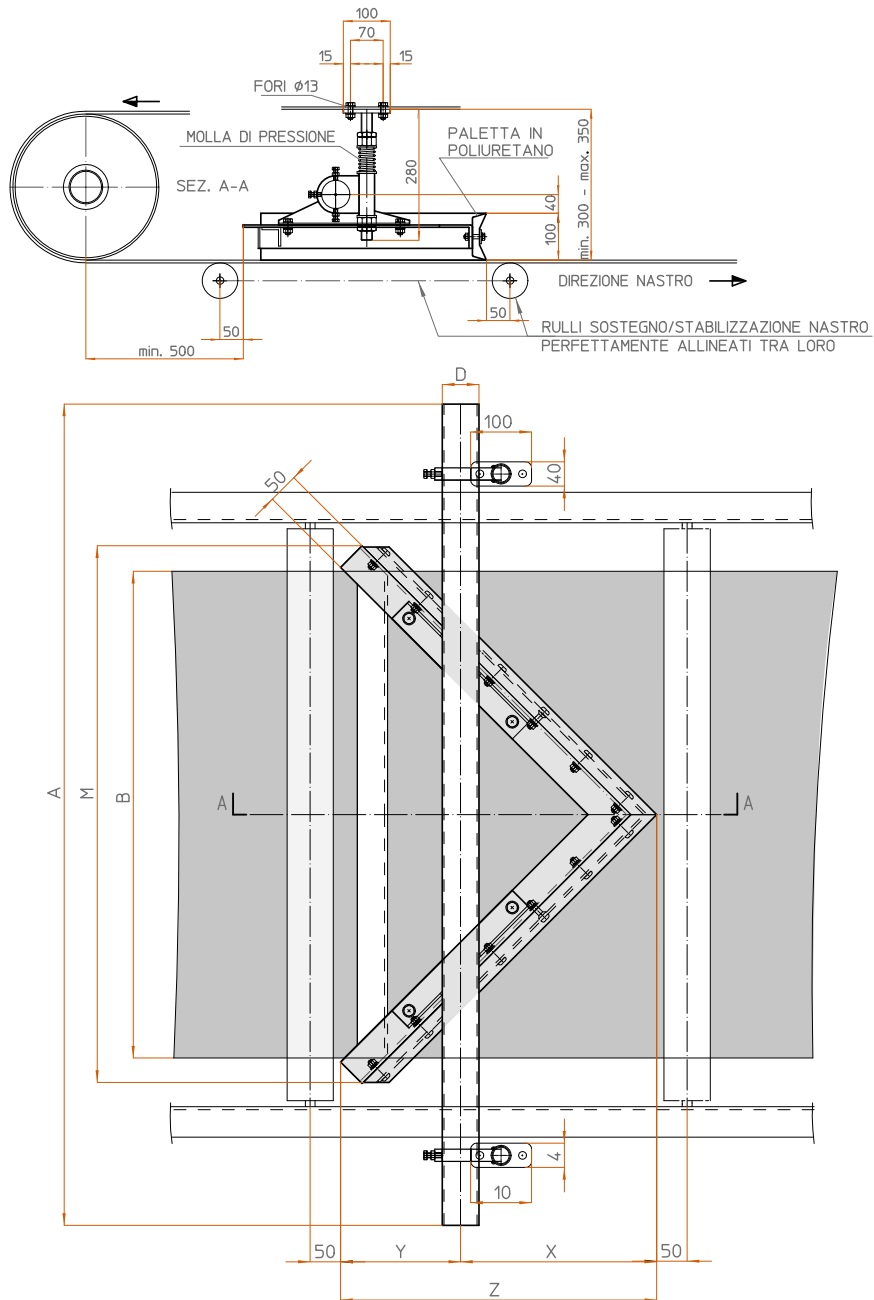
SPECIAL FEATURES UPON REQUEST:

The DIV scrapers may be supplied in stainless steel.

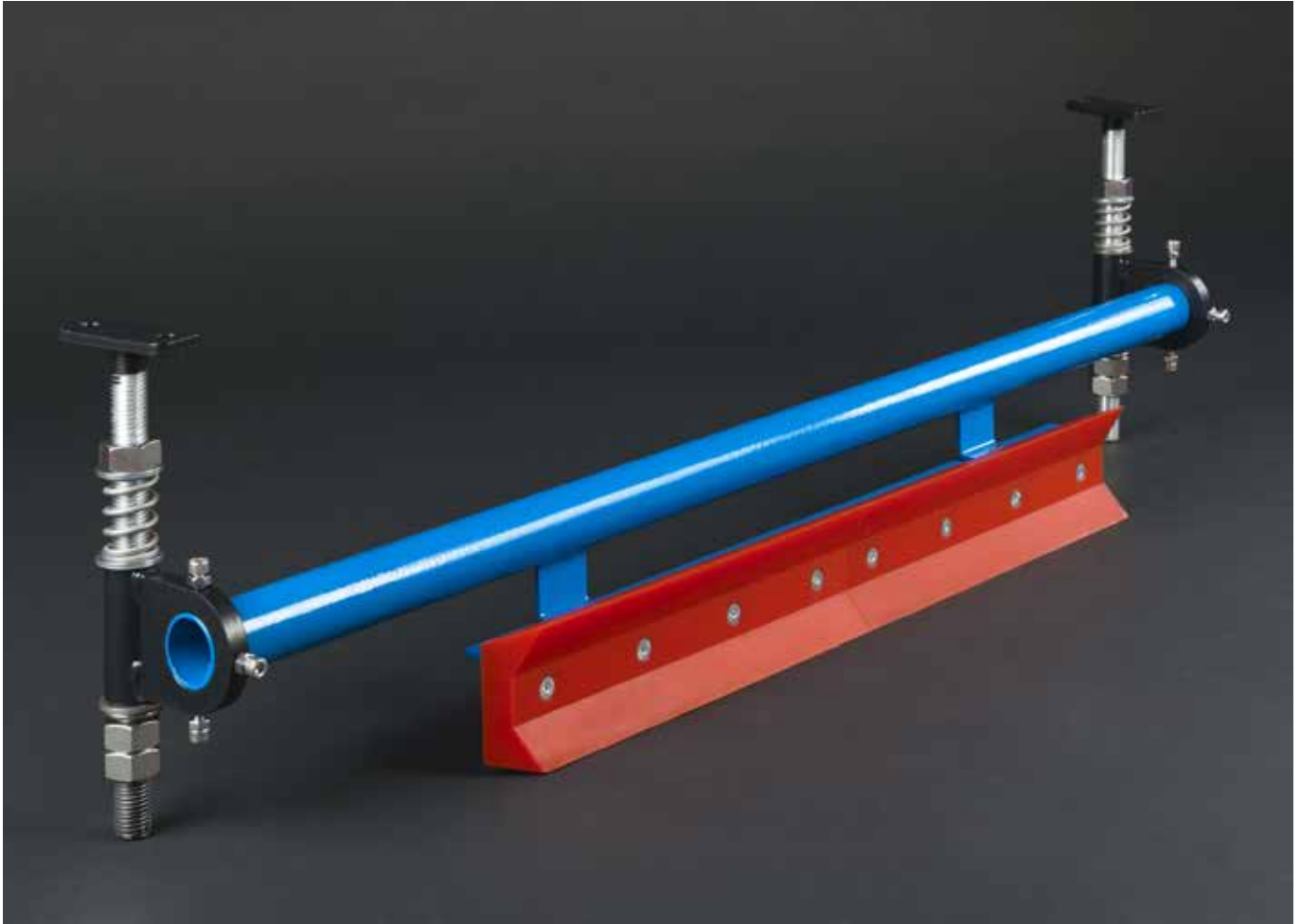
DESIGNATION EXAMPLE:

NR. 10 DIV001 B650 hinged v-plow conveyor belt cleaners for 650 mm. wide belts.

1.6] RASCHIATORI INTERNI A VOMERE DIV
 DIV V-PLOW INNER CONVEYOR BELT SCRAPERS



| Codice / Code | | DIV001 | | | | | |
|---------------|------|--------|------------|-----|------|---------------------|--|
| Nastro / Belt | A | Z | n° Palette | Y | M | D | |
| B | A | Z | X | Y | M | D | |
| 500 | 900 | 340 | 200 | 140 | 540 | 1" 1/2 (48,3 mm) | |
| 650 | 1050 | 445 | 245 | 200 | 730 | | |
| 800 | 1250 | 520 | 320 | 200 | 880 | | |
| 1000 | 1450 | 600 | 320 | 280 | 1050 | | |
| 1200 | 1750 | 720 | 320 | 400 | 1290 | 2 (60,3 mm) | |
| 1400 | 1950 | 820 | 320 | 500 | 1490 | | |
| 1600 | 2200 | 920 | 320 | 600 | 1690 | | |
| 1800 | 2400 | 1040 | 320 | 720 | 1920 | | |



RASCHIATORI INTERNI DIAGONALI DID

Sono dei sistemi di pulizia economici, adatti per nastri con larghezza da 400 mm. e fino ad un massimo di 1800 mm.

Le palette raschianti in poliuretano 80 Shore A assicurano la pulizia del lato interno del nastro scaricando il materiale asportato su un lato del trasportatore.

Vanno installati a 45° rispetto al nastro in corrispondenza di due rulli di ritorno.

Sono adatti per nastri unidirezionali con velocità non superiori a 3 metri al secondo e purché non danneggiati e privi di congiunzioni metalliche.

Tutte le parti metalliche sono verniciate a polveri poliesteri e la bulloneria è in acciaio inox AISI304.

ESECUZIONI SPECIALI A RICHIESTA:

I raschiatori DID possono essere forniti in esecuzione INOX.

ESEMPIO DI DESIGNAZIONE:

NR. 10 DID001 B650 raschiatori diagonali interni per nastri da 650 mm.

DID DIAGONAL INNER CONVEYOR BELT SCRAPERS

These economical systems are suitable for belt widths from 400 mm up to a maximum of 1800 mm.

The shape of the 80 Shore A polyurethane blades ensures the cleaning of the inner side of the belt discharging the removed material on one side of the belt.

They must be installed diagonally, at 45° to the longitudinal axis close to two return rollers.

They are suitable for unidirectional, undamaged belts without patches or metal joints. Maximum belt speed 3 meters per second.

Bolts are made of stainless steel AISI 304. Other steel parts are polyester powder coated

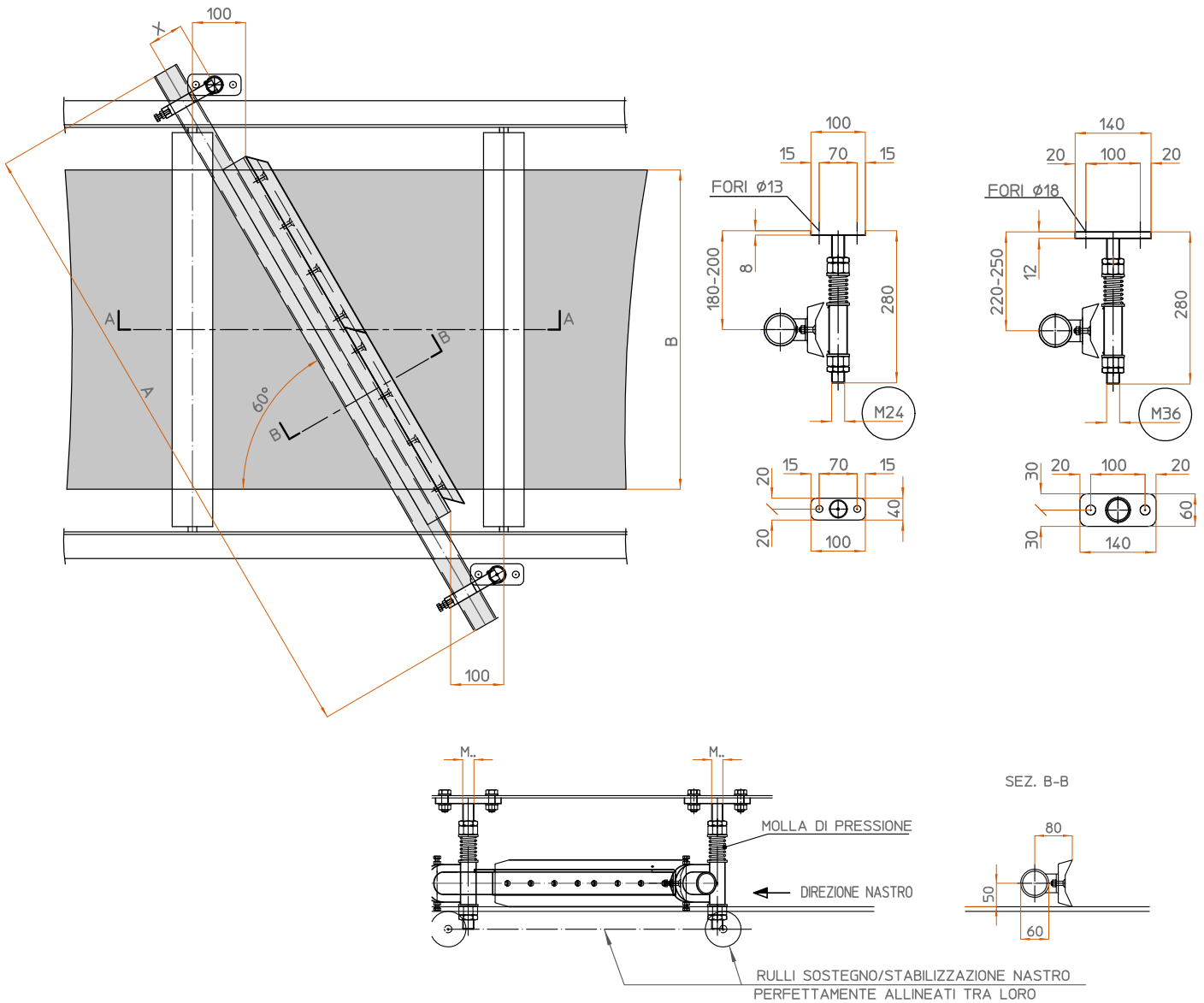
SPECIAL EXECUTIONS UPON REQUEST:

The DID scrapers may be supplied in stainless steel.

DESIGNATION EXAMPLE:

NR. 10 DID001 B650 *hinged diagonal plow conveyor belt cleaners for 650 mm. wide belts.*

1.7] RASCHIATORI INTERNI DIAGONALI DID
 DID DIAGONAL INNER CONVEYOR BELT SCRAPERS



| Codice / Code | | DID001 | | | |
|---------------|------|--------|------------|-----|---------------------|
| Nastro / Belt | A | X | n° Palette | M.. | D |
| B | A | X | C | M.. | D |
| 500 | 1300 | 65 | 330 | M24 | 1" 1/2 (48,3 mm) |
| 650 | 1450 | | | | |
| 800 | 1600 | | | | |
| 1000 | 1800 | | | | |
| 1200 | 2000 | 90 | 490 | M36 | 2 (60,3 mm) |
| 1400 | 2200 | | | | |
| 1600 | 2400 | | | | |
| 1800 | 2600 | | | | |



DLT - SISTEMA COMBINATO DI LAVAGGIO E RASCHIATURA

Alcuni materiali particolarmente appiccicosi non possono essere eliminati dalla superficie del nastro con i normali sistemi di pulizia basati sui vari tipi di raschiatori descritti nelle pagine precedenti.

DST è un sistema di pulizia completo che integra al suo interno la raschiatura, il lavaggio e l'asciugatura del nastro.

Il principio di funzionamento del sistema DLT si basa su:

- Un primo sistema di bagnatura del nastro;
- Un primo raschiatore con lame in tungsteno per la sgrossatura;
- Un secondo sistema di bagnatura del nastro;
- Un secondo raschiatore con lame in tungsteno per la finitura;
- Un profilo in poliuretano anti goccia.

Il tutto è contenuto all'interno di un robusto contenitore che riceve l'acqua attraverso un rubinetto d'ingresso e che raccoglie l'acqua e i residui di materiale incanalandoli verso un tubo di evacuazione in una vasca predisposta.

I due raschiatori sono di tipo DST con lame in carburo di tungsteno (vedi pag. <...>).

ESEMPIO DI DESIGNAZIONE:

Nr. 10 DLT001 B650 sistemi di lavaggio per nastri da 650 mm.

DLT - COMBINED SYSTEM OF WASHING AND SCRAPING

Some particularly sticky materials cannot be eliminated from the surface of the belt using the normal cleaning systems based on the various types of scrapers described in the previous pages.

DST is a complete cleaning system that incorporates the scraping, washing and drying of the belt.

The operating principle of the DLT system is based on:

- A first belt wetting system;
- A first scraper with tungsten blades for roughing;
- A second belt dampening system;
- A second scraper with tungsten blades to finish;
- A polyurethane profile to drip the tape.

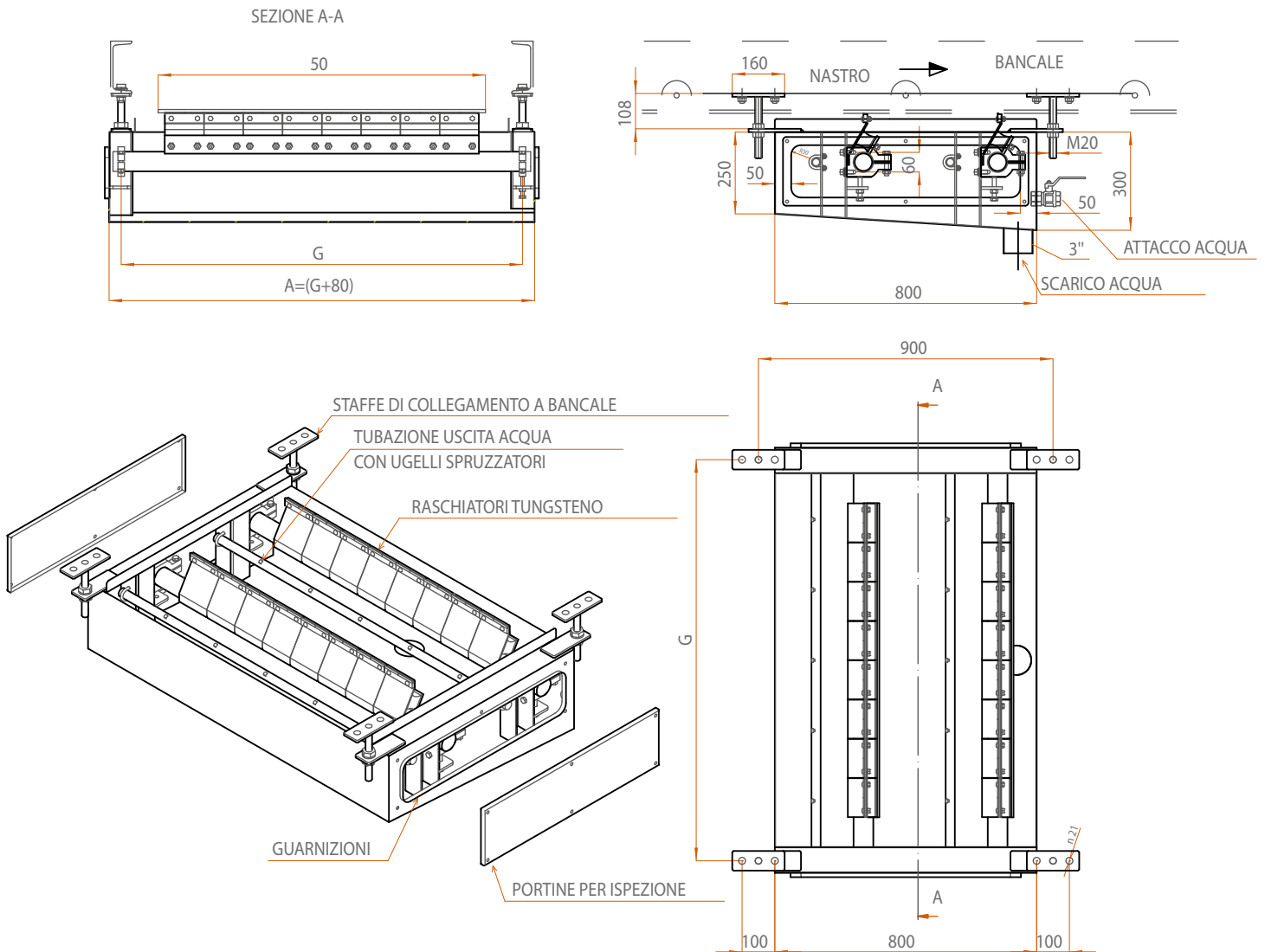
The whole system is contained inside a sturdy container that receives the water through an inlet faucet and that collects water and the material residues, which are channeled towards an evacuation pipe.

The two scrapers are DST type with tungsten carbide blades (see p. <...>).

DESIGNATION EXAMPLE:

NR. 10 DLT001 B650 washing systems for 650 mm. wide belts.

1.8] DLT - SISTEMA COMBINATO DI LAVAGGIO E RASCHIATURA
 DLT - COMBINED SYSTEM OF WASHING AND SCRAPING



| Codice / Code | DLT001 | Pesante/ Large |
|----------------------|----------|----------------|
| Nastro / Belt | | |
| B | G | A |
| 500 | 750 | 820 |
| 650 | 890 | 970 |
| 800 | 1090 | 1170 |
| 1000 | 1290 | 1370 |
| 1200 | 1540 | 1620 |
| 1400 | 1740 | 1820 |
| 1600 | 1940 | 2020 |
| 1800 | 2190 | 2270 |



RASCHIATORI SECONDARI DCP PER NASTRI CHEVRON

I raschiatori DCP sono studiati per nastri trasportatori tipo chevron con inserti fino ad un'altezza massima 40 mm.

Le palette raschianti sono leggermente inclinate rispetto all'asse del raschiatore e sono provvisti di "dita" che esercitano l'azione raschiante fino alla base degli inserti.

Possono essere installati anche su nastri bidirezionali e con giunzioni metalliche.

Vanno installati radialmente sotto al tamburo di rinvio, come indicato nel disegno. Gli attacchi filettati ne consentono la regolazione in altezza fino a trovare la posizione ideale di lavoro.

Le palette raschianti sono in poliuretano, mentre le parti metalliche sono verniciate a polveri poliesteri. La bulloneria è in acciaio inox AISI304.

ESEMPIO DI DESIGNAZIONE:

NR. 10 DCP001A B650 raschiatori secondari per nastri chevron da 650 mm. con attacchi di tipo A

DCP SECONDARY CONVEYOR BELT SCRAPERS FOR CHEVRON BELT CONVEYORS

The DCP scrapers are specially designed for chevron type belt conveyors with inserts up to a maximum height of 40 mm.

The scraper blades are slightly inclined with respect to the axis of the scraper and are equipped with "fingers" that exercise the scraping action down to the base of the inserts.

They can also be installed on bidirectional conveyors and with metal joints.

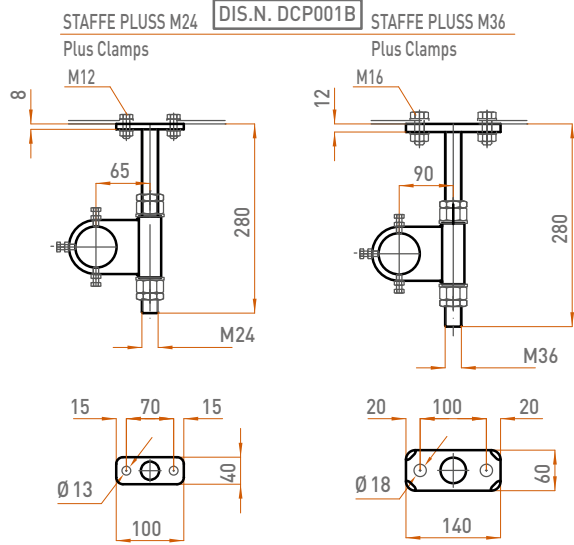
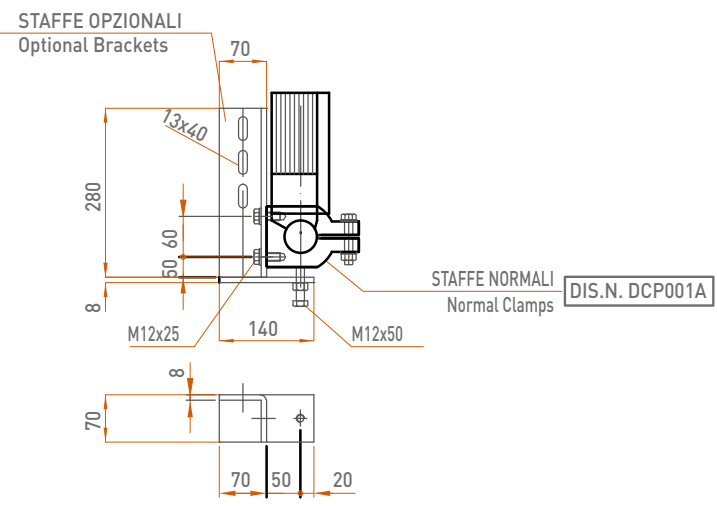
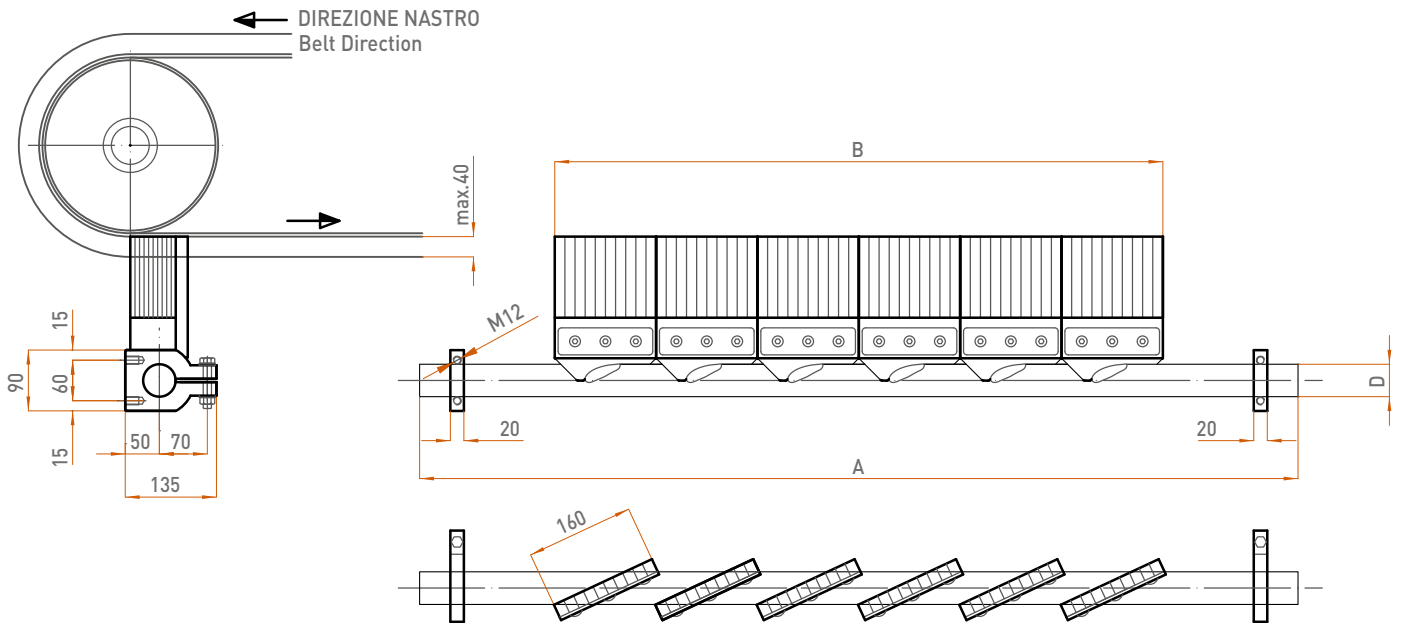
They are radially installed below the return drum, as shown in the drawing. The threads allow the height adjustment until one finds the ideal working position.

The scraper blades are made of polyurethane, while the metal parts are painted with polyester powders. Nuts and bolts are in stainless steel AISI304.

DESIGNATION EXAMPLE:

NR. 10 DCP001A B650 secondary conveyor belt scrapers for 650 mm. wide chevron belts attachments type A.

1.9] RASCHIATORI SECONDARI DCP PER NASTRI CHEVRON
 DCP SECONDARY CONVEYOR BELT SCRAPERS FOR CHEVRON BELT CONVEYORS



| Codice / Code | DCP001A/ DCP001B | | | Tamburi Drive Drum | |
|---------------|------------------|------|-------------------------|--------------------|---------------------|
| Nastro / Belt | A | M | n° Palette Blades Nr | M.. | D |
| B | | | | | |
| 500 | 900 | 420 | 3 | M24 | 1" 1/2 (48,3 mm) |
| 650 | 1050 | 600 | 4 | | |
| 800 | 1250 | 750 | 5 | | |
| 1000 | 1450 | 900 | 6 | | |
| 1200 | 1500 | 1170 | 8 | M36 | 2 (60,3 mm) |
| 1400 | 1950 | 1350 | 9 | | |
| 1600 | 2150 | 1500 | 10 | | |
| 1800 | 2400 | 1770 | 12 | | |



SISTEMA DI PULIZIA DPR A SPAZZOLA ROTANTE PER NASTRI TRASPORTATORI

I sistemi di pulizia con spazzole rotanti sono particolarmente indicati per i nastri che trasportano materiale polveroso, che non potrebbe essere asportato con i raschiatori in precedenza presentati.

Sono inoltre indispensabili nel caso di nastri che trasportano materiali diversi, che, se non adeguatamente rimossi, potrebbero inquinare quelli trasportati successivamente.

La spazzola rotante DPR va installata sotto al tamburo di scarico con il senso di rotazione contrario a quello del nastro. Con opportuni accorgimenti il sistema DPR può essere installato anche sul lato interno del nastro di ritorno.

Il sistema è comandato da un motoriduttore, normalmente escluso dalla fornitura, ed è costituito da un robusto albero provvisto di una serie di spazzole con inserti in nylon, che ruota su cuscinetti stagni oscillanti. Il tutto supportato da robuste flange laterali verniciate a polveri poliesteri. La bulloneria è in acciaio inox AISI304.

ESECUZIONI SPECIALI A RICHIESTA

A richiesta il sistema di pulizia DPR può essere fornito completo di motoriduttore.

ESEMPIO DI DESIGNAZIONE:

NR. DPR001 B650 Spazzole rotanti per nastri da 650 mm.

DPR BELT CONVEYOR CLEANING SYSTEM WITH ROTATING BRUSHES

The cleaning systems with rotating brushes are particularly suitable for belt conveyors carrying dusty material, which could not be removed by the scrapers previously presented. They are also needed in case of belts carrying different materials, which, if not properly removed, may pollute those subsequently transported.

The DPR rotating brush must be mounted under the discharge drum with the sense of rotation opposite to the move of the belt.

With some modifications the DPR system can also be installed on the inner side of the return belt.

The system is driven by a gear-motor, normally not included in the supply, and consists of a sturdy shaft with a few brushes with nylon inserts turning on oscillating 2rs bearings. All is supported by robust polyester powder coated side frames. Nuts and bolts are in stainless steel AISI304.

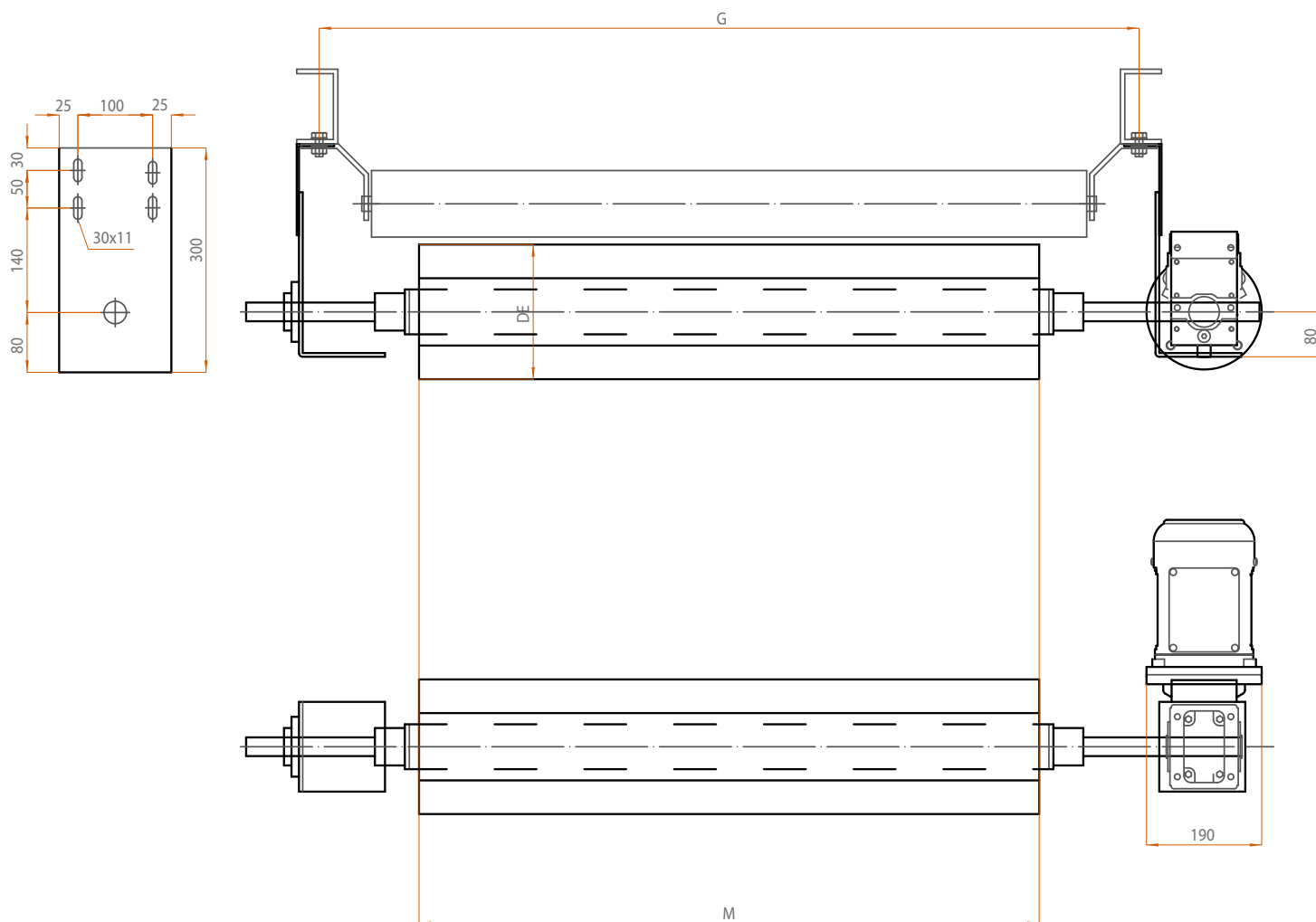
SPECIAL EXECUTIONS UPON REQUEST

On request the DPR cleaning system can be supplied complete with gear-motor.

DESIGNATION EXAMPLE:

NR. DPR001 B650 rotating brushes for 650 mm. belts.

2.0] SISTEMA DI PULIZIA DPR A SPAZZOLA ROTANTE PER NASTRI TRASPORTATORI DPR BELT CONVEYOR CLEANING SYSTEM WITH ROTATING BRUSHES



| Codice / Code | DPR001 | | |
|---------------|--------|------|-----|
| Nastro / Belt | G | M | DE |
| 400 | 640 | 400 | 200 |
| 500 | 740 | 500 | 200 |
| 600 | 840 | 600 | 200 |
| 650 | 890 | 650 | 200 |
| 800 | 1090 | 800 | 200 |
| 1000 | 1290 | 1000 | 200 |
| 1200 | 1540 | 1200 | 250 |
| 1400 | 1740 | 1400 | 250 |
| 1600 | 1940 | 1600 | 250 |

Tutte le dimensioni sono soggette a tolleranze di lavorazione e benché i disegni e le illustrazioni siano fedeli, non sono tuttavia impegnativi. La DUGOMRULLI si riserva di modificare i propri prodotti senza preavviso.

La riproduzione anche parziale delle figure e del testo è vietata a norma del C.C. e della legge sui diritti d'autore.

All dimensions are subject to machining tolerances, and although drawings and illustrations are exact, they place the manufacturer under no obligation whatsoever.

DUGOMRULLI reserves the right to modify their products at any time without notice. Even a part reproduction of present catalogue's illustrations, and text, is forbidden.



Codice QR

**COMPANY
WITH QUALITY MANAGEMENT
SYSTEM CERTIFIED BY DNV
=ISO 9001:2008=**

KEY REVISIONS TO CATALOGUE
CATALOGUE RF01
REV. 01/17
01 - Serial number revision
17- year in review

Progetto Grafico



DUGOMRULLI S.r.l.

Via Ippolito Nievo, 8 | 40069 Zola Predosa (Bo) | Tel. 051.755406 | Fax 051.758989
dugom@dugomrulli.it | www.dugomrulli.it